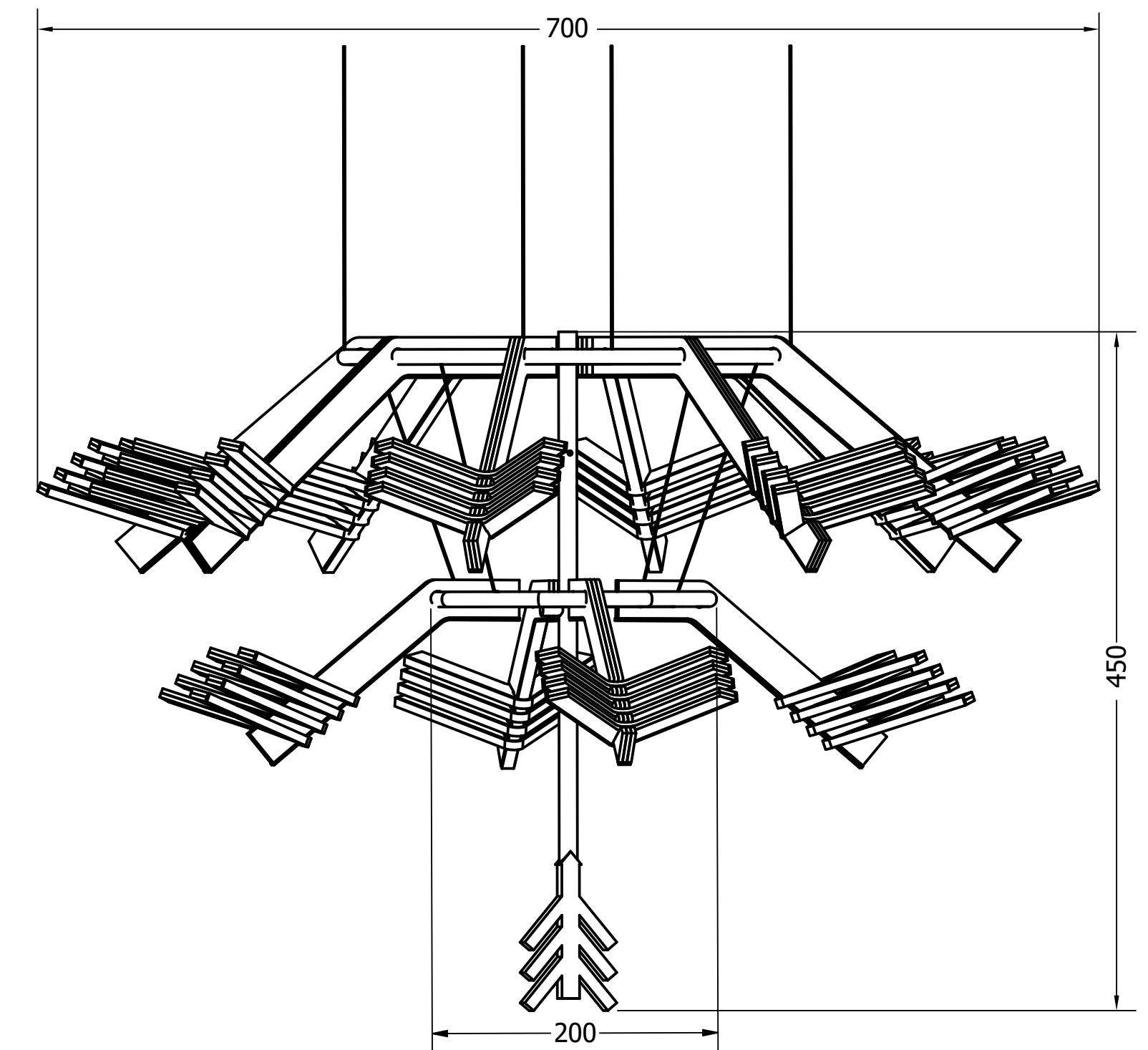
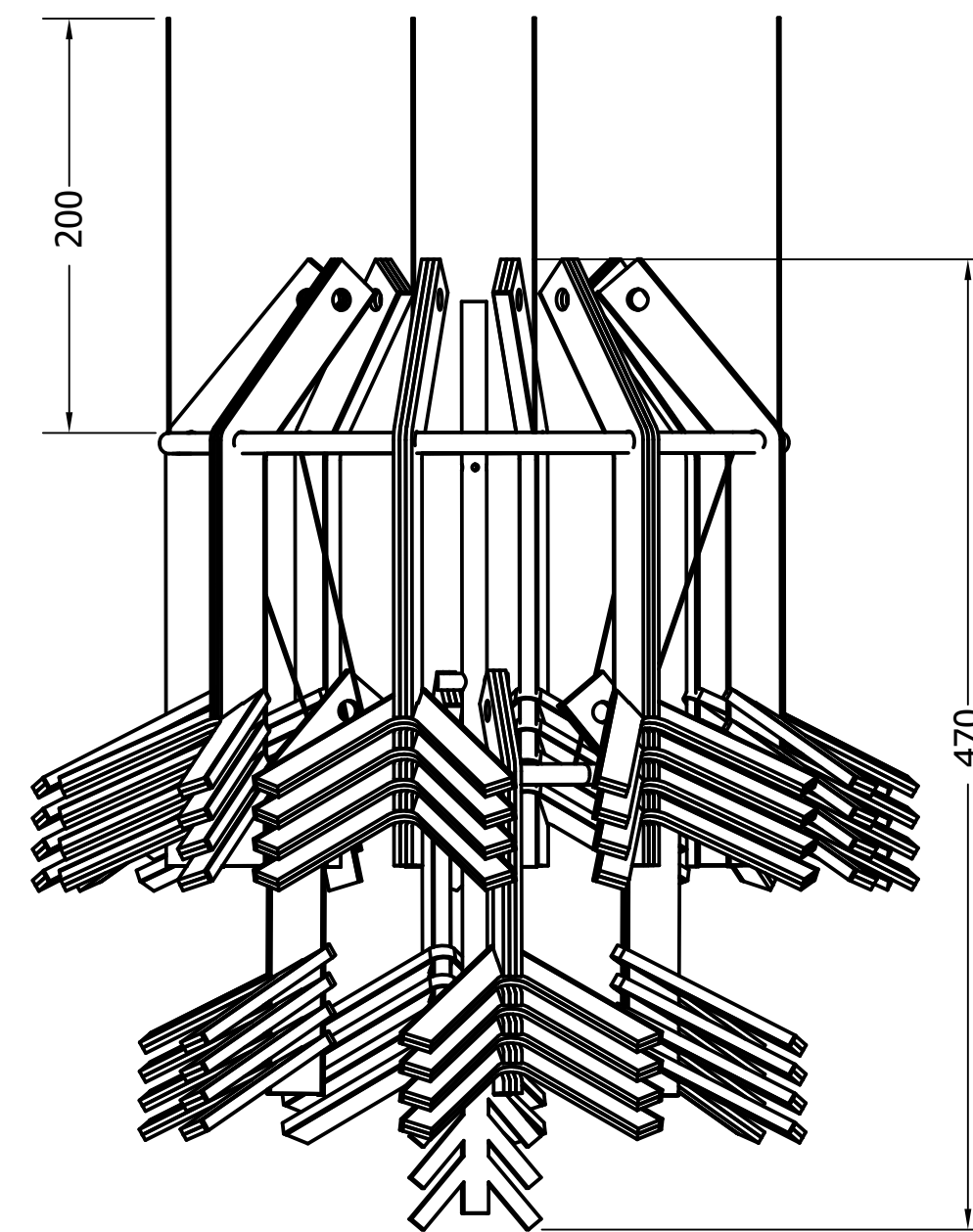


Materialidad

Si bien la luminaria representa una araucaria, la tala de este árbol es ilegal. En su lugar la lámpara está diseñada para ser construida principalmente en madera de Lengua debido a su origen en común, las propiedades constructivas y la nobleza del material.

Construcción responsable

La luminaria está diseñada para fabricarse aprovechando la mayor cantidad de material posible mediante corte CNC. Esto se logra mediante su diseño de 4 partes serializadas (rama grande, pequeña, hoja y mango)



ARAUCARIA