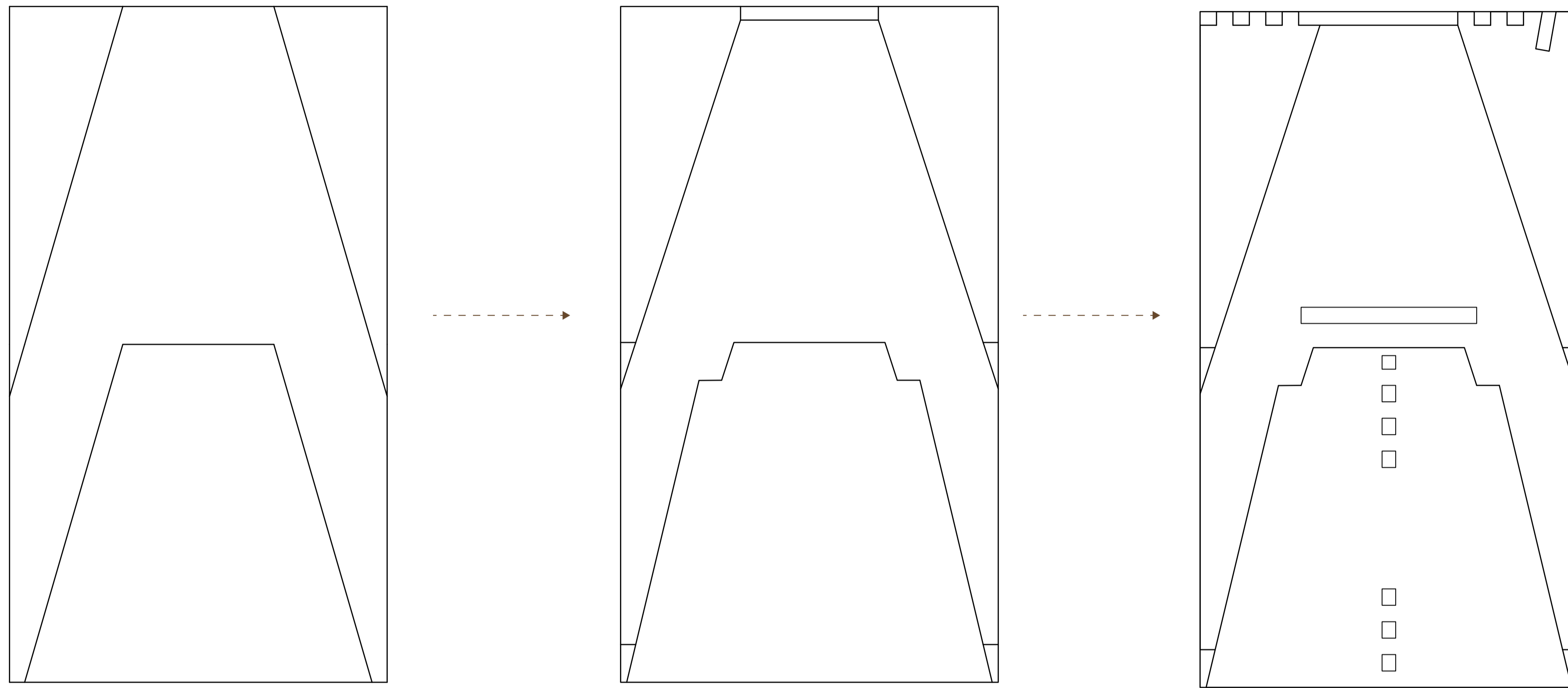
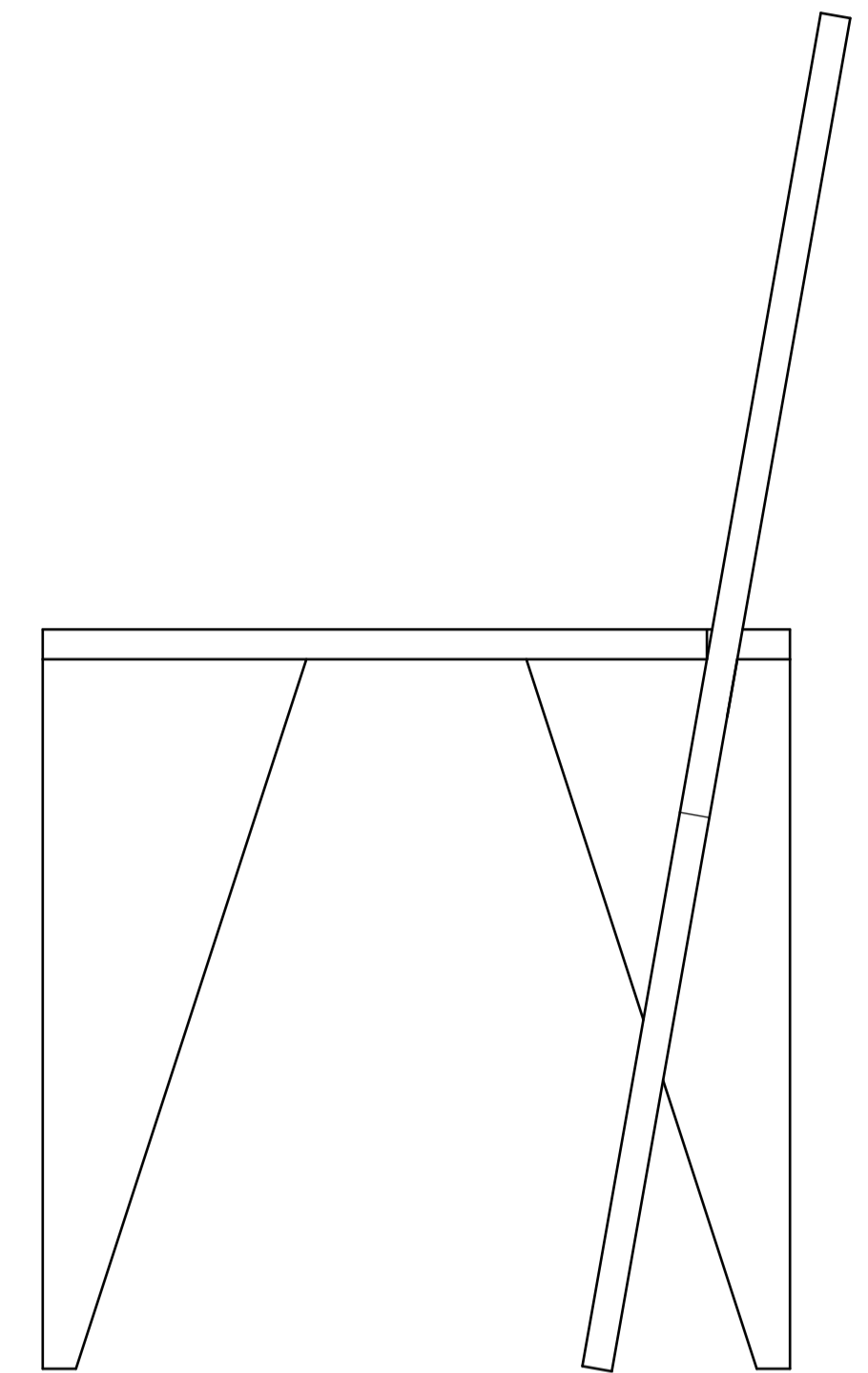


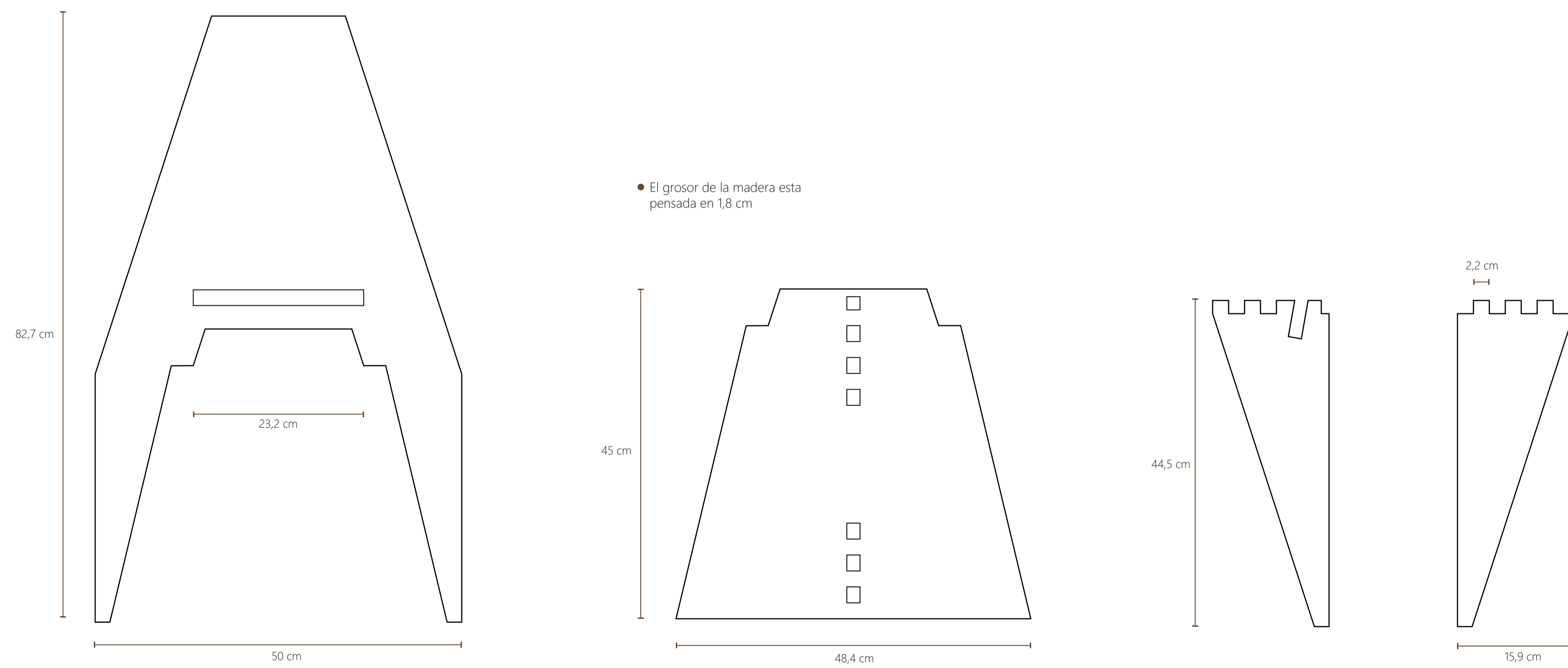
● Proceso de adaptación de la figura inicial:



● Elevación lateral:



● Piezas y medidas de estas:



● Elevación frontal:

