

ESPECIFICACIONES TÉCNICAS

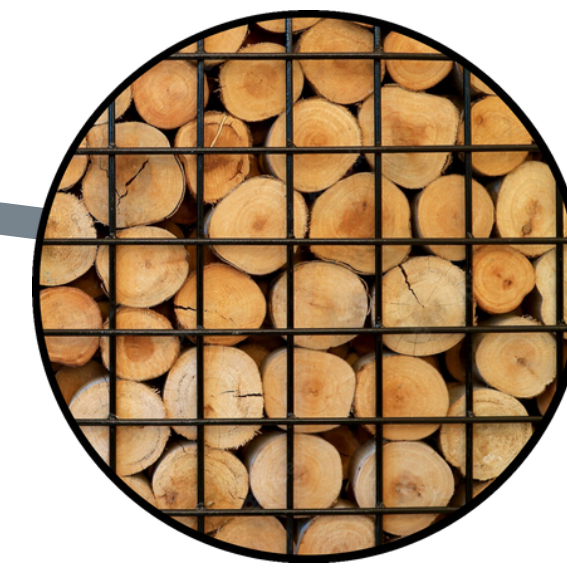
PROCESO DE FABRICACIÓN



TRASLADO DE TRONCOS



TRONCOS ENUMERADOS



TRONCOS ORDENADOS POR TAMAÑO



DESCORTEZAR Y CORTAR EN TROZOS



CEPILLADO



MÁQUINA DE CORTE ROTATIVA



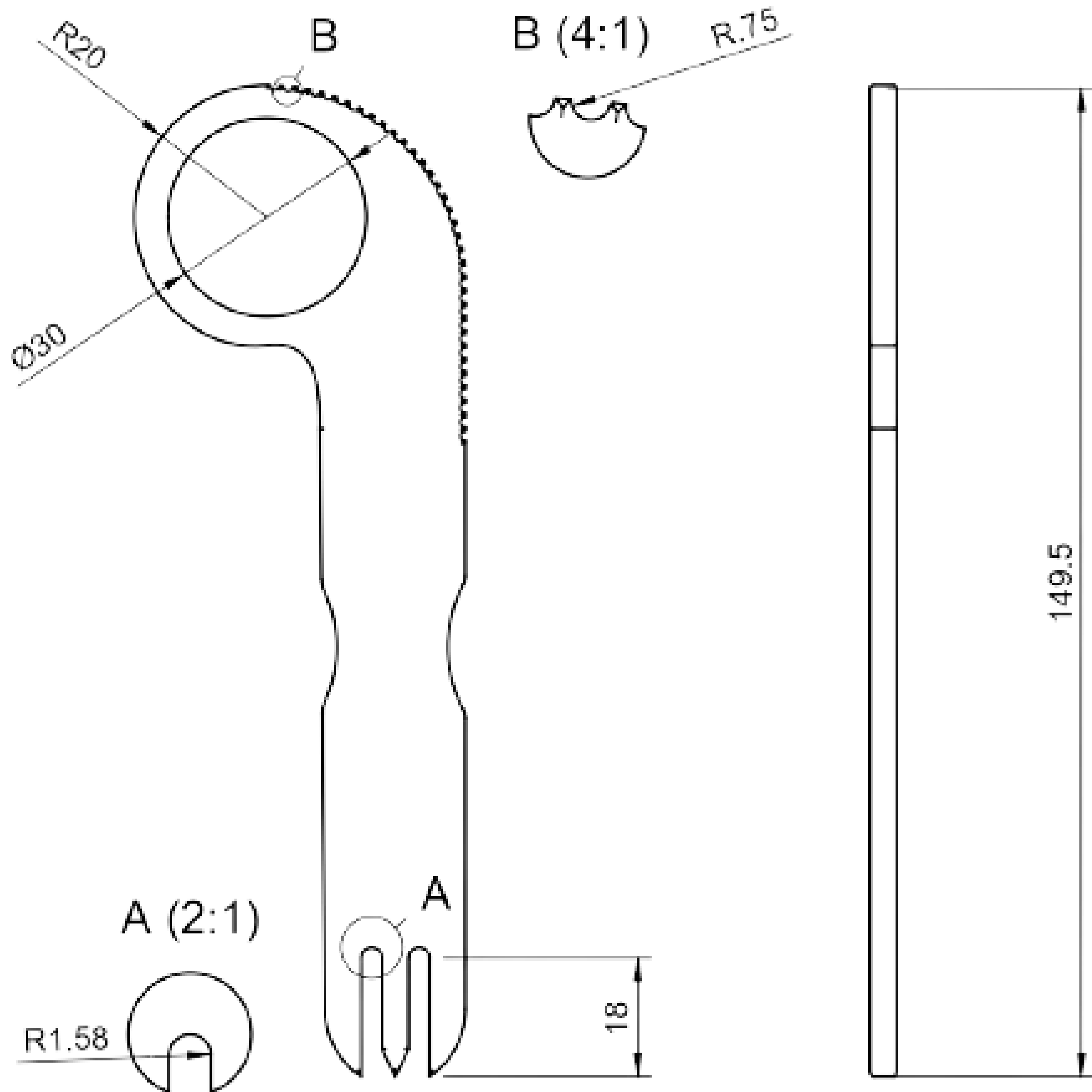
CORTAR EN LAMINAS



MÁQUINA TROQUELADORA CON FORMA DE NUESTRA PIEZA



MÁQUINA FORMADORA DE CALOR CON LA FORMA DE LA CUCHARA



MATERIALIDAD : MADERA DE ALAMO

COLOR AMARILLO PÁLIDO

GRANO FINO Y SUAVE PARA EL TACTO

CARECE DE GUSTO Y OLOR

MADERA LIGERA, CON DENSIDAD APROX DE 450 KG/M³ AL 12% DE HUMEDAD

ES UNA MADERA BLANDA CON 2,6 EN EL ÍNDICE CHALAI-MEUDON

FORMATO MOLDE

