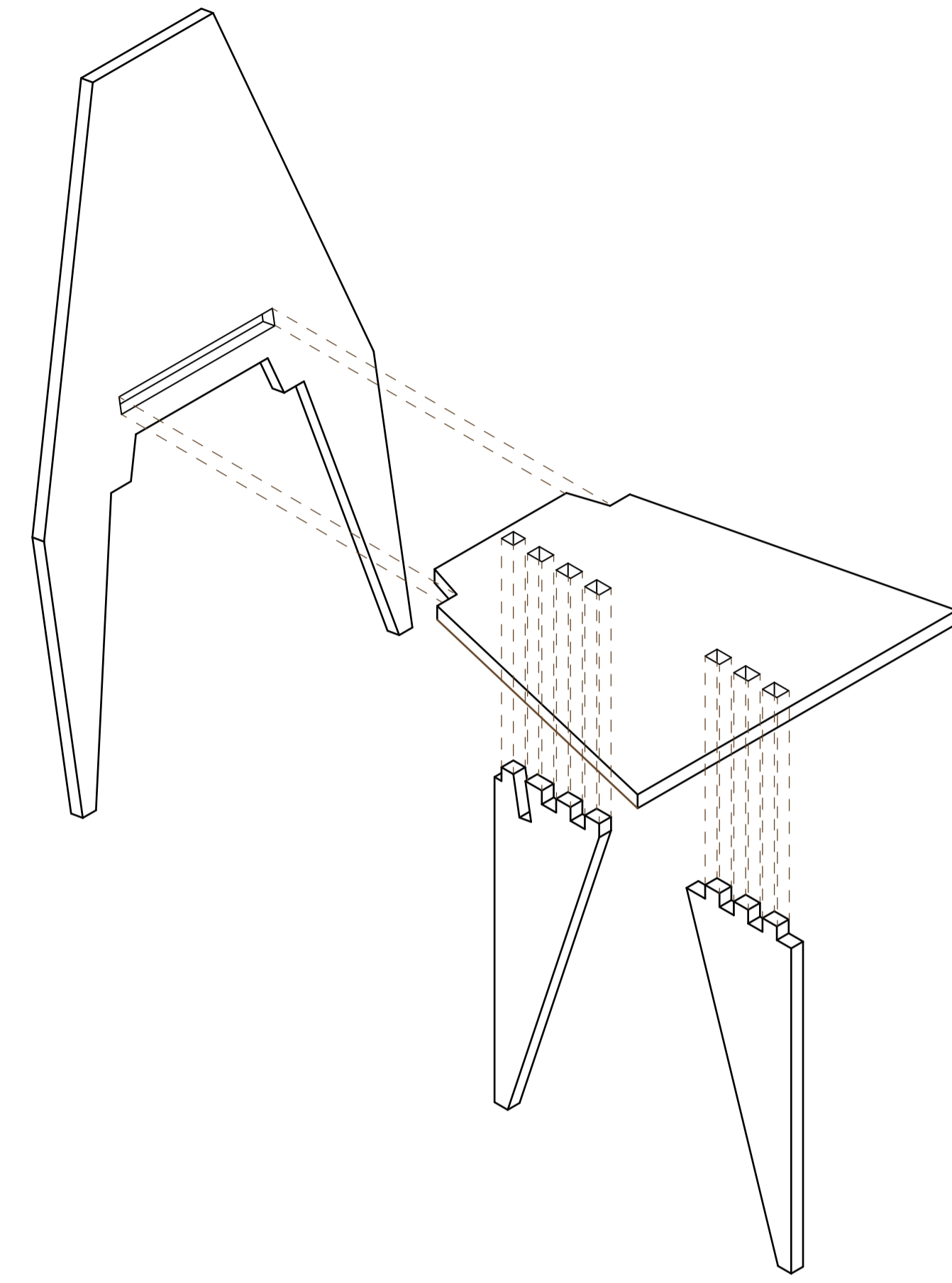




● Vista explotada:



● Vista isométrica:

