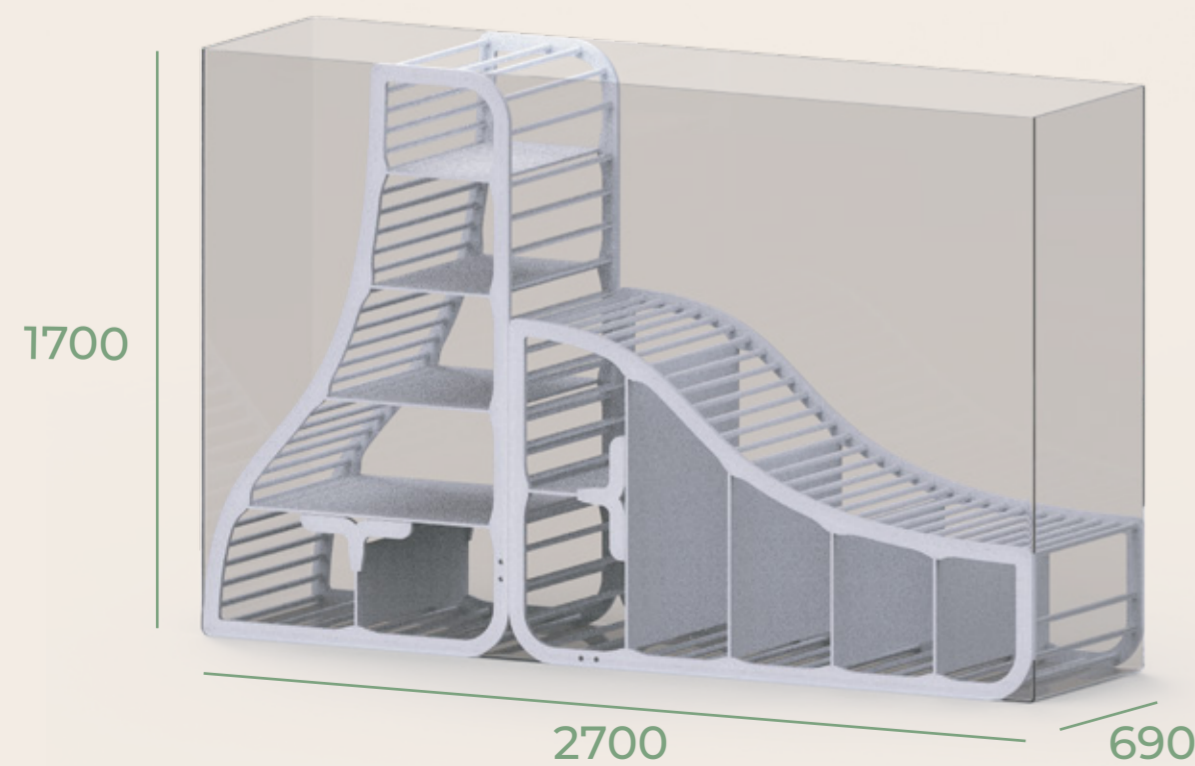
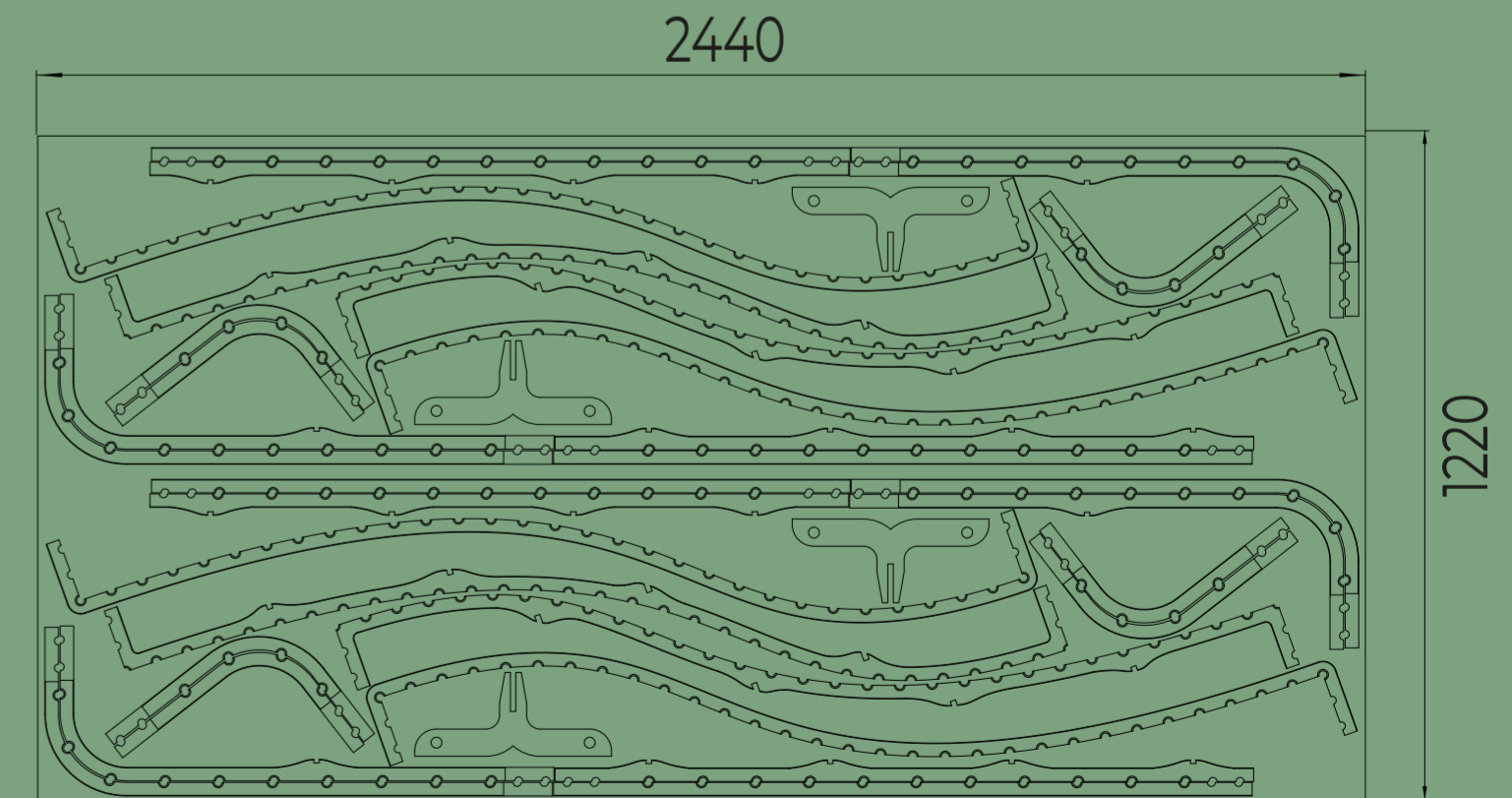
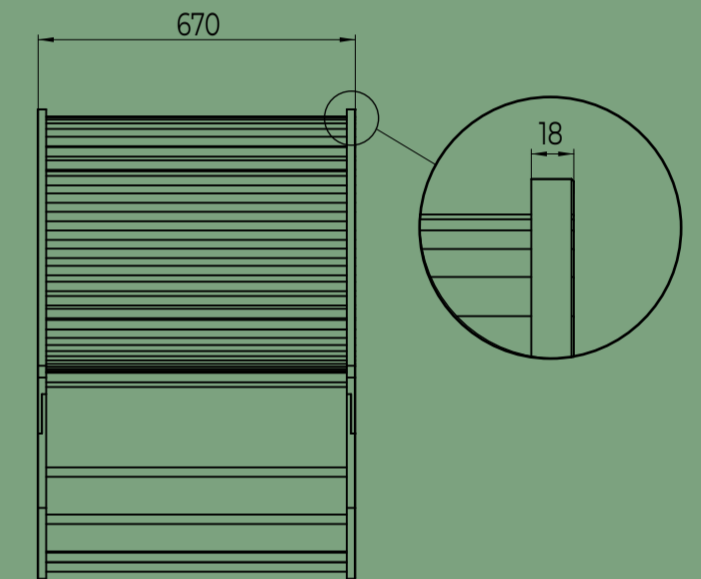
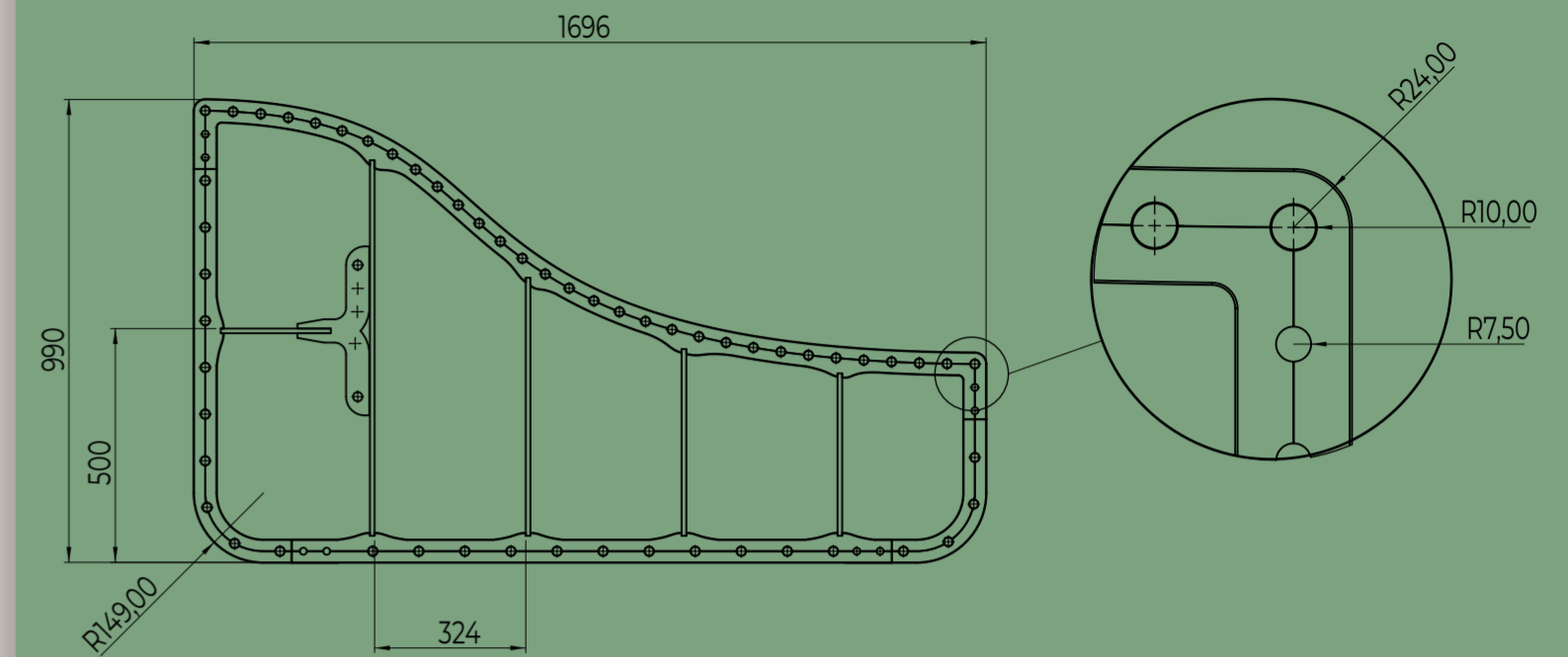
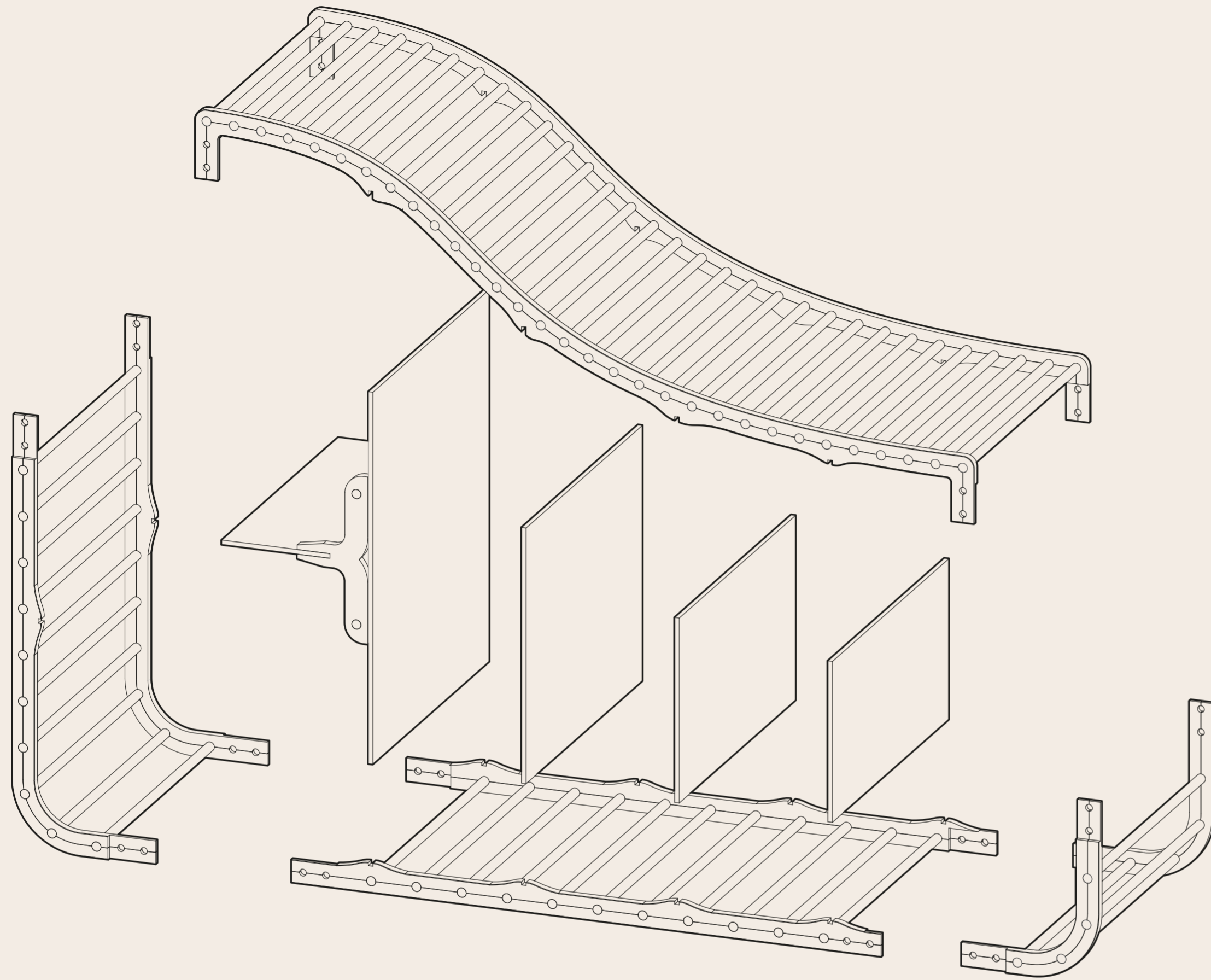


PLANOS

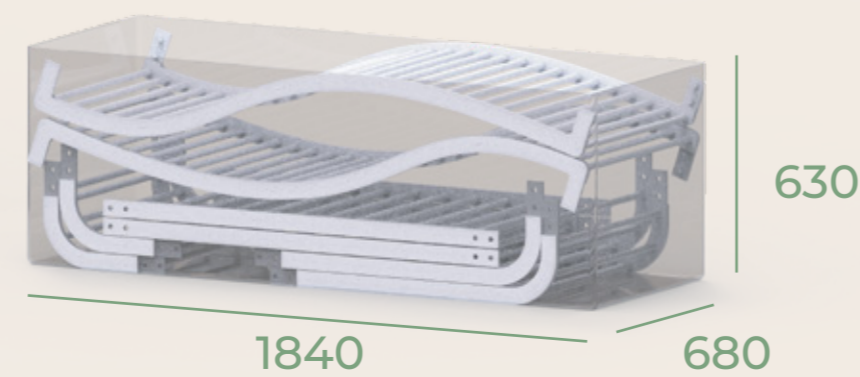


Reducción de:

75%

Vol. Original: 670X 270 X 1700
Vol. Original: 3 167 100 000mm³

Vol. Propuesta: 680 X 1840 X 630
Vol. Propuesta: 788 256 000mm³



Aprovechamiento de la producción dentro de una placa: se logran obtener dos conjuntos completos (sin los componentes torneados)