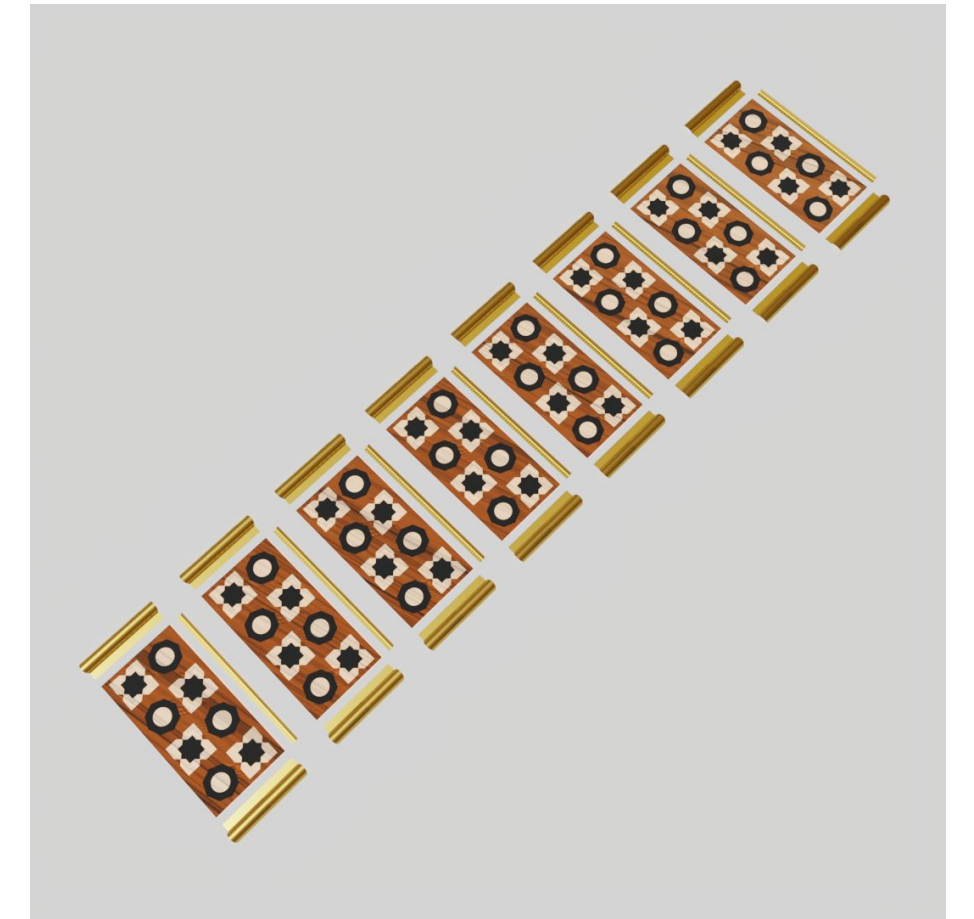
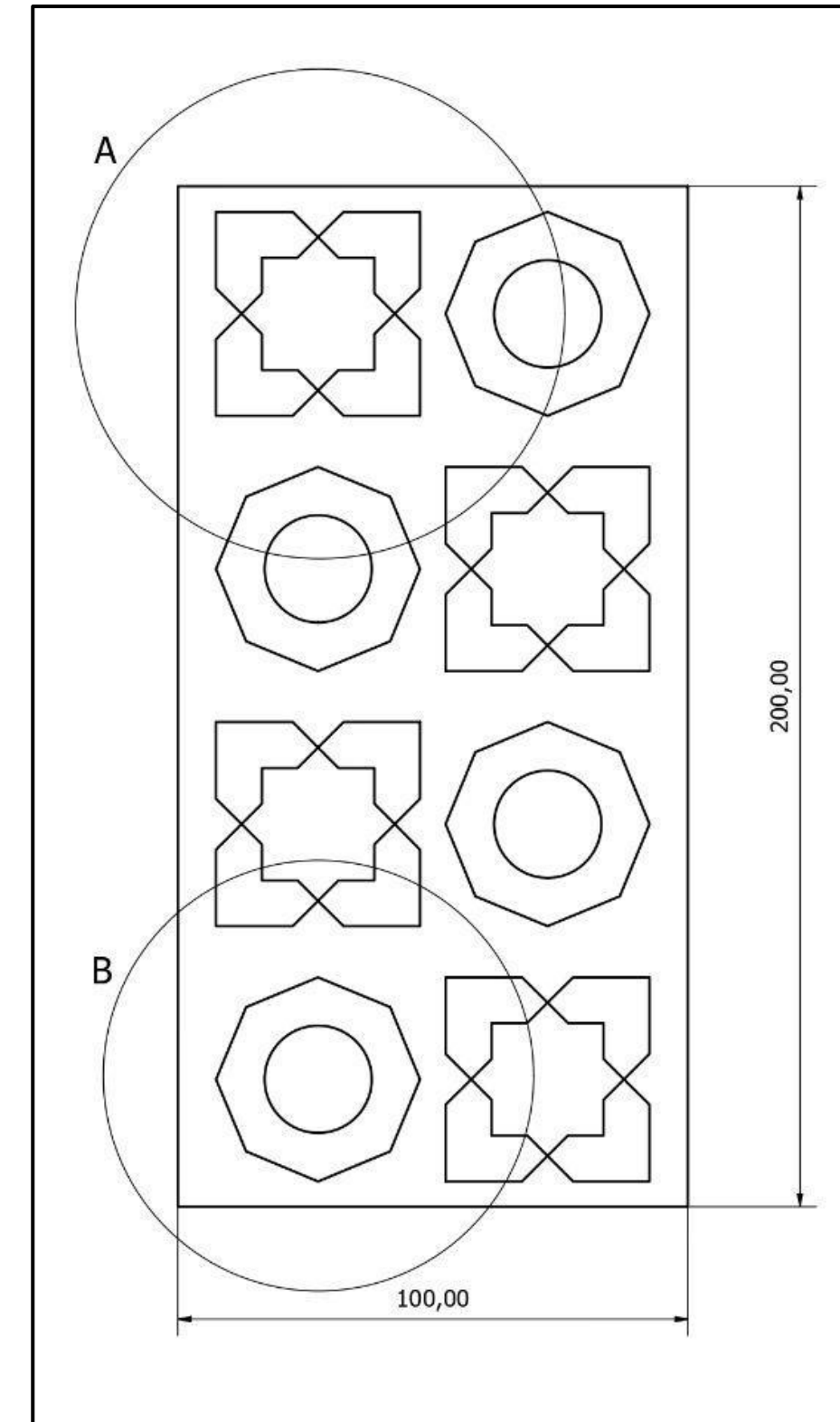
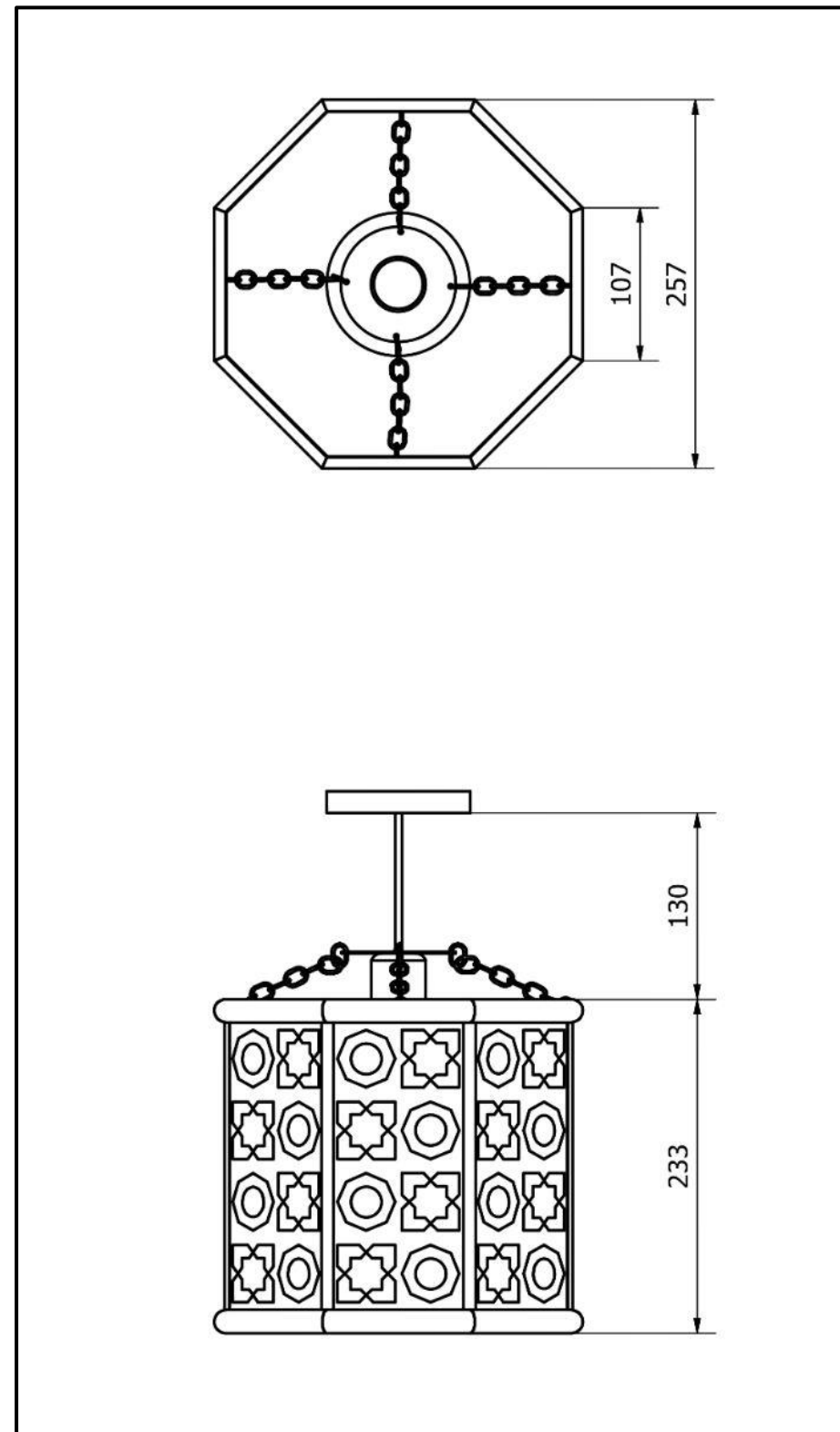
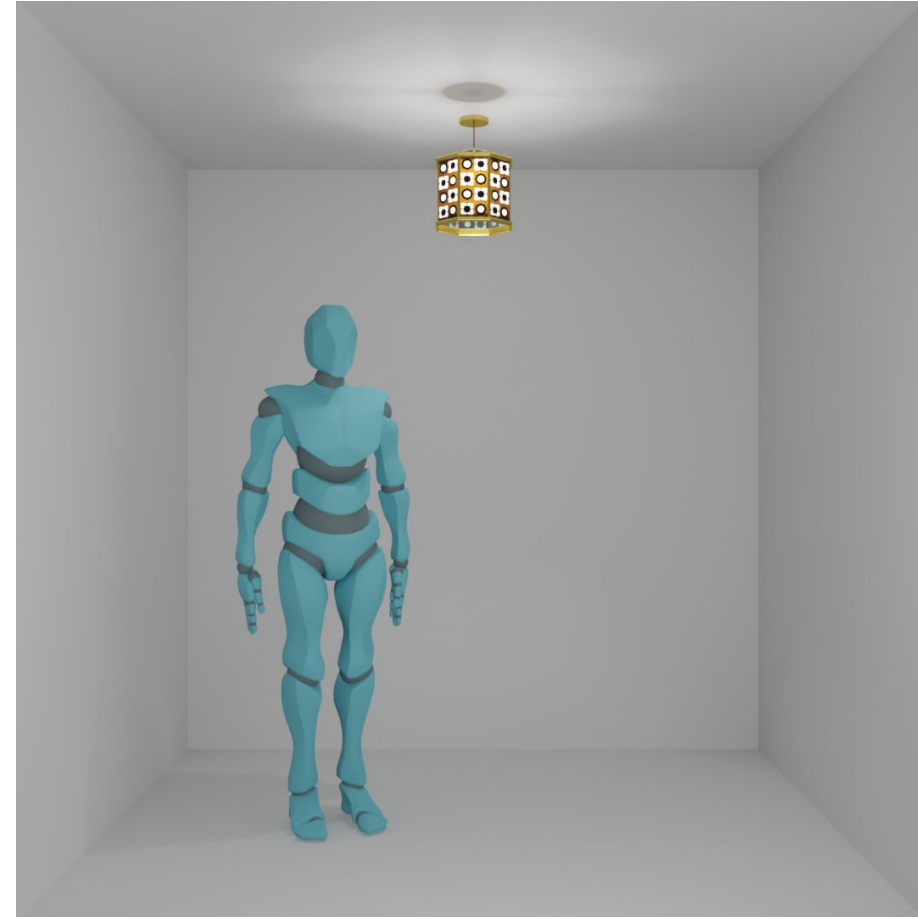
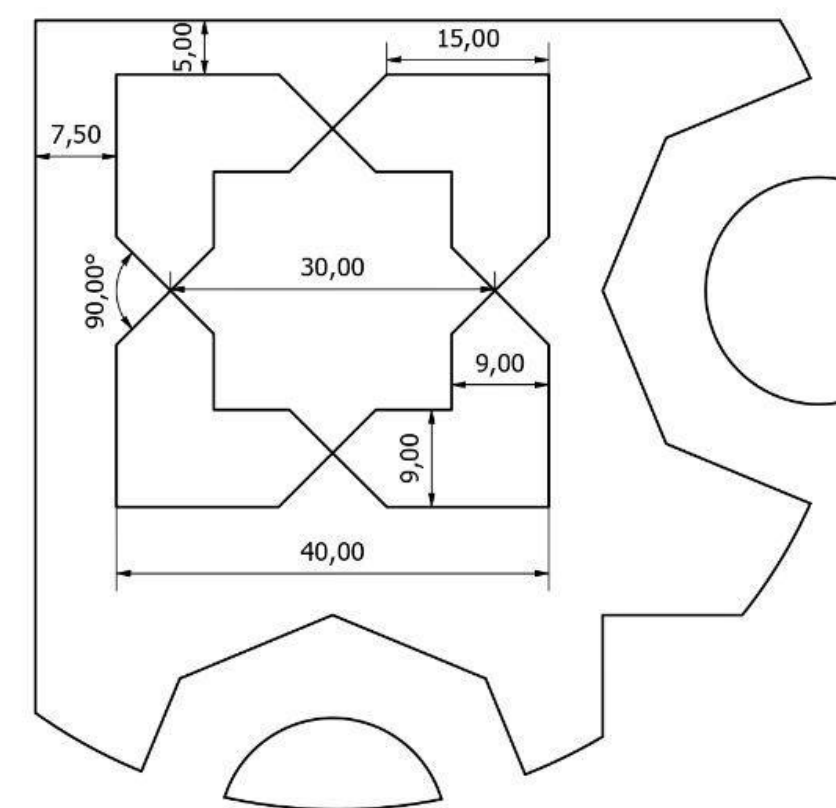


Planimetrías y Renders



Detalle A



Detalle B

