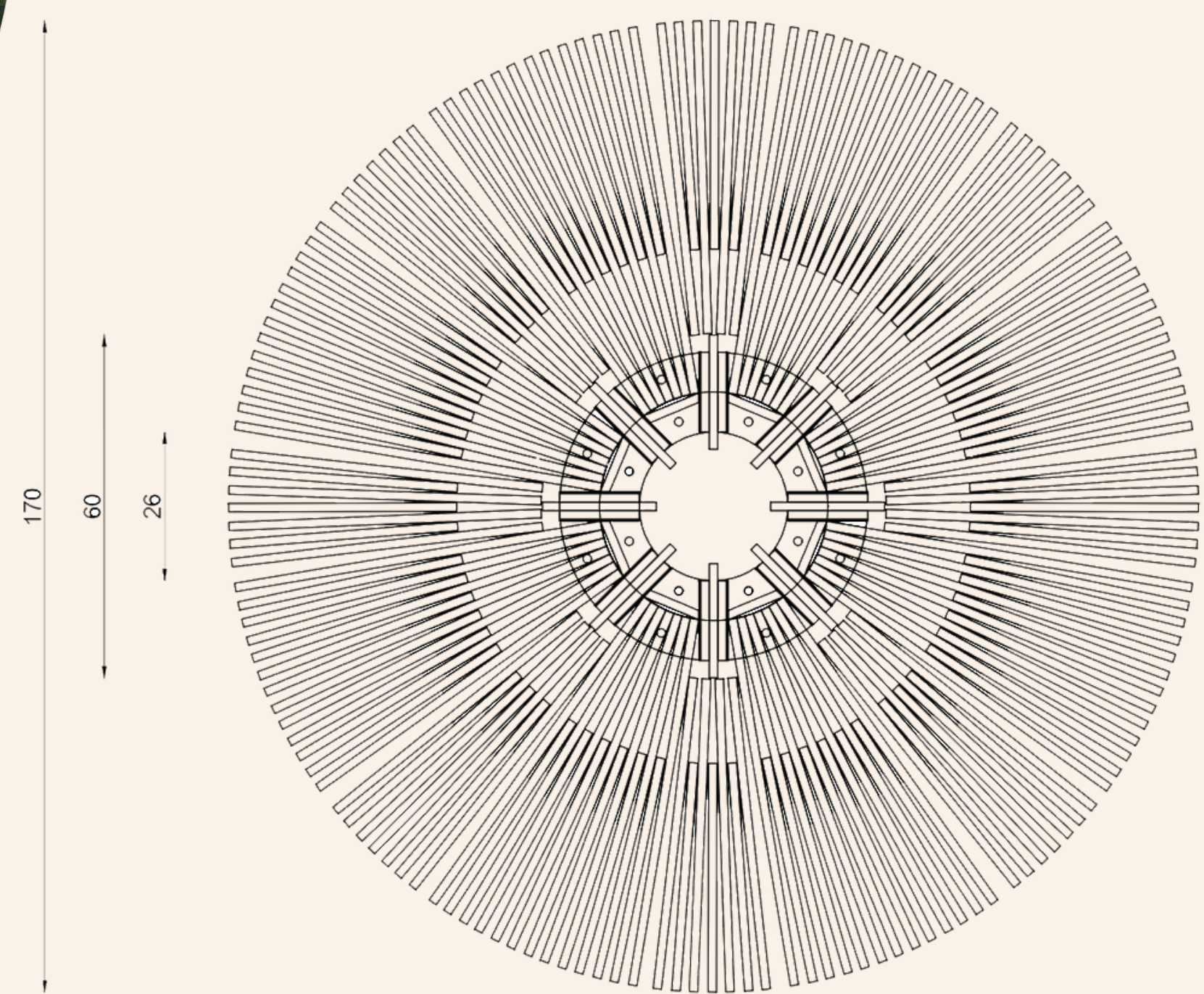
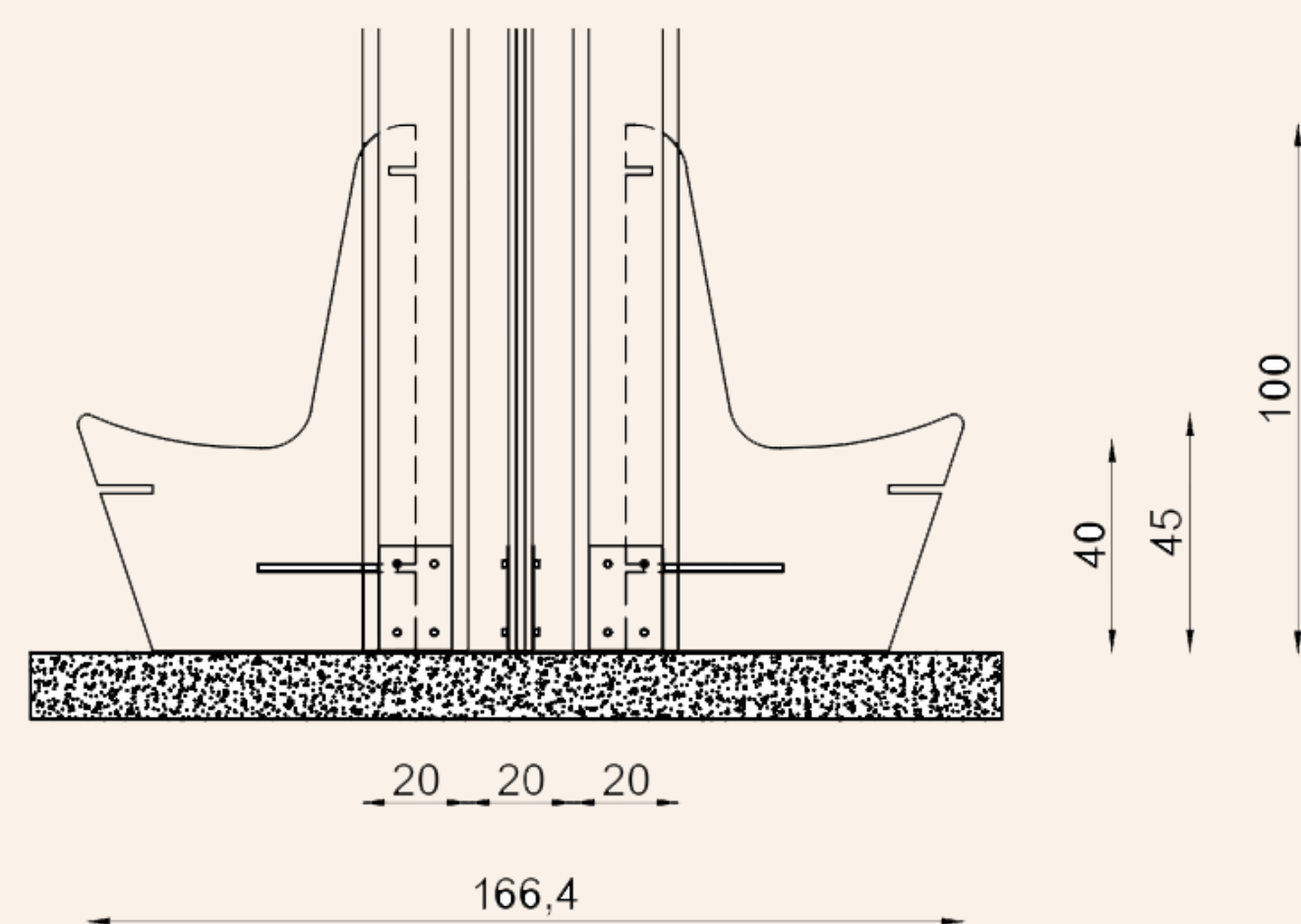




PLANTA

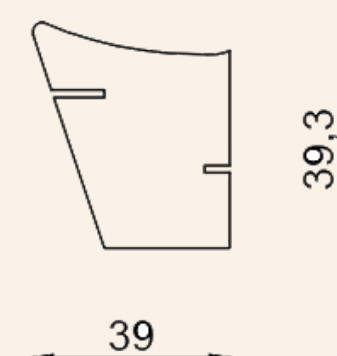
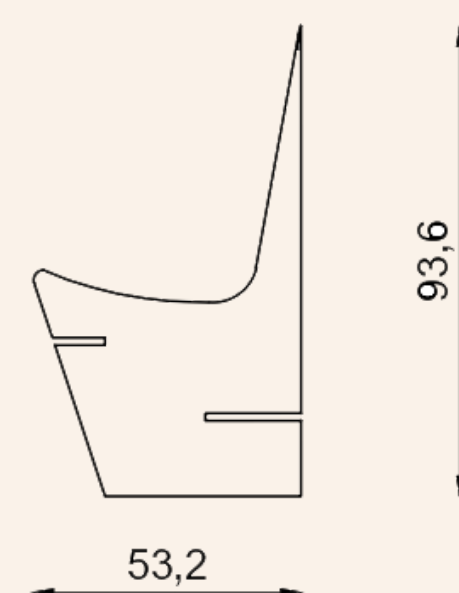
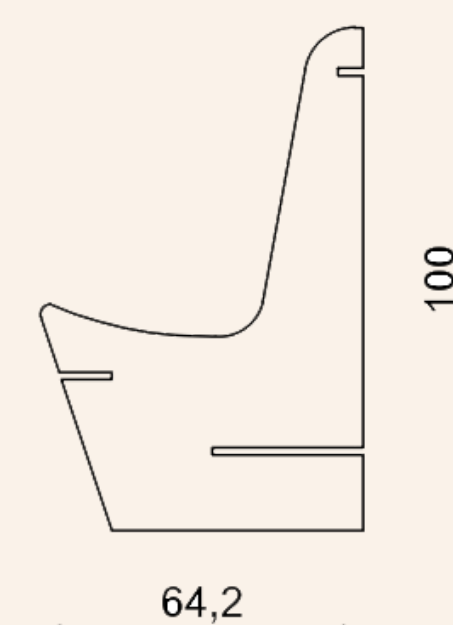


DETALLE

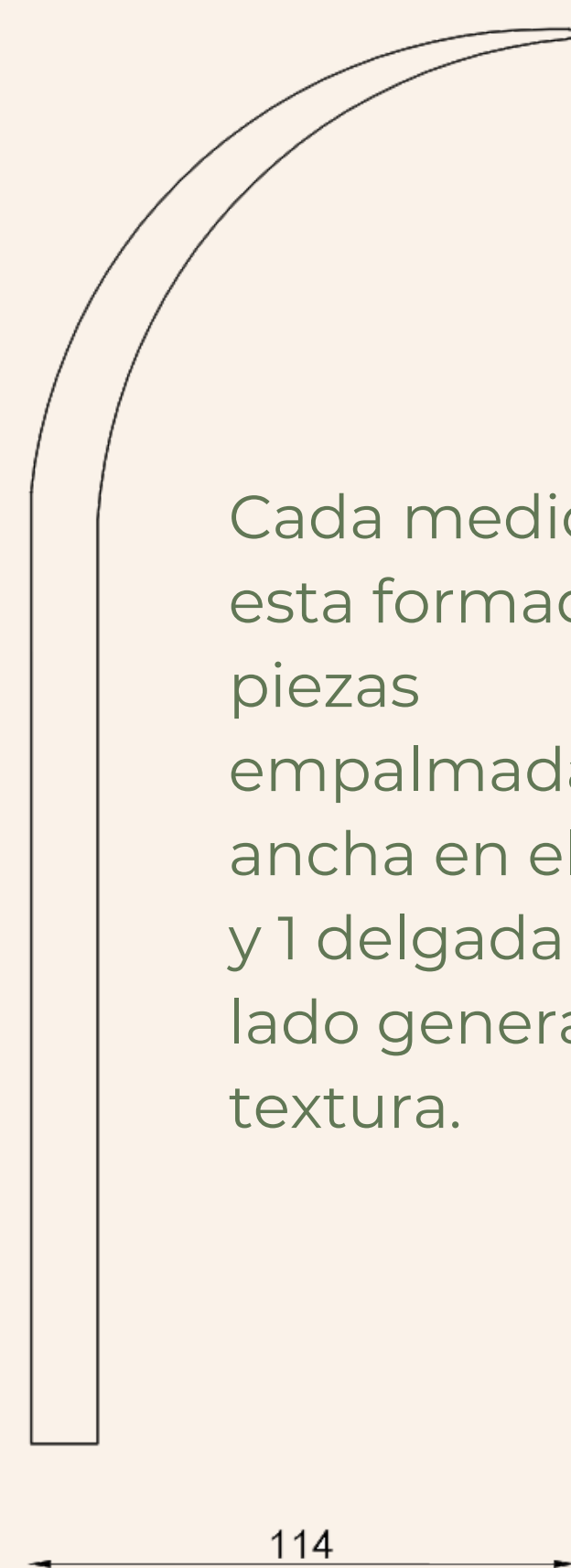
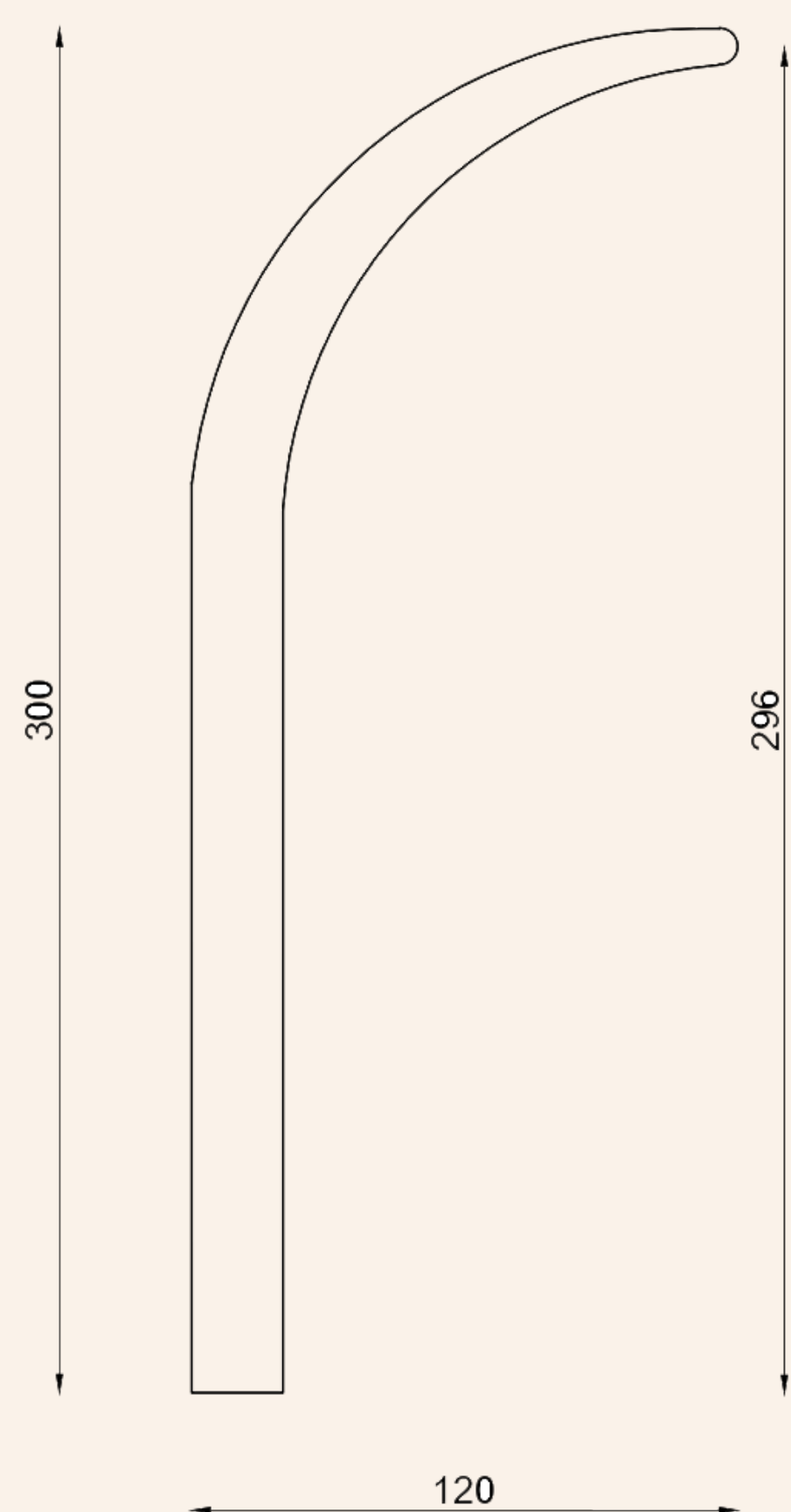


PIEZAS DE ASIENTO

Cada una de las piezas que forman el asiento cuentan con ranuras de encaje para lograr su unión.

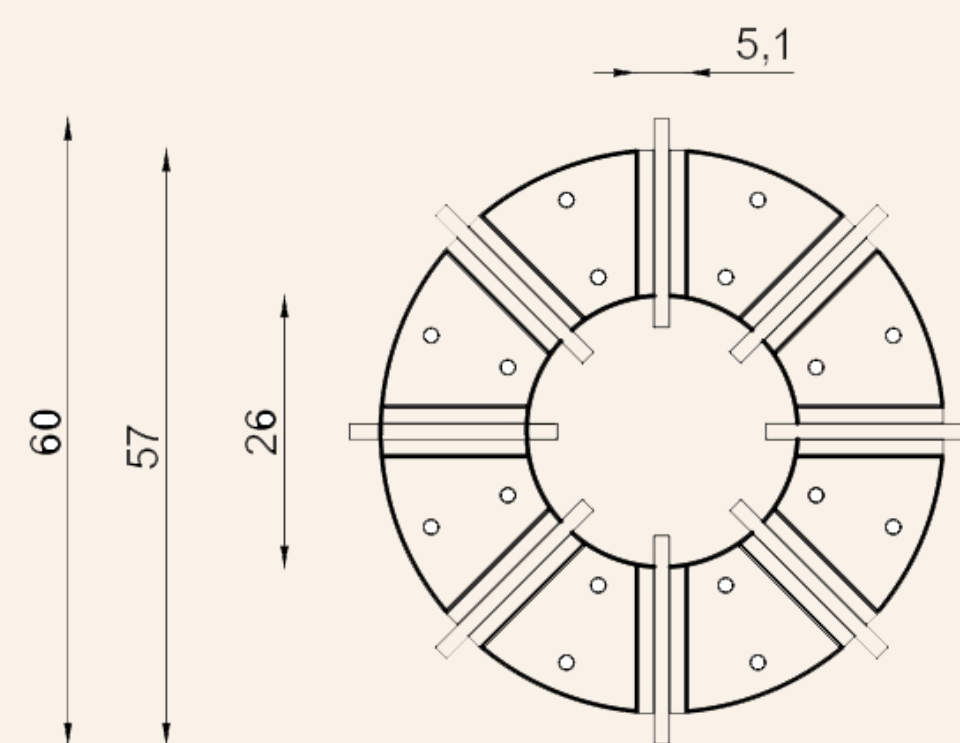


MEDIOS ARCOS



Cada medio arco esta formado por 3 piezas empalmadas 1 mas ancha en el centro y 1 delgada a cada lado generando textura.

PLETINA DE ANCLAJE



Los medios arcos se encuentran fijados a una pletina de metal anclada al piso donde serán ubicadas.

Detalle constructivo de asiento

