

FABRICACIÓN RASCAT

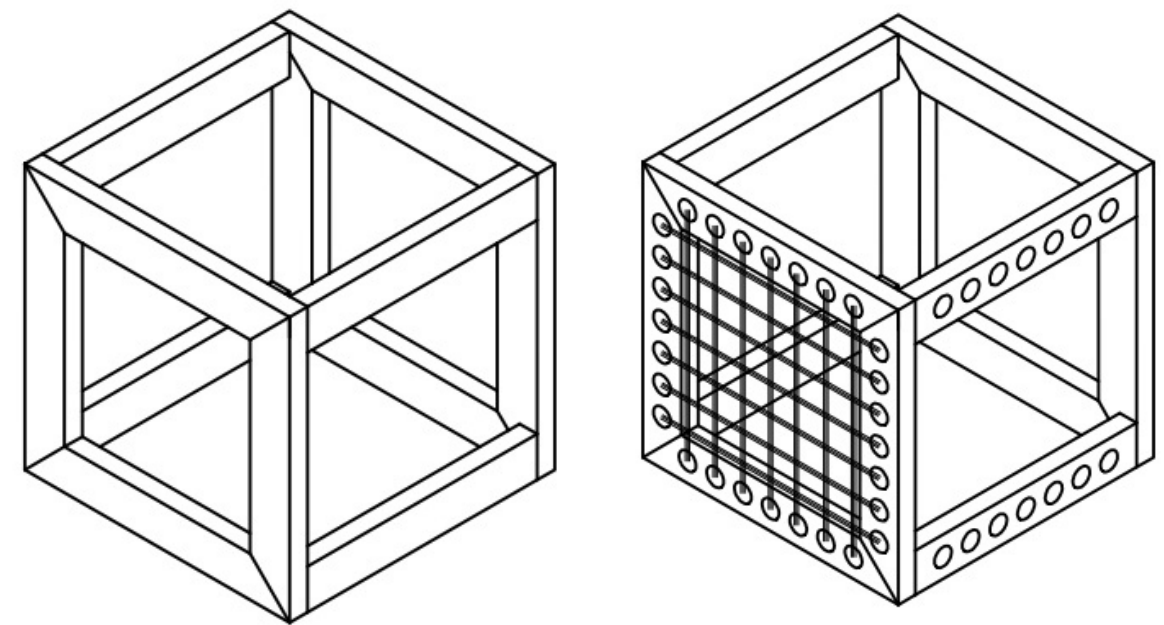
Las estructuras modulares se constituyen en base a 4 piezas estandarizadas ,las cuales cuentan con orificios para su previo ensamblaje.



Módulo 1

Este módulo está fabricado en base a:

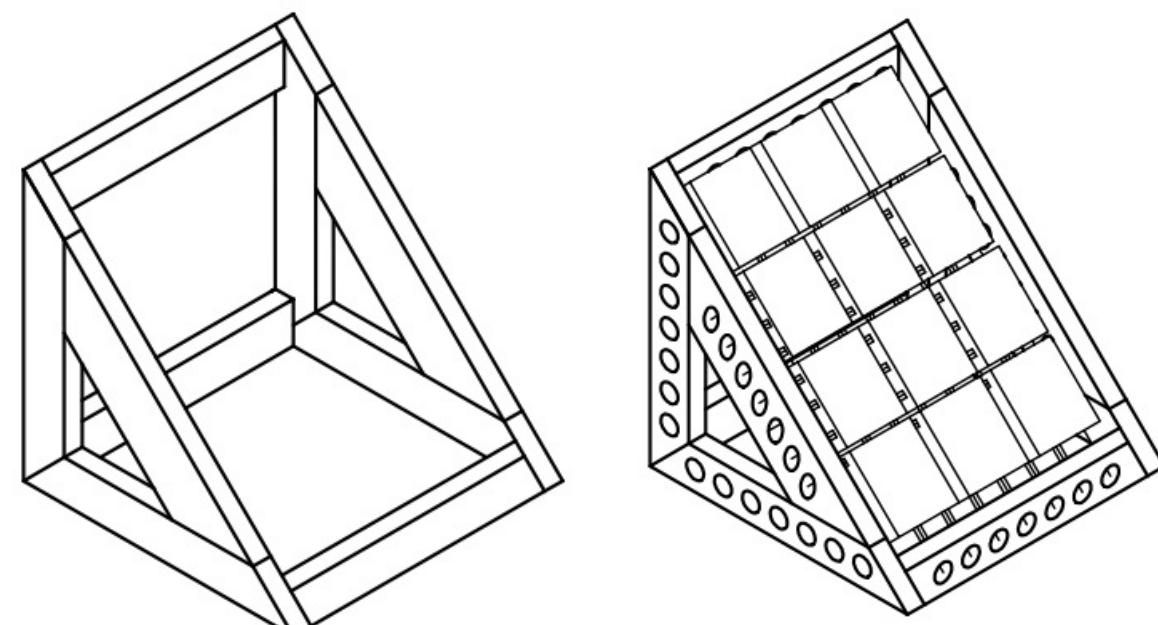
- 8 unidades de correspondientes a la pieza n°1
- 4 unidades correspondientes a la pieza n°2
- Cuenta con un rascador adicional



Módulo 2

Este módulo está fabricado en base a:

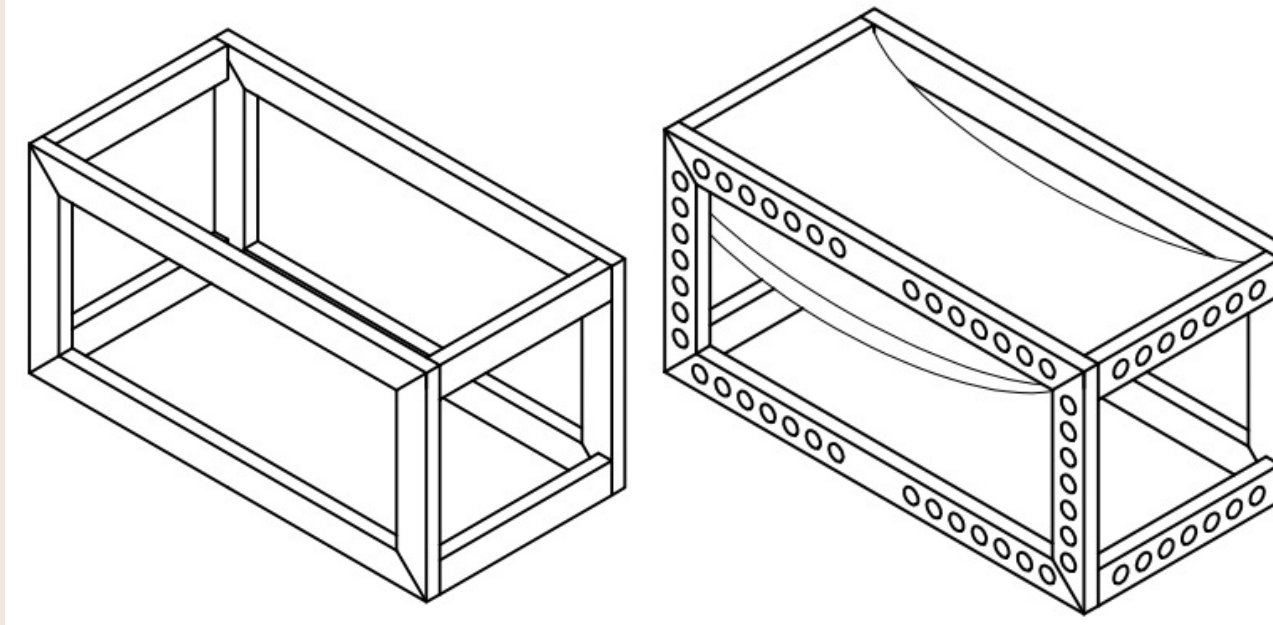
- 8 unidades de correspondientes a la pieza n°1
- 4 unidades correspondientes a la pieza n°3
- Cuenta con un puente adicional



Módulo 3

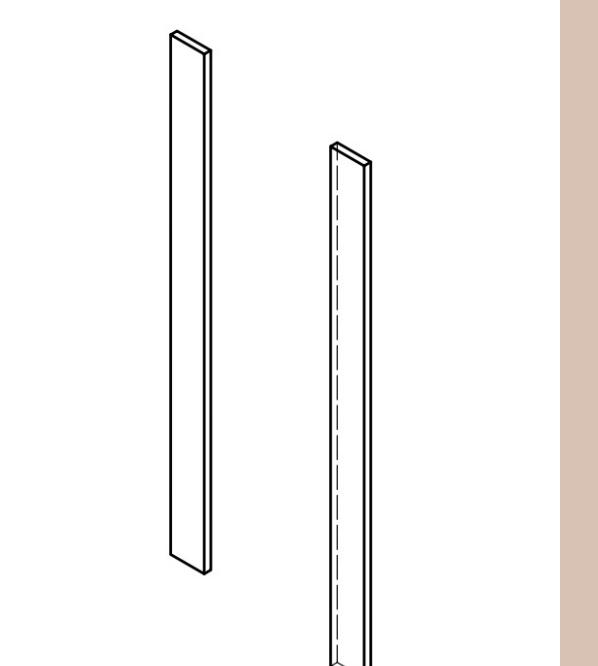
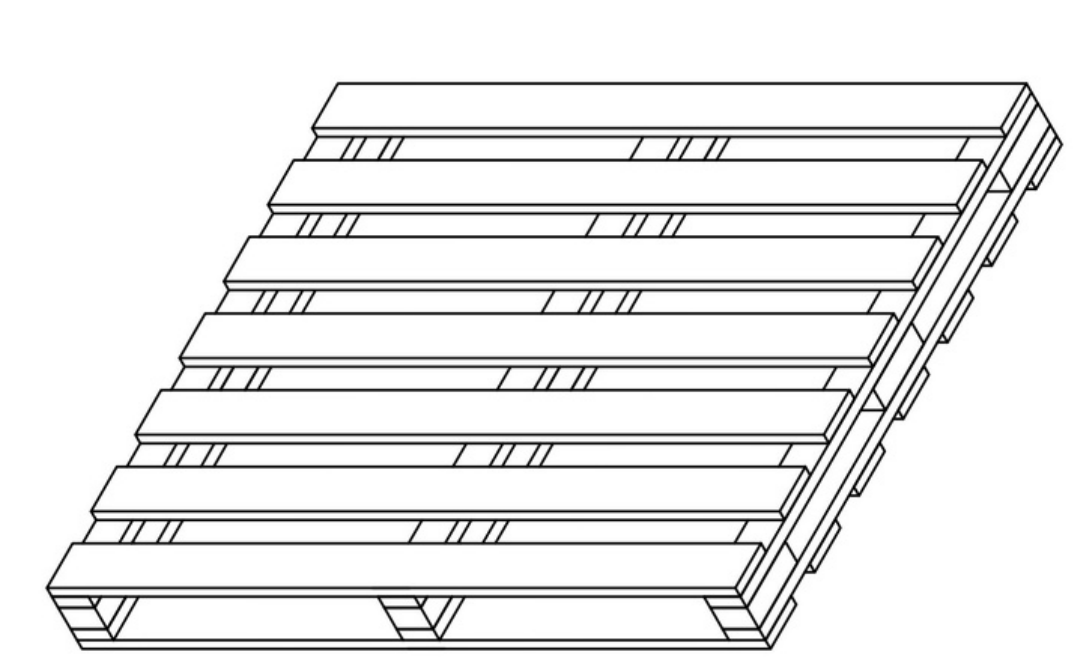
Este módulo está fabricado en base a:

- 8 unidades de correspondientes a la pieza n°1
- 4 unidades correspondientes a la pieza n°3
- Cuenta con una cama adicional

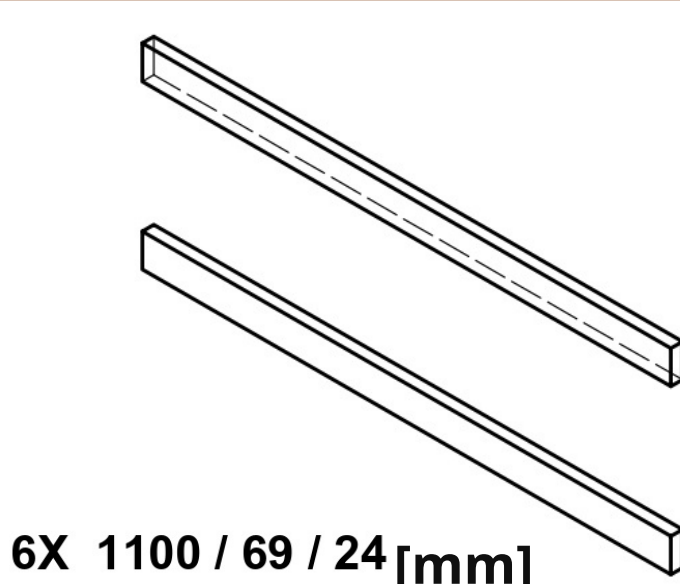


Reciclado de madera

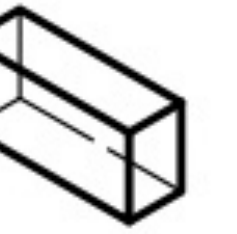
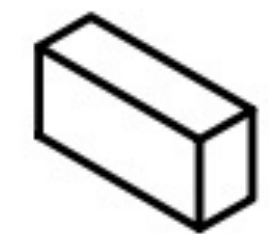
Rascat selecciona residuos como palets por las múltiples oportunidades en diseño debido a sus dimensiones .



14X 1301 / 97 / 19 [mm]



6X 1100 / 69 / 24 [mm]

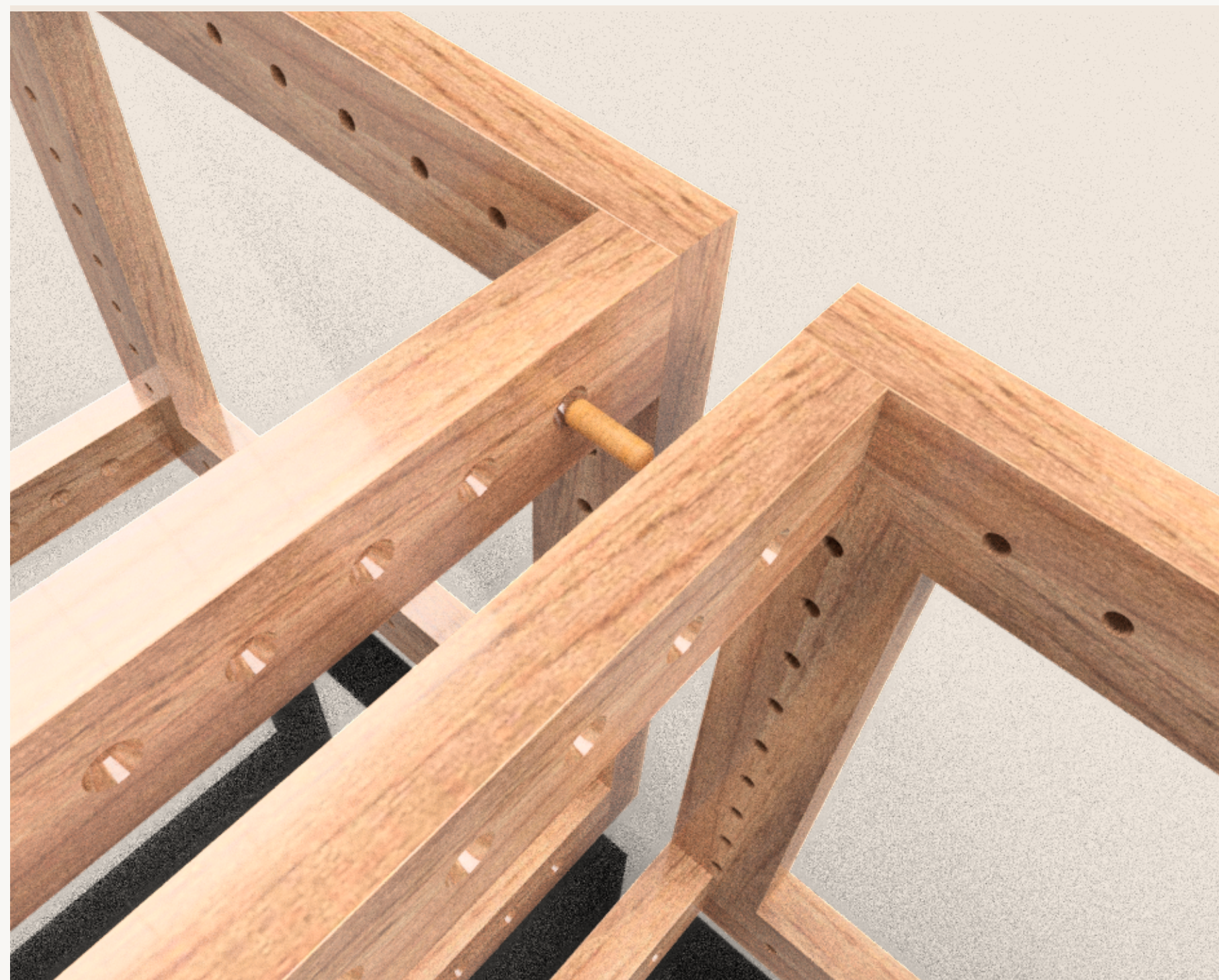


9X 145 / 69 / 47 [mm]

Con el rescate de 1 palet se producen 9 módulos estructurales, con lo que estarás aportando a la disminución de la huella de carbono a través del reciclado de residuos de la construcción.

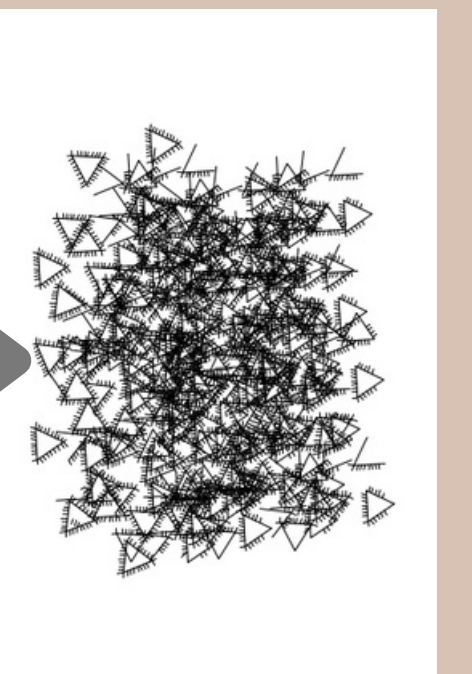
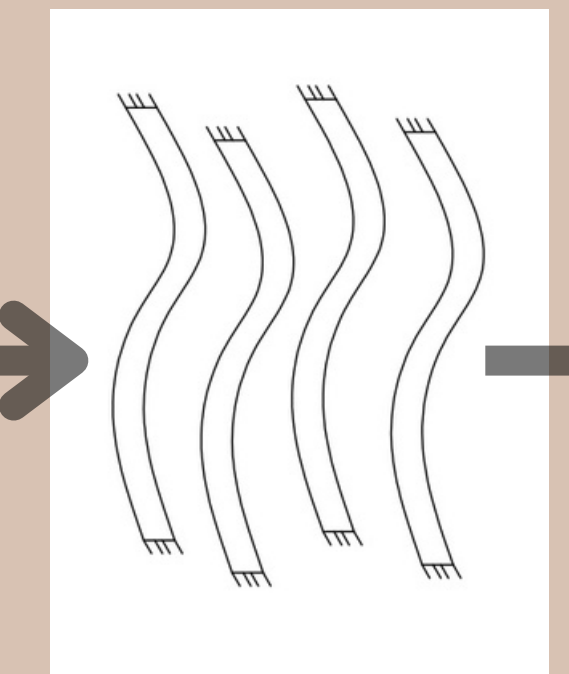
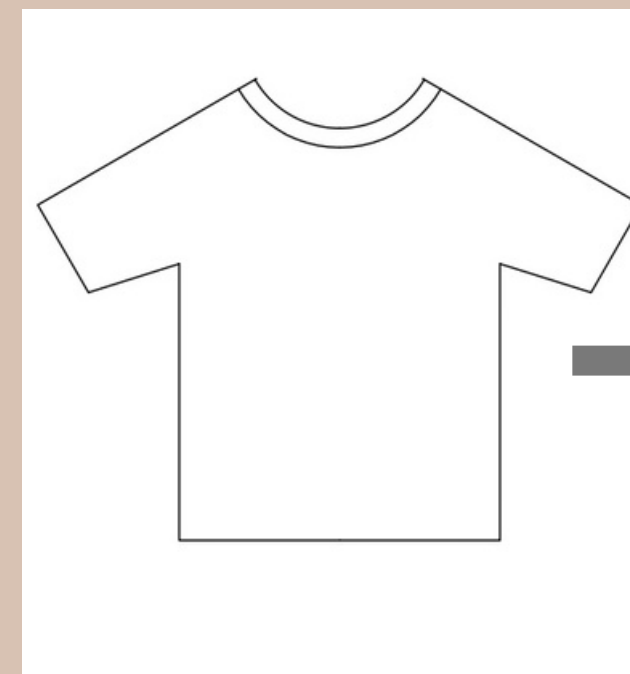
Gracias a los orificios con los que cuentan cada pieza de rascat, permite la unión a través de tarugos entre los módulos ,y a su vez el ensamblado y desarme fácil entre estos mismos para formar diversas estructuras de esparcimiento y entretenimiento para un gato.

Uniones entre módulos



Reciclado de tela

Rascat selecciona residuos textiles para darles otra vida útil, ocupandola para hacer una cama y su relleno para el módulo 3.



Se ocupan poleras para realizar fundas para camas y también 200 gramos de ropa como relleno de esta misma.

Con la compra de un módulo 3 estarás reciclando 5 poleras y apoyarás a la reducción de emisiones de carbono a la atmósfera y disminuyendo la contaminación en ríos y mares.