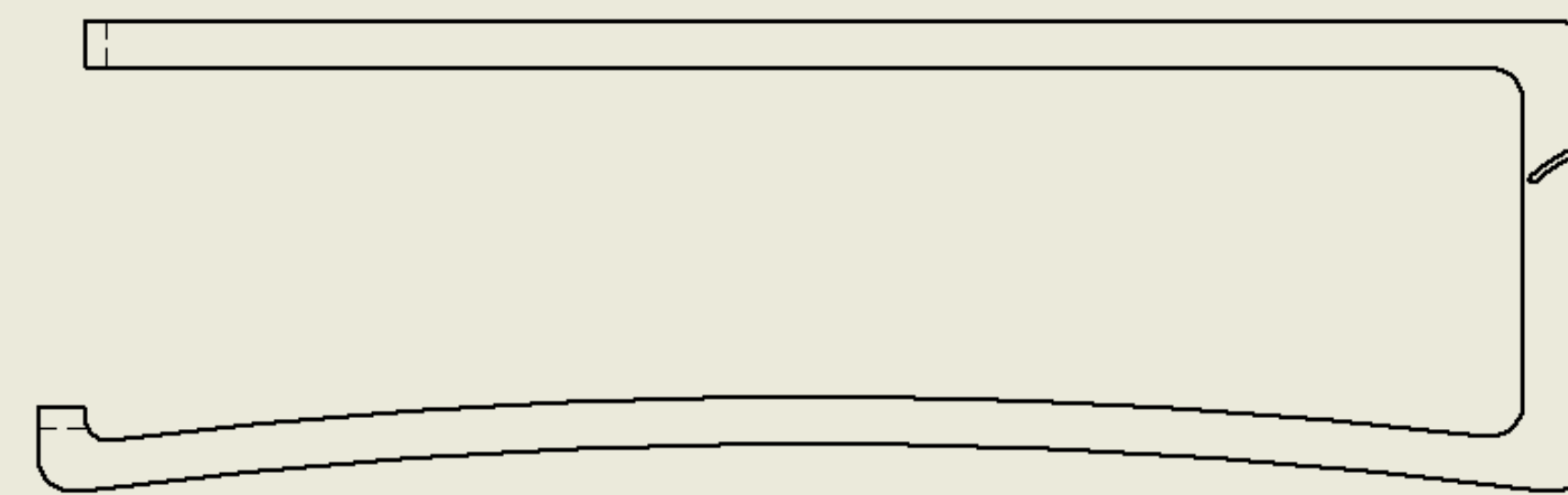


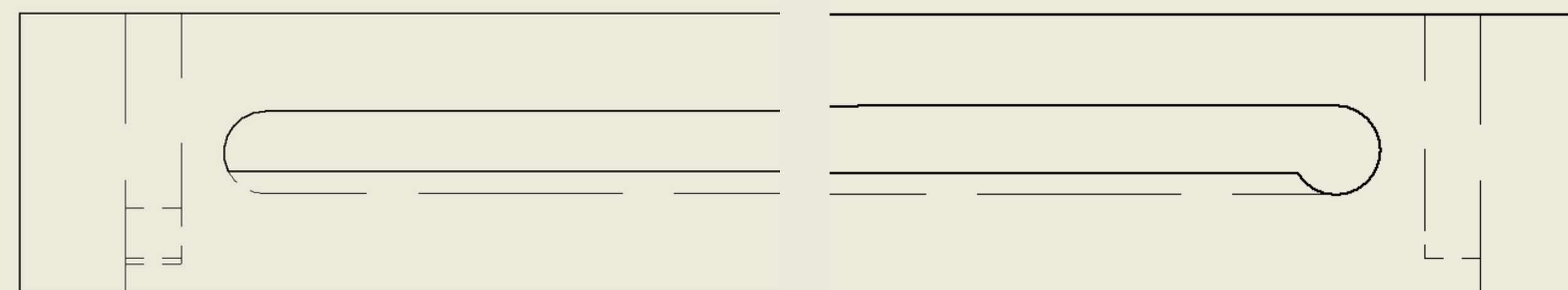
Soporte por curvatura laminada



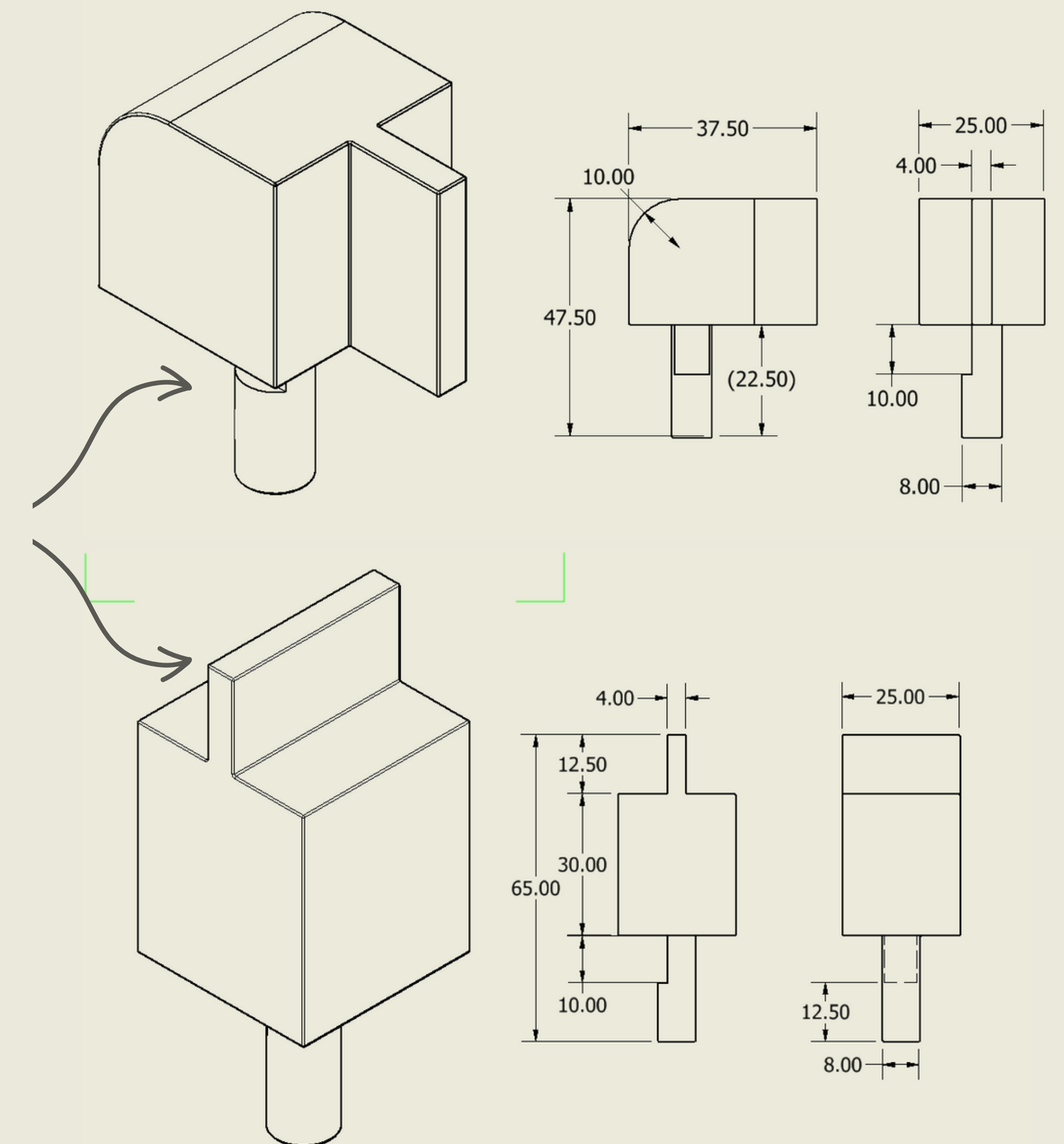
Existen 8 secciones del resorte interior, cada una conformada por 2 chapas de madera de 1mm. Las secciones están fijadas en su centro, y en sus costados existen uniones que se deslizan a través de rieles para permitir su extensión y compresión.

Tapa maquinada por CNC

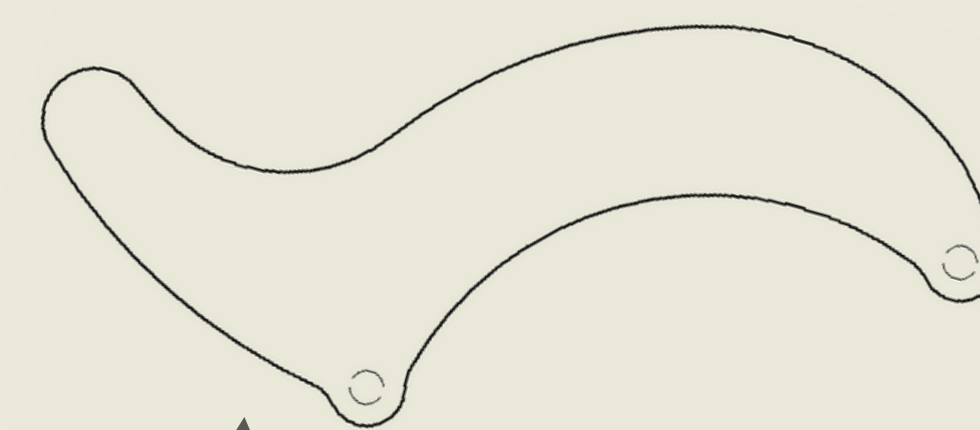
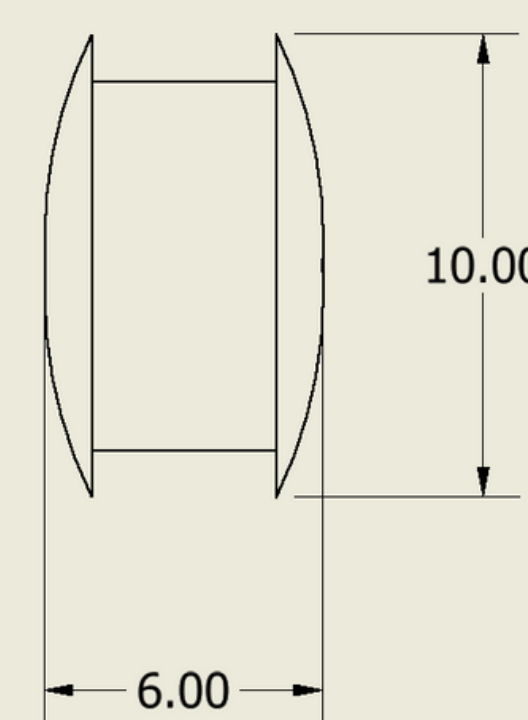
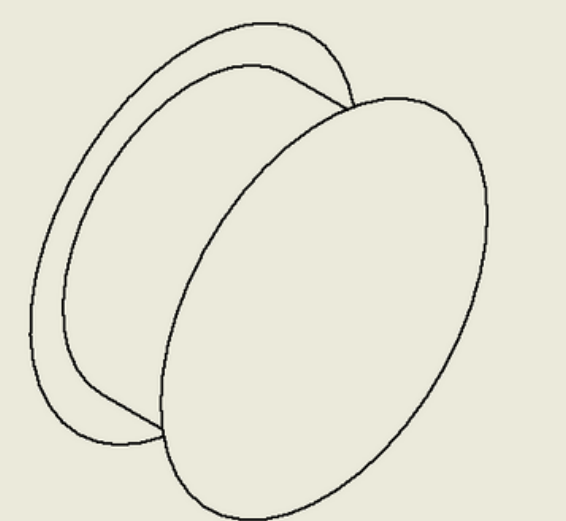
Rieles para permitir deslizamiento y rotación del soporte



La función de estas piezas es permitir al soporte deslizarse y rotar a lo largo de los rieles de las tapas, están compuestas por partes maquinadas que, a su vez, sostienen un tarugo maquinado.



Unión utilizada para el sistema de resorte.



Pestillo que permite mantener la estructura completamente cerrada y completamente abierta.