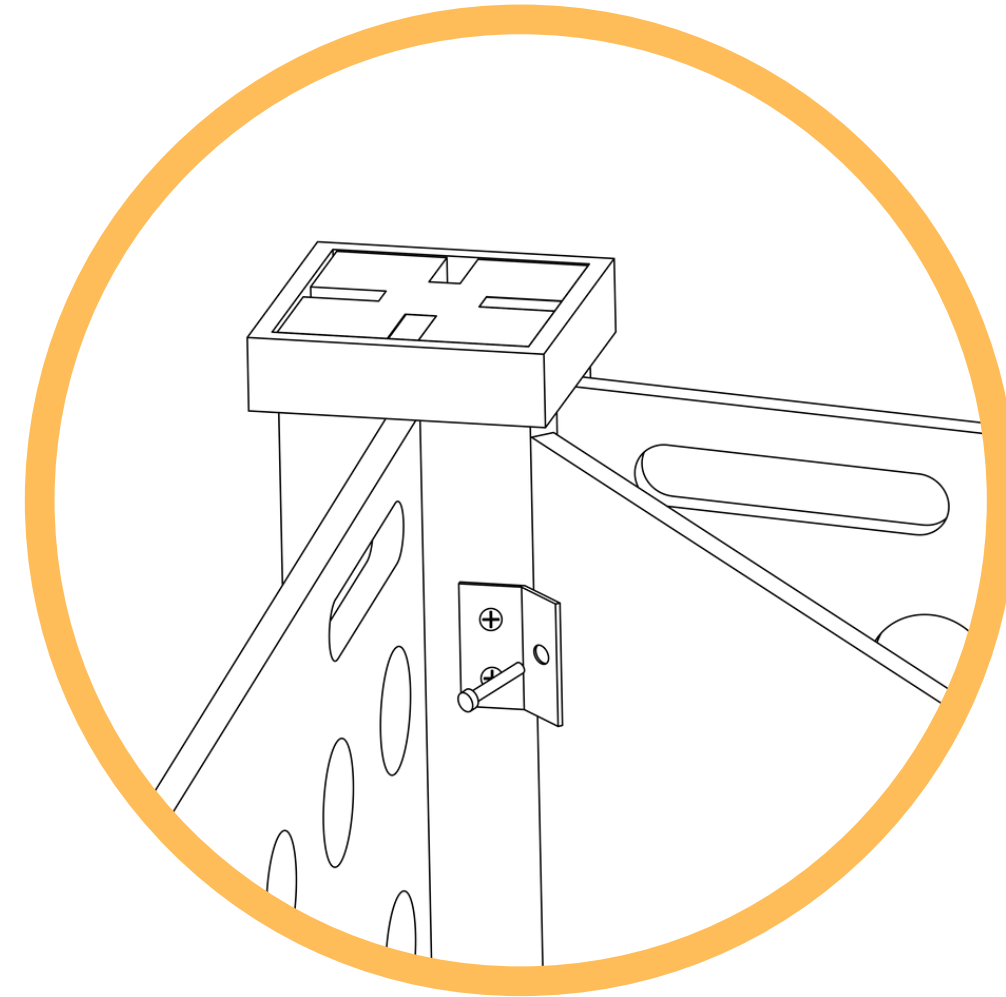


Diseño de la estructura

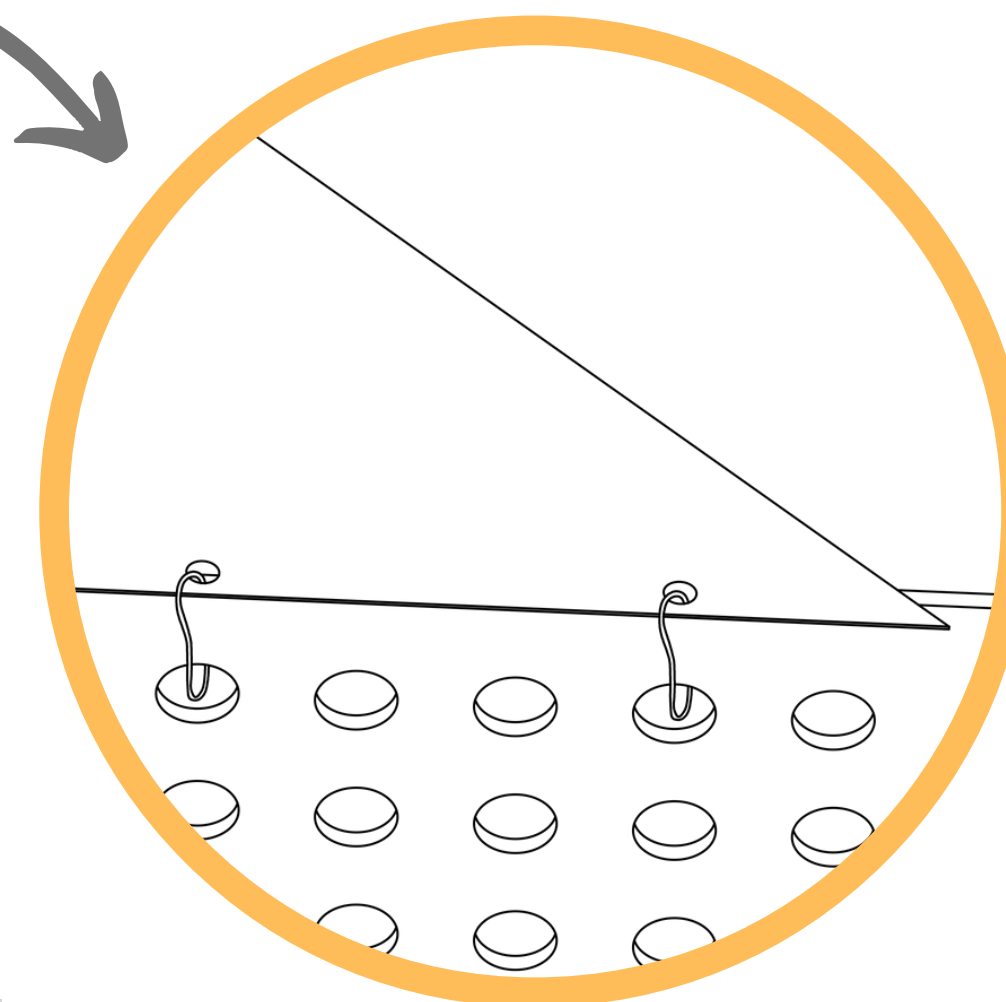
Con esta pieza dejamos seguras las paredes interiores del MRC, ya que estas van encajadas junto con el listón.



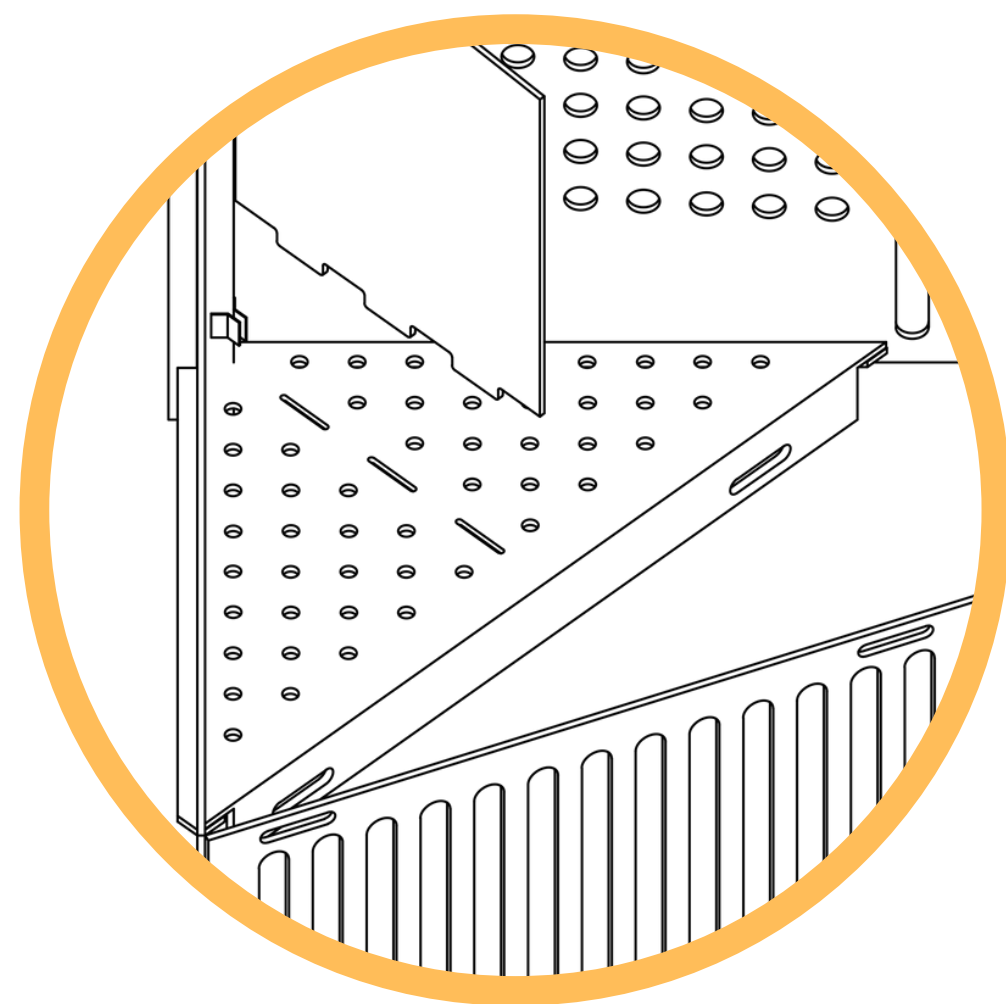
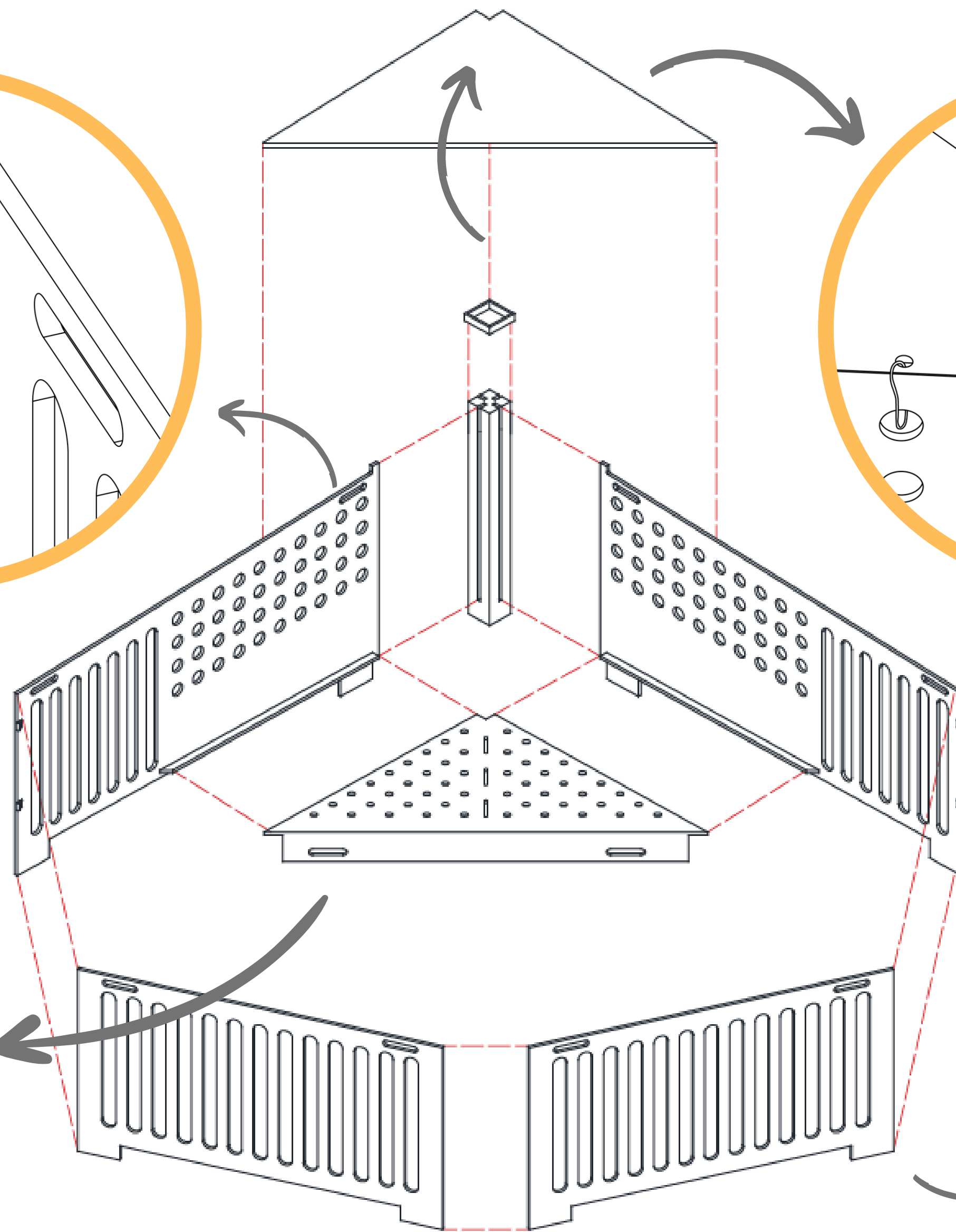
Las ranuras y sacados hechos en la máquina CNC Router tienen el fin de generar piezas de madera más livianas y fáciles de manejar.



Las puertas y paredes cuentan con estas ranuras para poder tomarlas fácilmente.

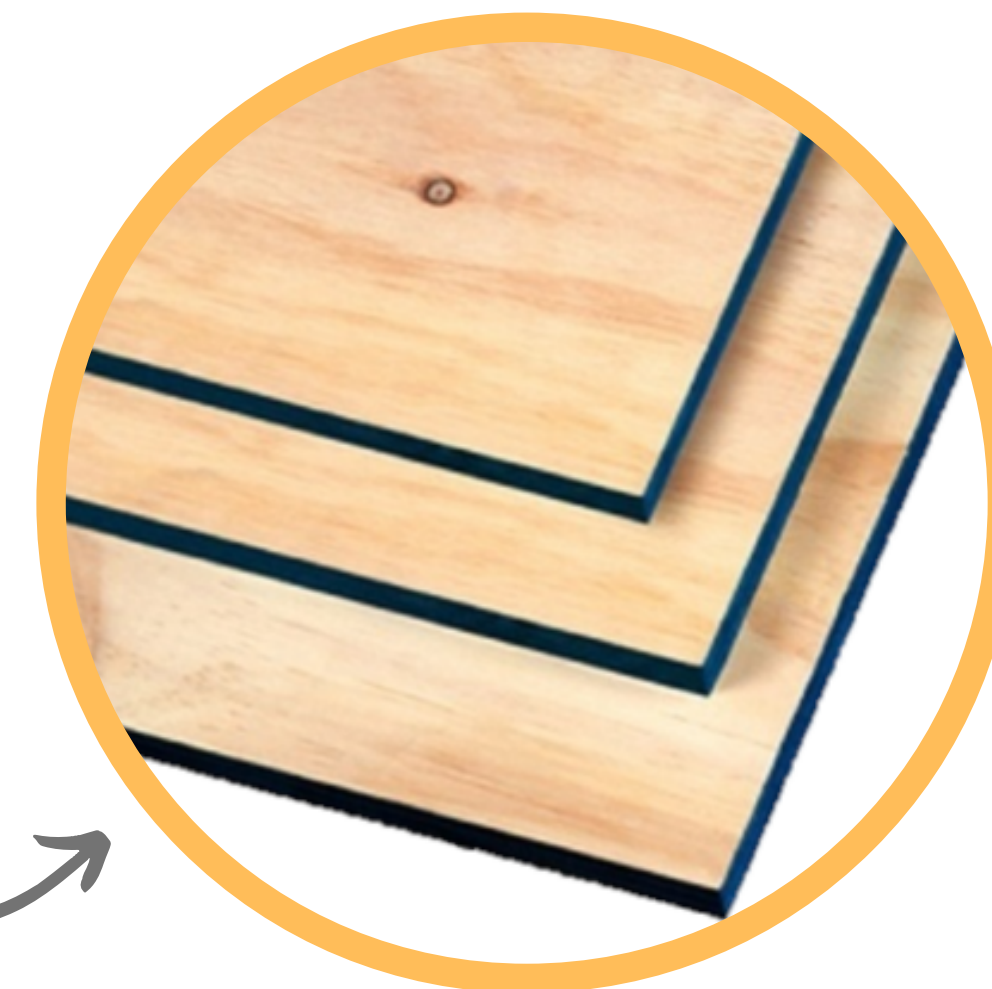


La tela impermeable va sujeta con una pequeña cuerda en los agujeros de las paredes interiores, debido a que así esta puede ser removible y fácil de instalar.



El muro divisor es una pieza opcional para el usuario, si este considera que dos perros deben ir en un módulo, tienen la opción de colocarlo.

MRC contempla los requerimientos de nuestro usuario ONG, los cuales son, el ser modular, transportable, de buena calidad, un fácil armado y ligero.



La madera elegida es el tablero de terciado estructural, este es un material de gran estabilidad y resistencia, y es una buena opción para el exterior.

Tela impermeable usada para la sección cerrada del módulo, la cual es desmontable.



El pomel permite que las puertas se abran y además facilita su armado y desarmado.



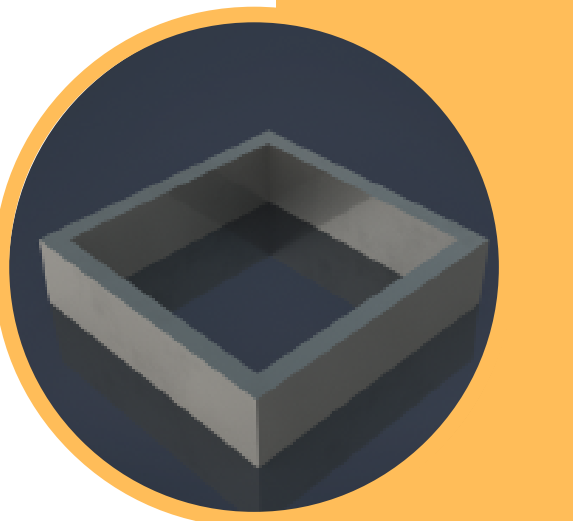
Listón de madera de '4 x4', esta pieza tiene un sistema de encaje que permite el montaje y ampliación de los módulos.



Cuerda que mantiene cerradas las rejas de los módulos.



Placa metálica que va ubicada en el listón de madera y sujeta las paredes del MRC.



Escuadra metálica que se utiliza para fijar el muro divisor con el listón, para así no correr riesgos de que la pieza se mueva.

