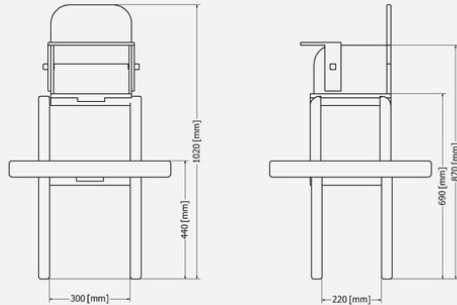


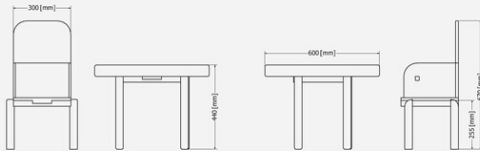
BABYMOD

Planimetría de BabyMod

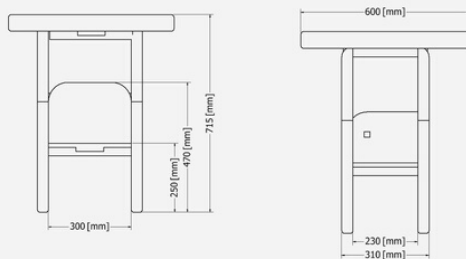
Modulo 1



Modulo 2



Modulo 3



Vista tridimensional

El producto va adecuándose a las necesidades del usuario en cada etapa de su vida.

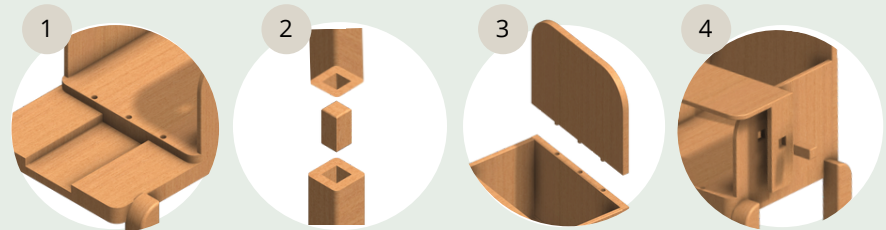


De 0 a 3 años

De 3 a 5 años

De 5 a 7+ años

Ensambles



La silla al ser de transición tiene diferentes tipos de ensambles correspondientes a los encastrés de madera, en total podemos encontrar **4 tipos de encastrés** en nuestro producto transitorio.