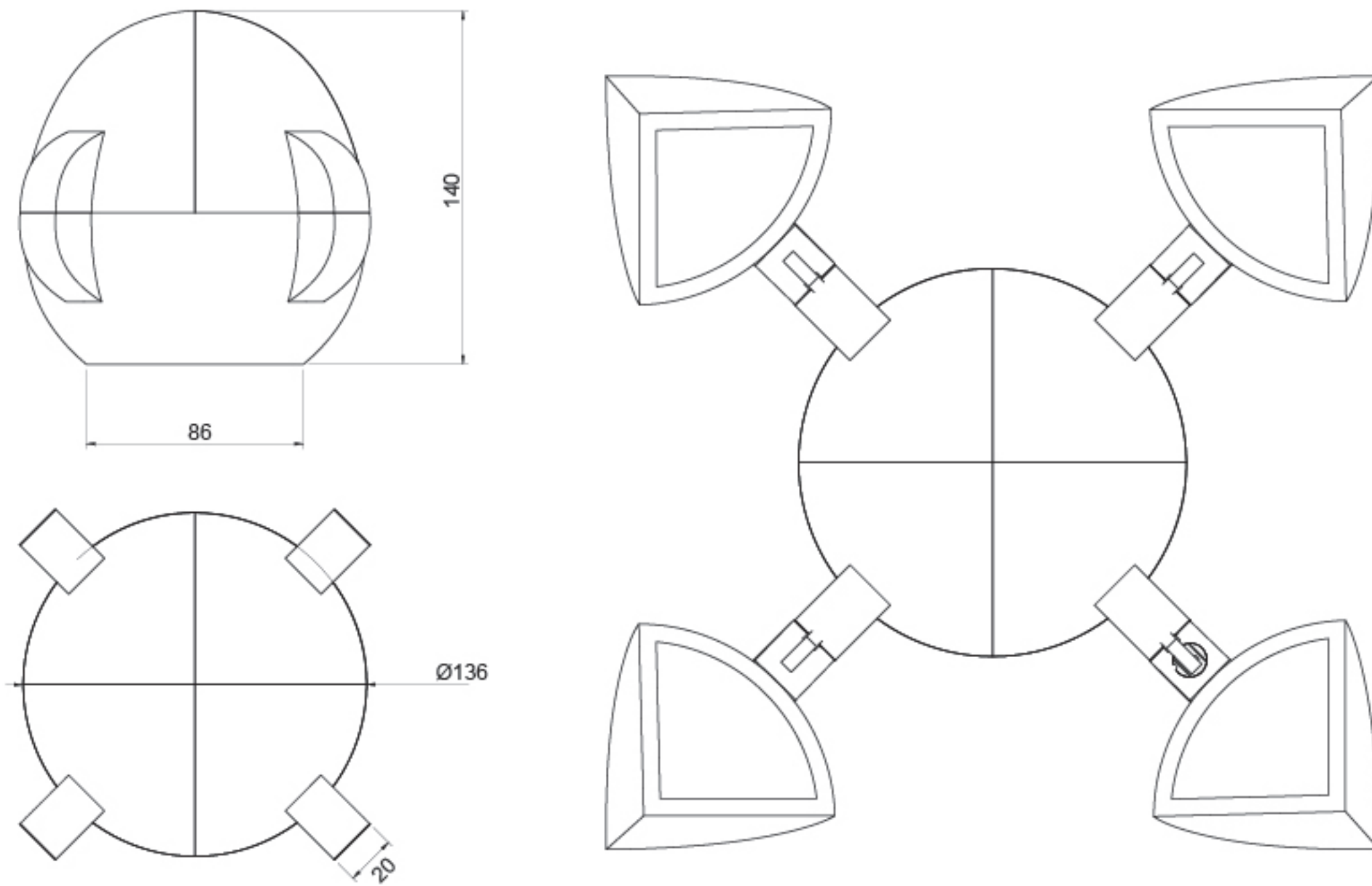
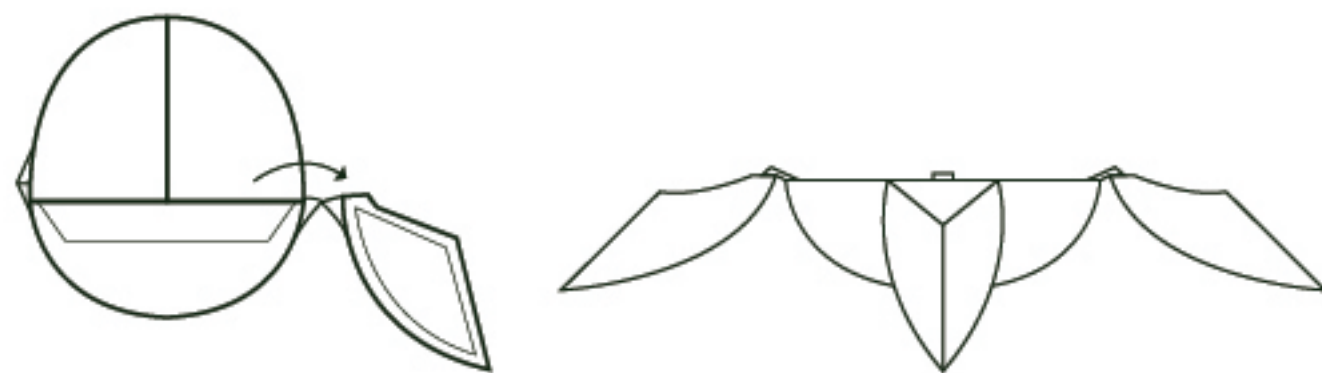




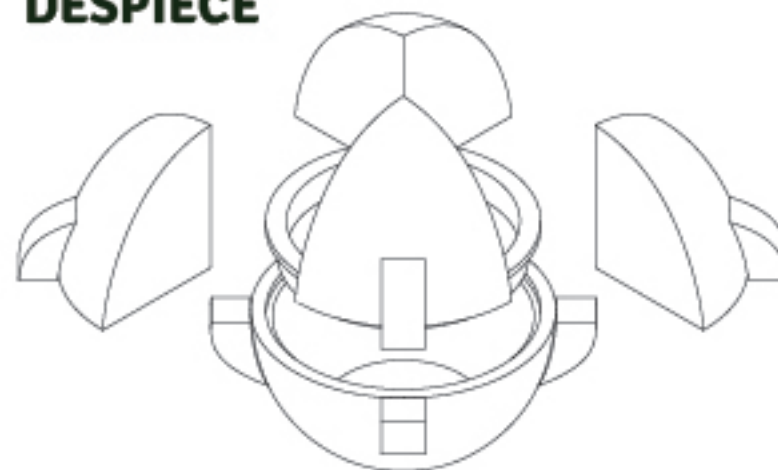
# PLANIMETRÍA GENERAL



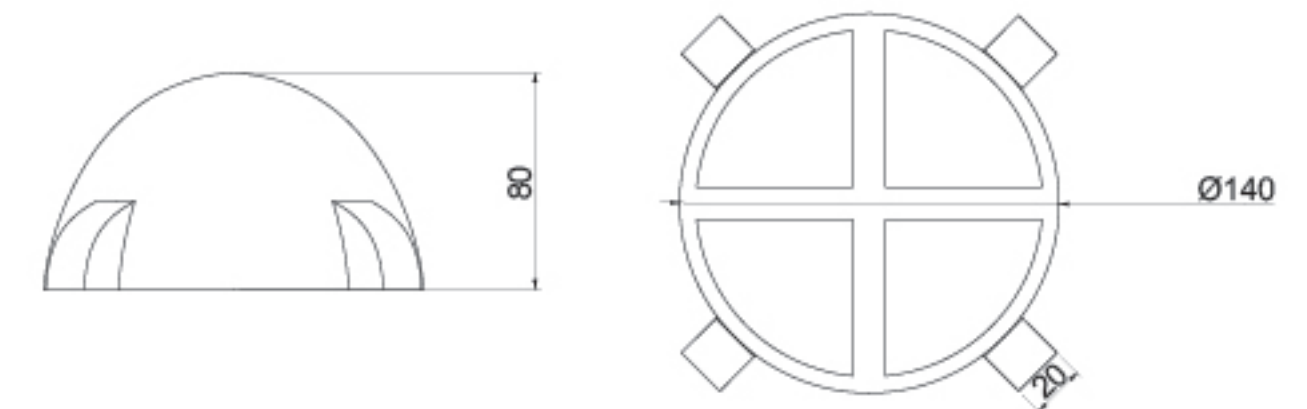
## FUNCIONAMIENTO



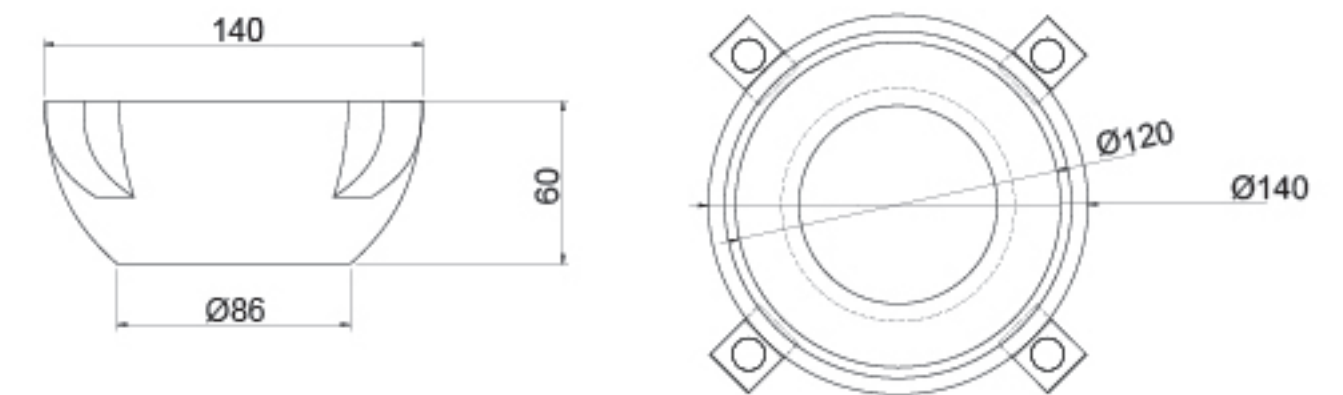
## DESPIECE



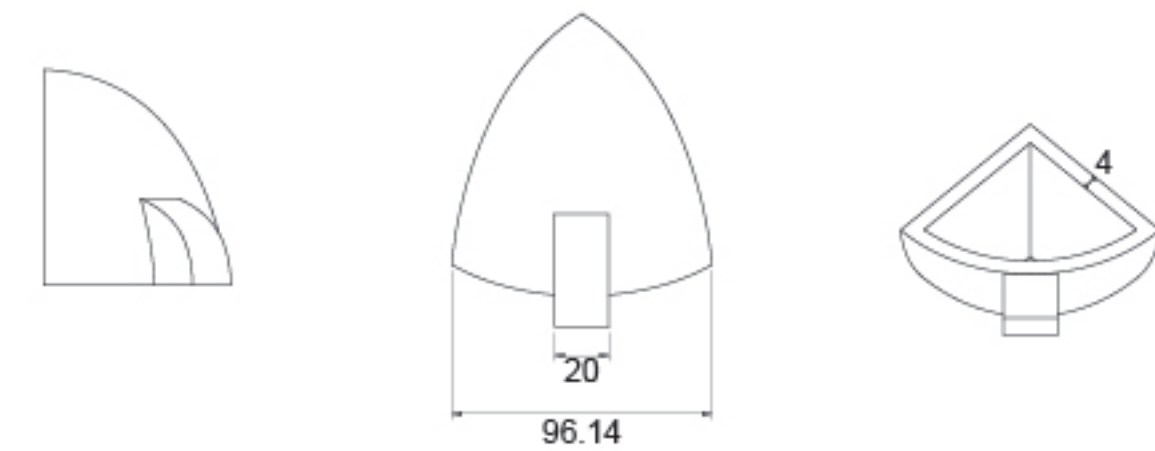
## COMPARTIMENTOS SUPERIORES



## RECIPIENTE



## COMPARTIMENTO SUPERIOR DETALLE



## PLATO

