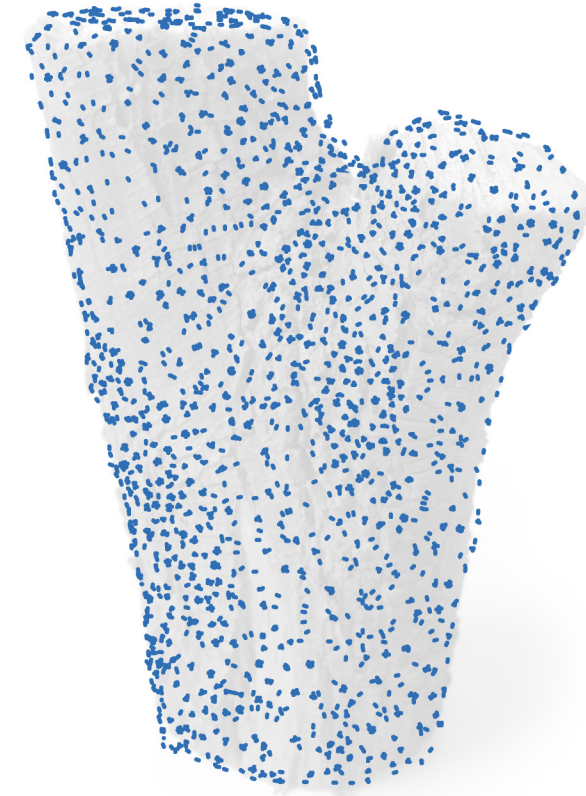
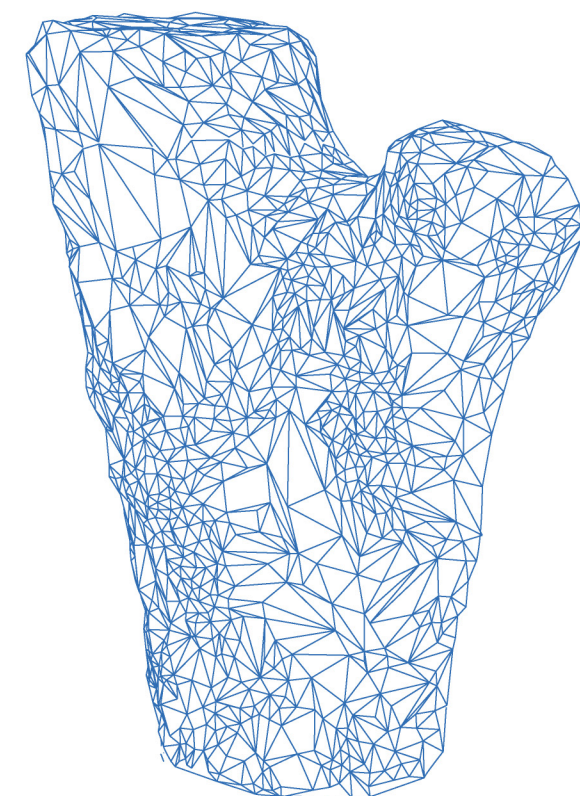




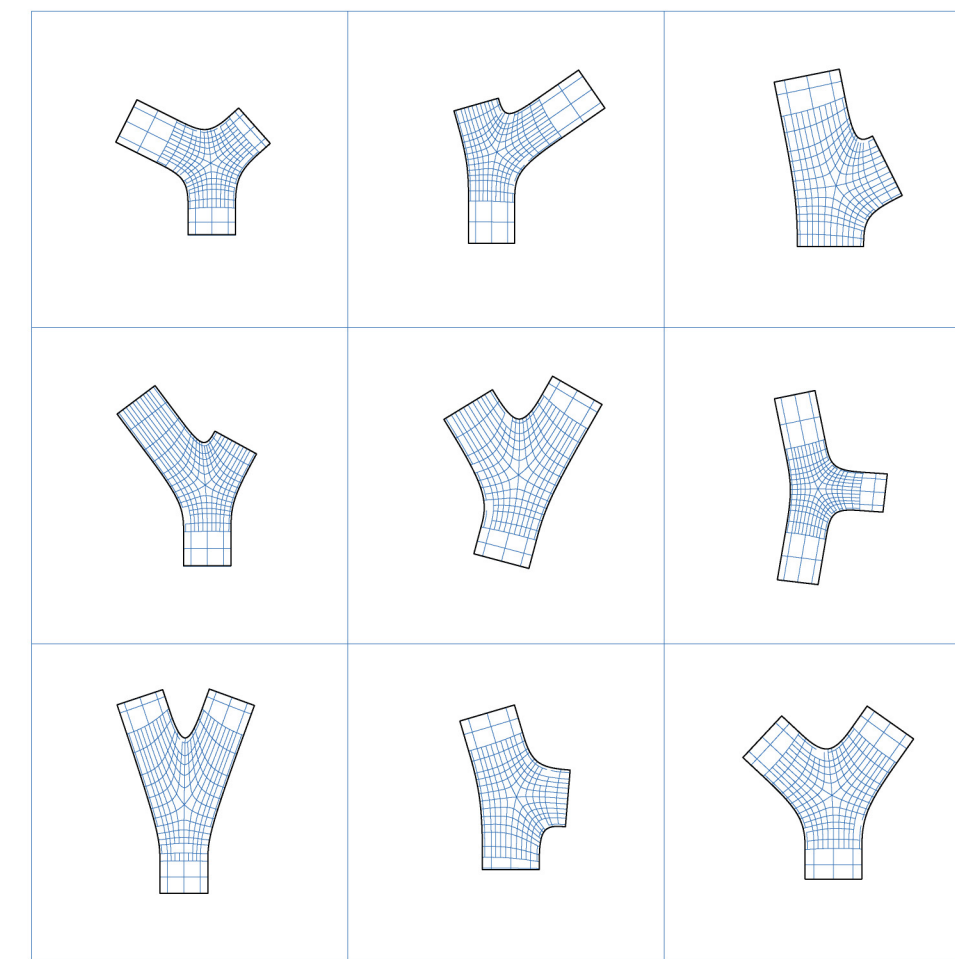
Corte y fotografiado



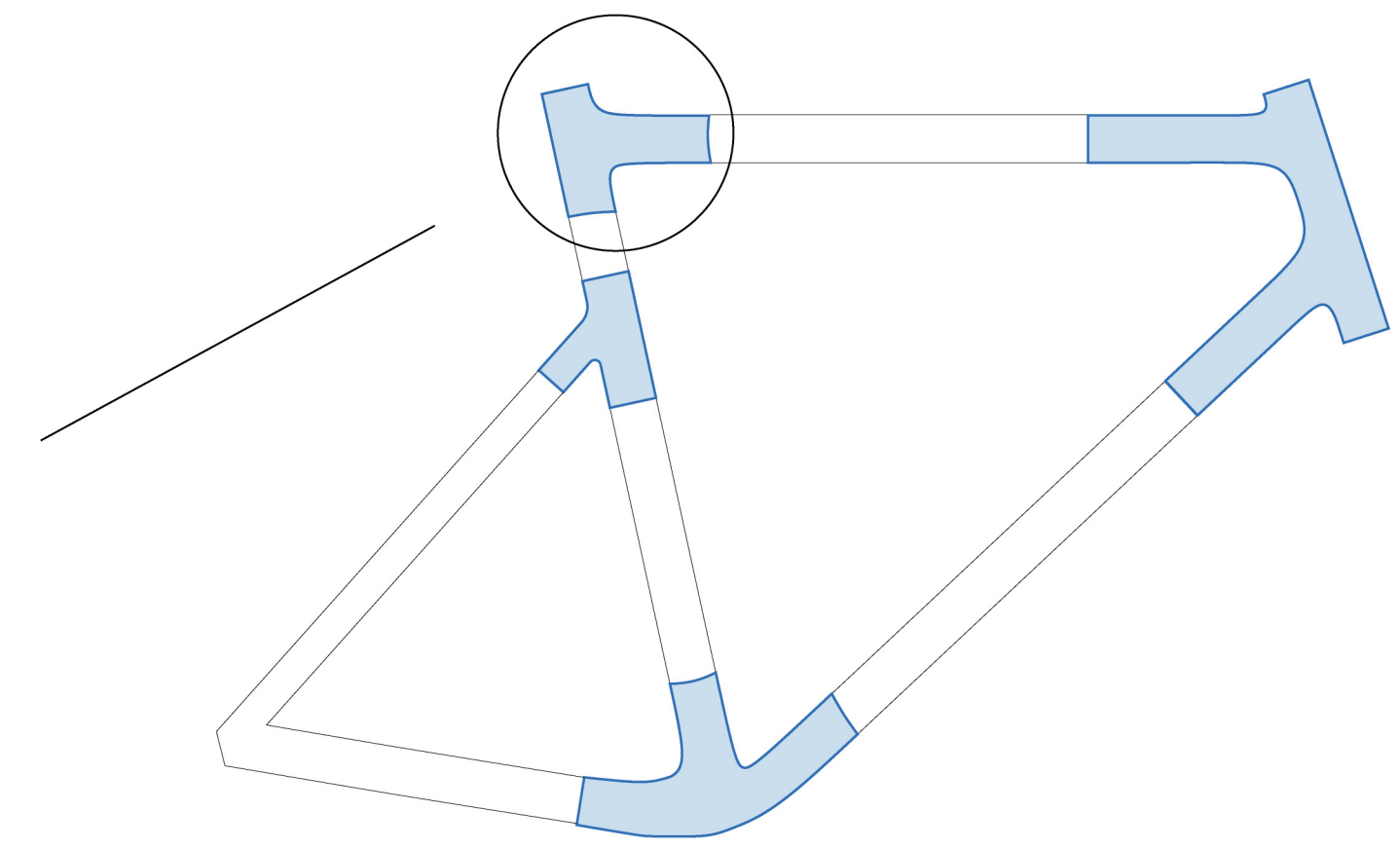
Puntos de control



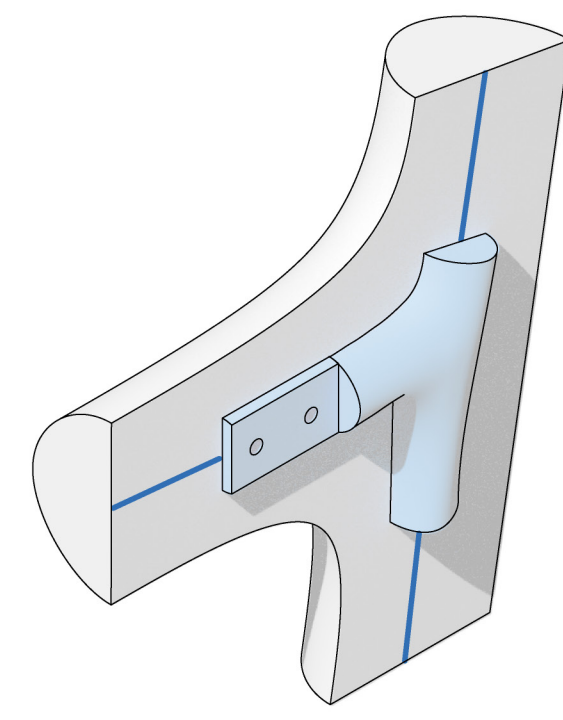
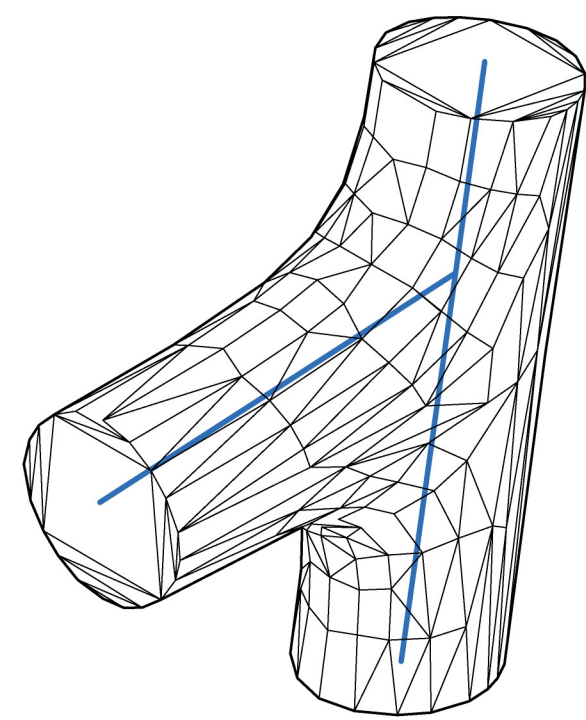
Triangulación



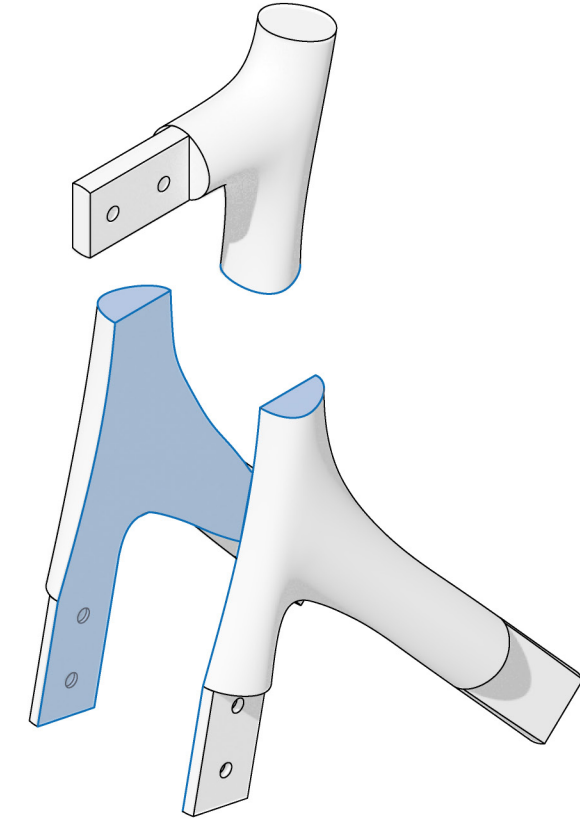
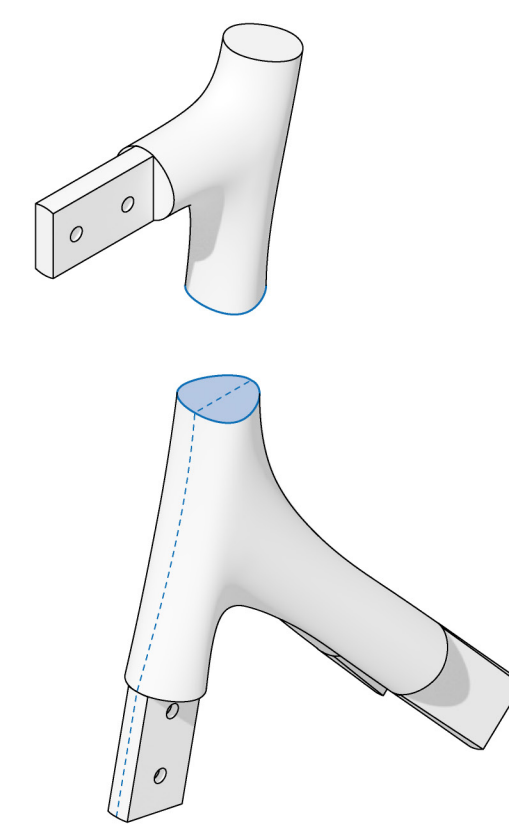
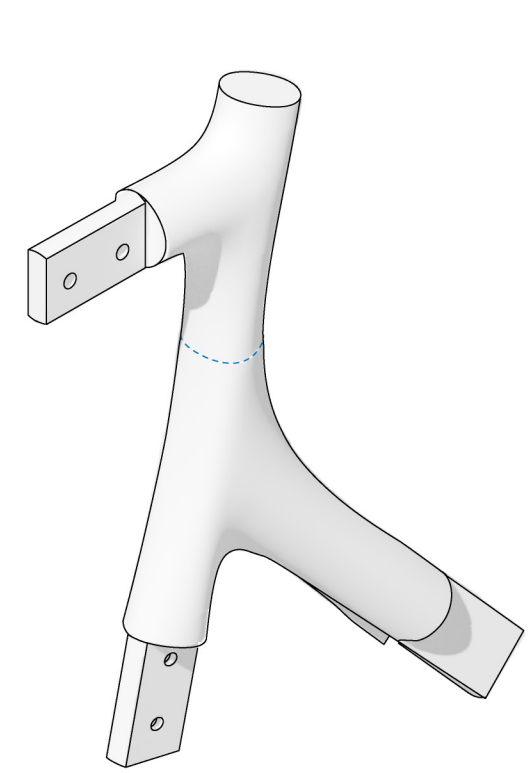
Librería de nodos



Intersección con modelo 3D



Comparativa discretizada entre tronco escaneado y modelo 3D



Despiece del nodo

