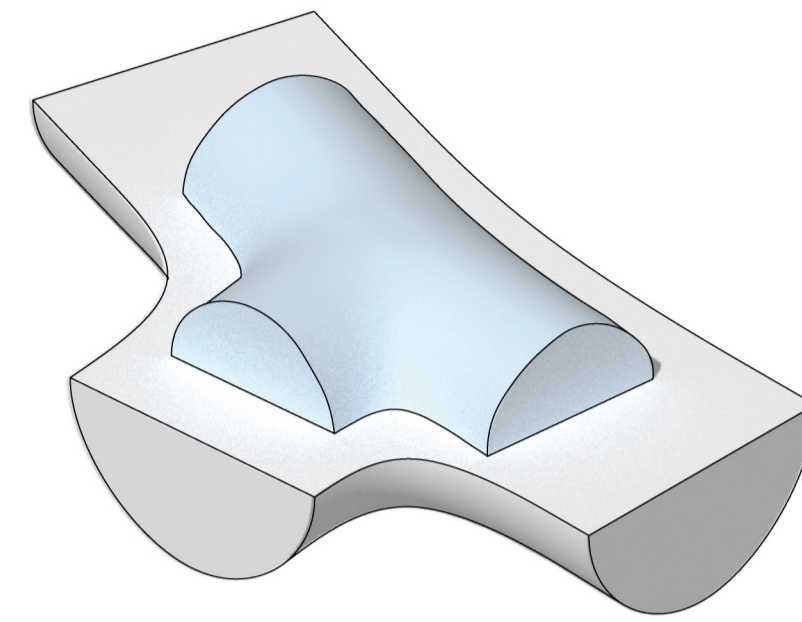
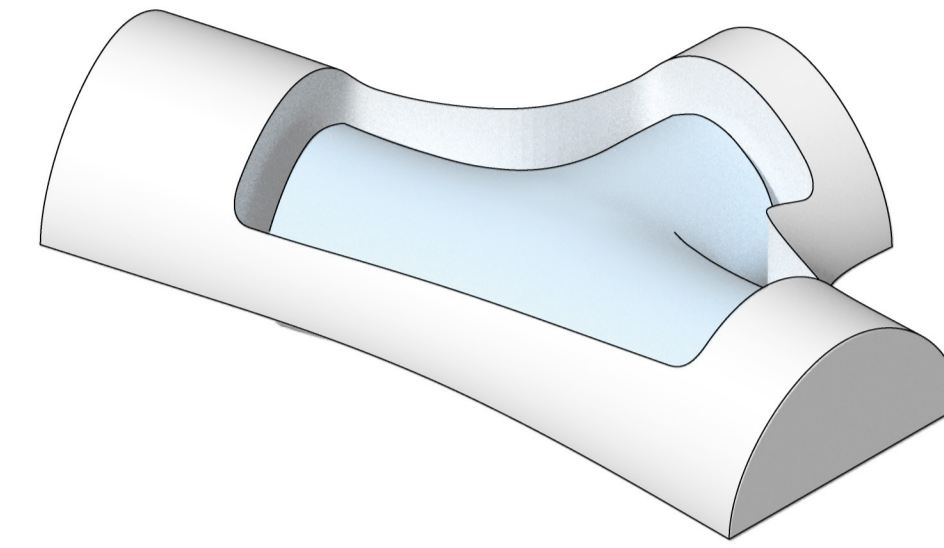


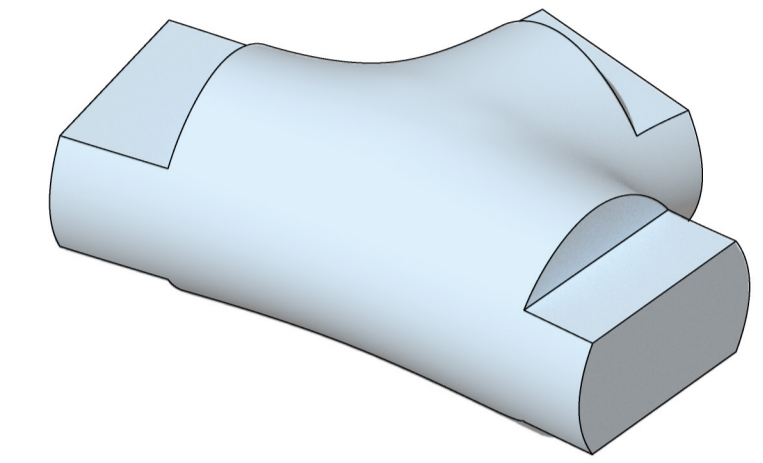
Mecanizado lado A



Desvaste para nivelación



Reposicionamiento de la pieza



Mecanizado lado B

