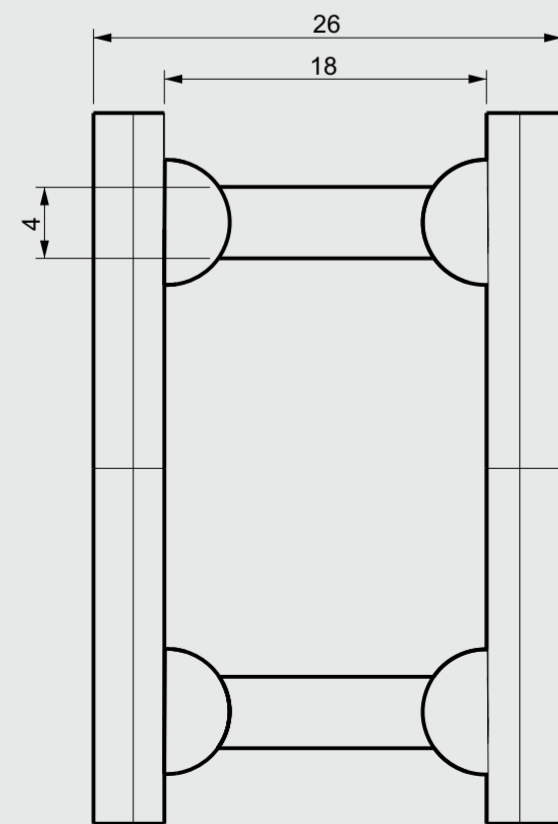
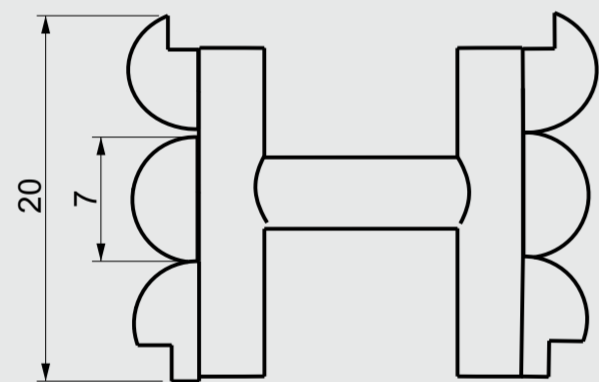
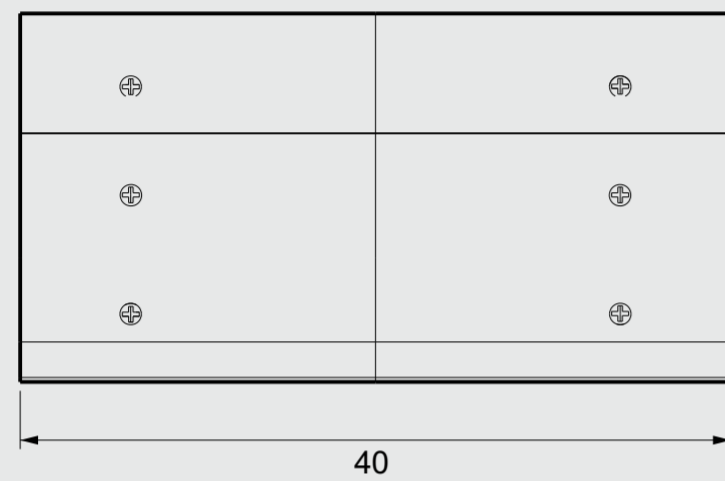


Kamay Qiru

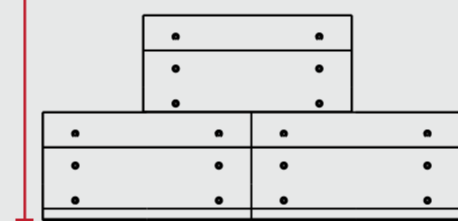
Construyendo consciente el futuro

BIOQUE O LADRILLO CONFORMADO CON RESIDUOS DE PODA

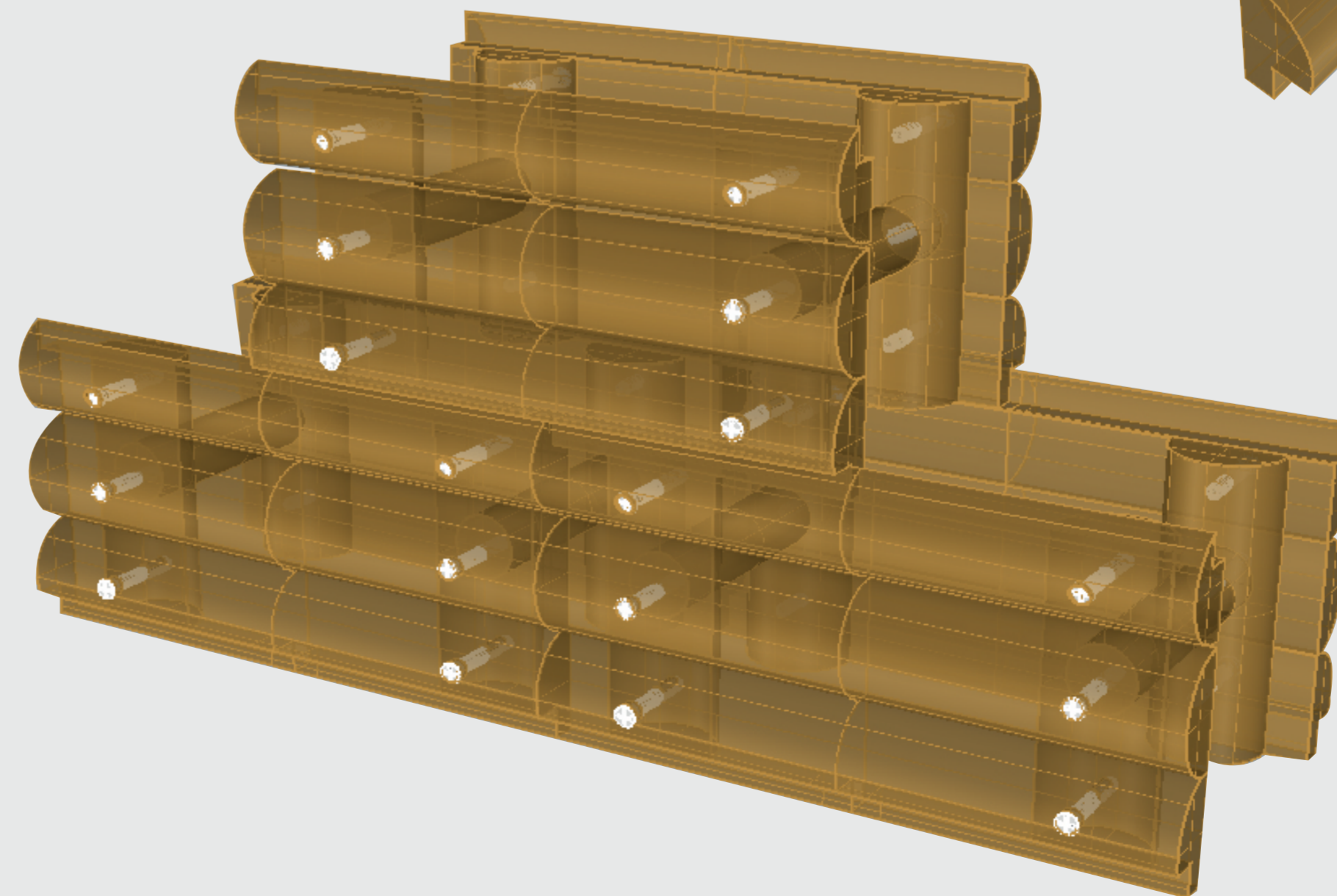
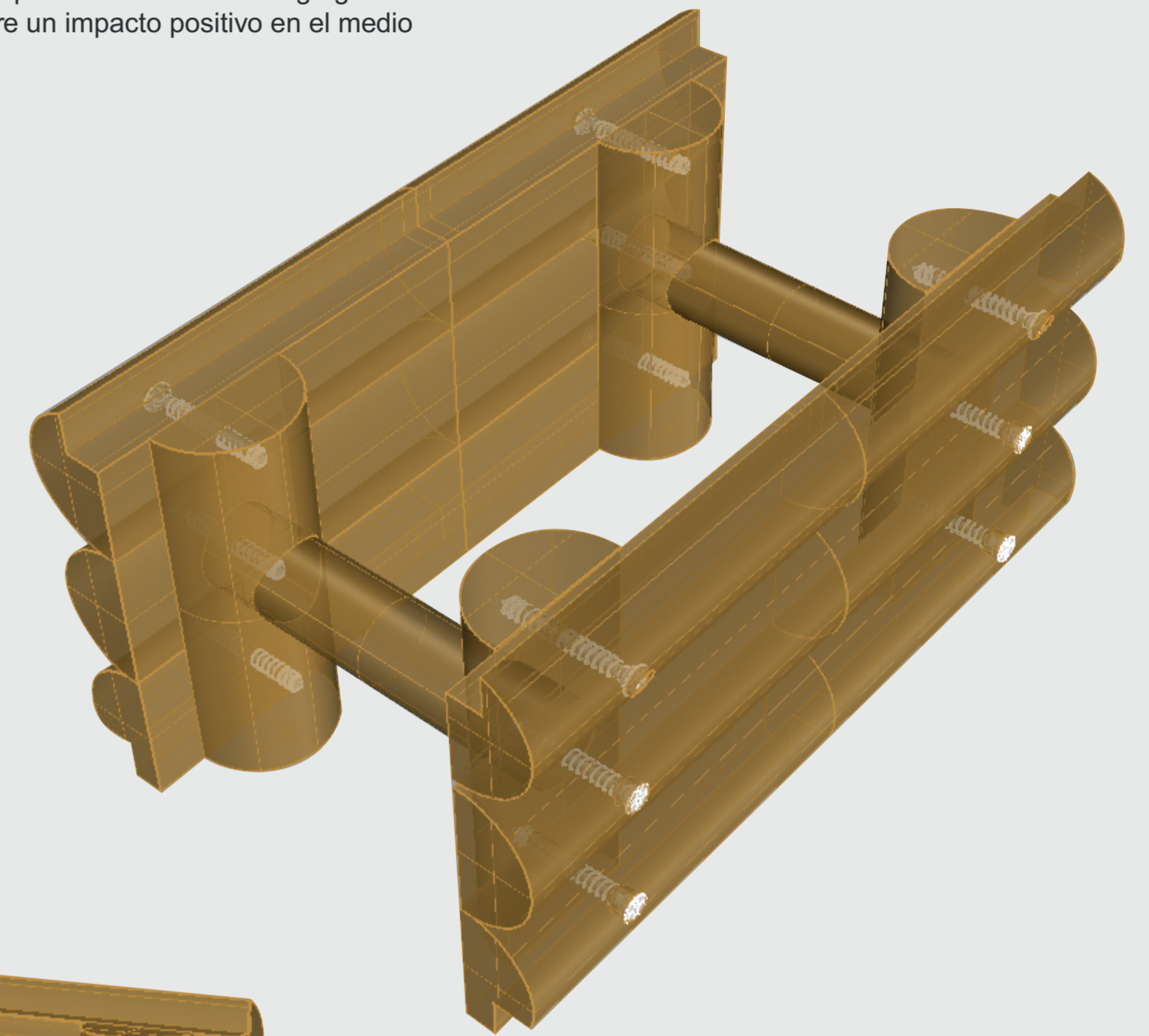
Kamay Qiru quiere decir crear, inventar, modelar, formar, plasmar (Kamay) y, Qiru es madera en Quechua. A su vez, la frase significa Árbol Creativo. Y nuestro proyecto tiene que ver con ello, con poder crear a partir de un árbol que es vida. La industria maderera descarta las ramas y también efectúan poda durante todo el año. Nuestra intención es aprovechar el descarte que generan las industrias, seleccionarlas y producir un ladrillo totalmente sustentable y bioreciclado pudiendo así mermar la huella de carbono y generando un producto con un valor agregado desde la simpleza de su diseño, como también en la simpleza de su fabricación. Se trata de construir conscientemente un futuro, un hogar que genere un impacto positivo en el medio que habitamos remitiendo a lo natural y poder convivir con ella como lo hacían nuestros antepasados.



1,70 cm



40 cm



Material:
Residuos de Poda