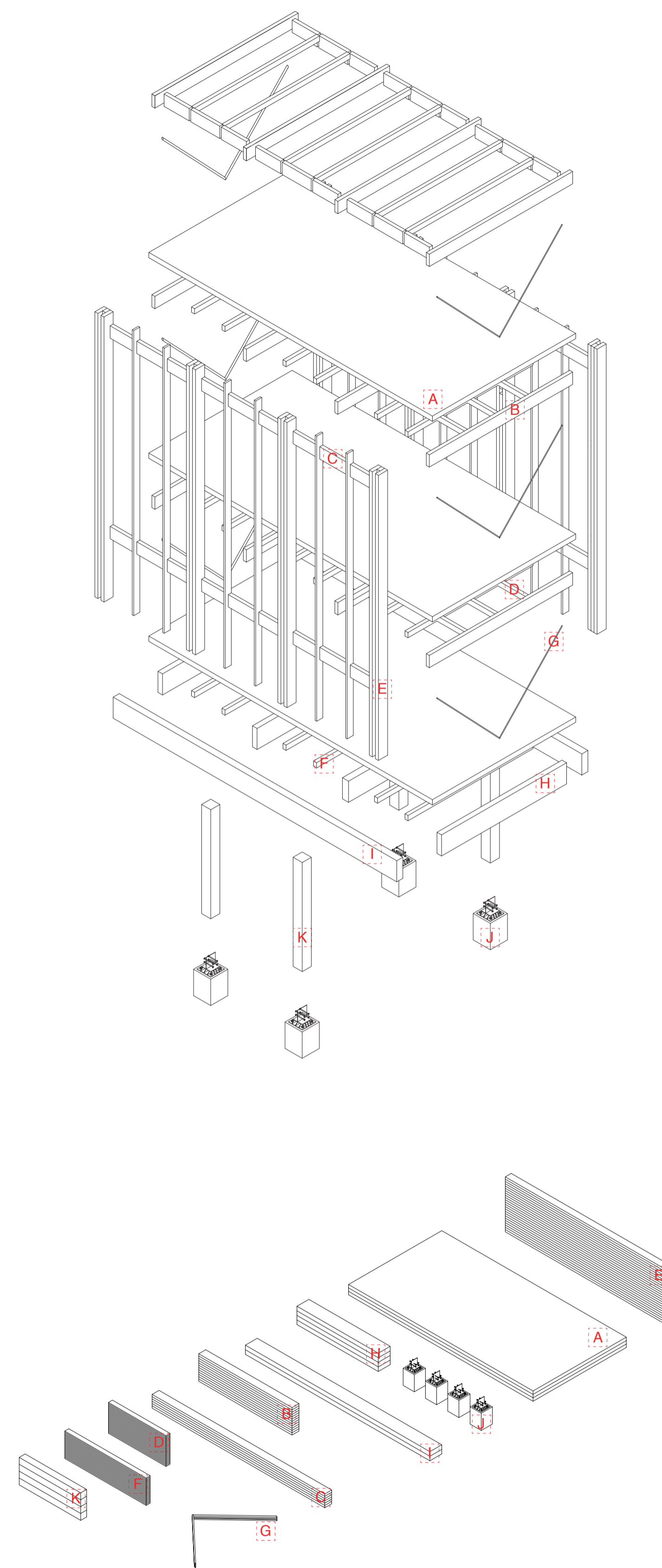
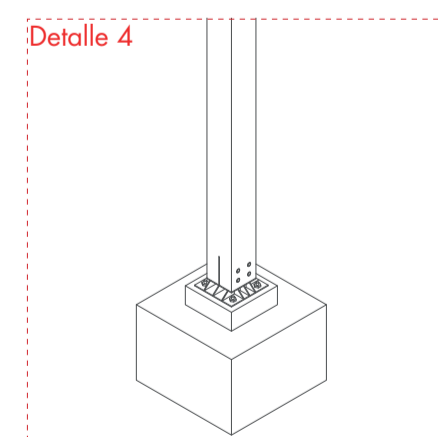
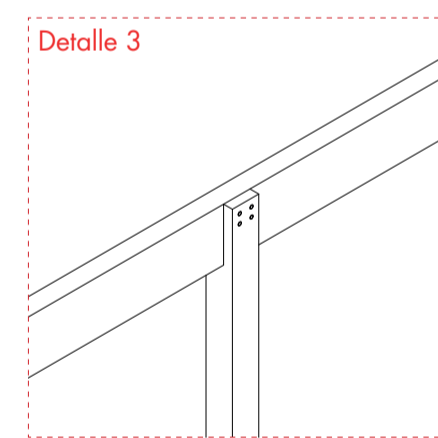
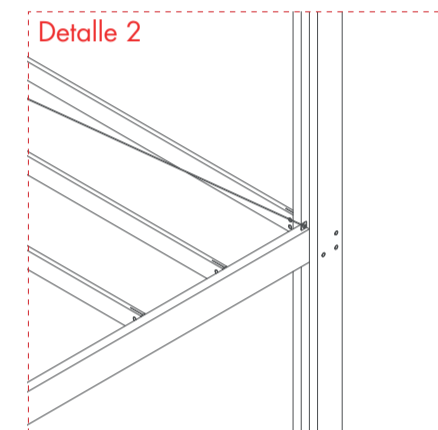
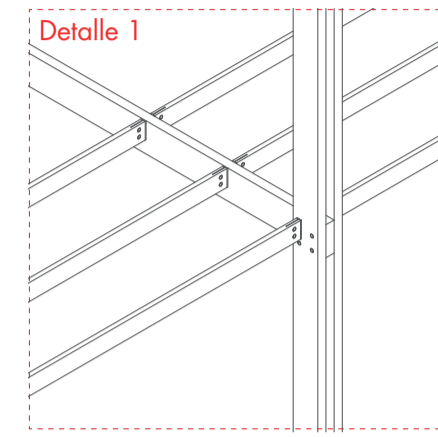
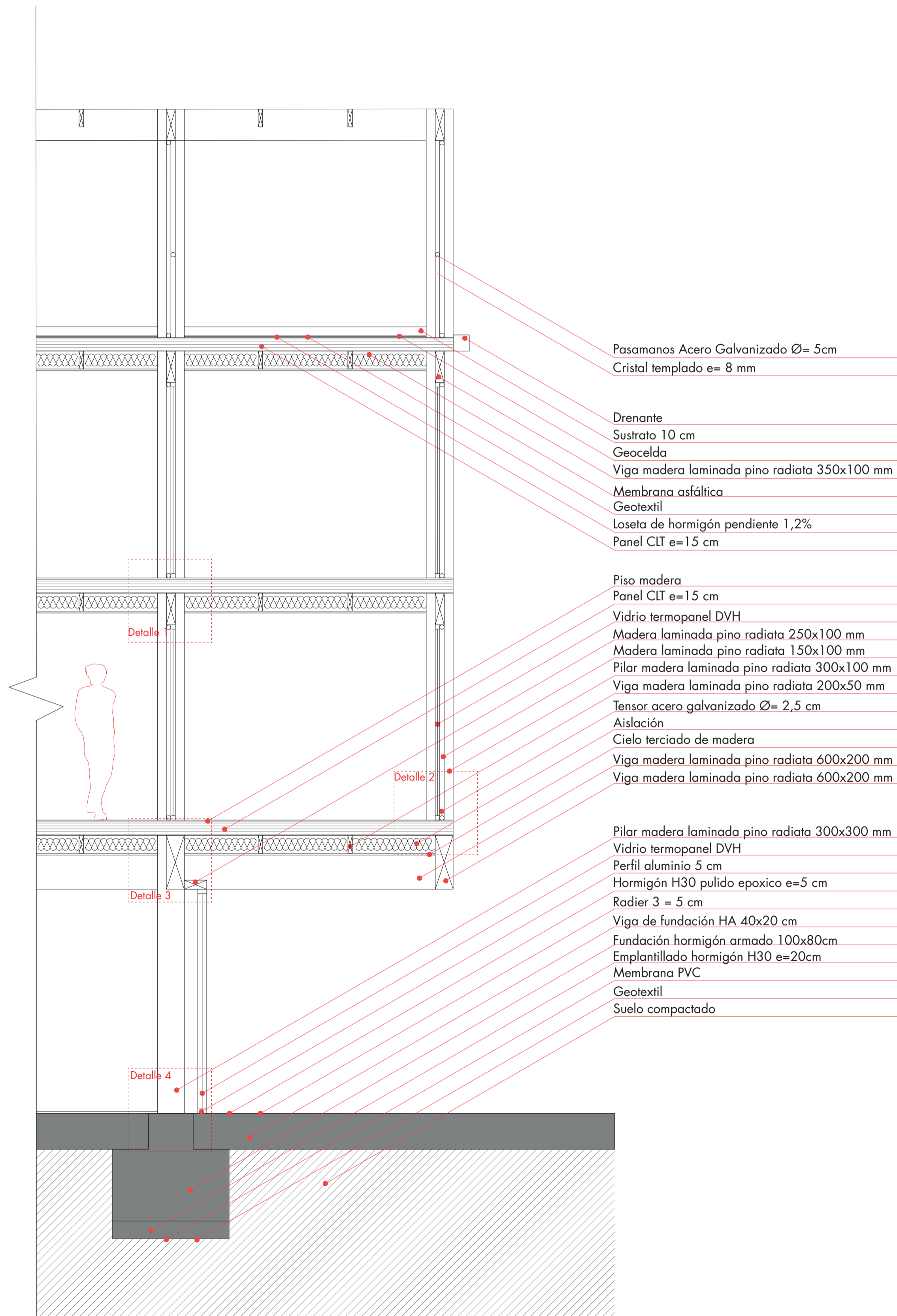


Escatillón Estructura

Detalles Constructivos

Desplegado de Piezas

Secuencia Constructiva



- A = 4 Panel CLT e=15 cm, 9,3x4,7 m
- B= 12 Vigas madera laminada pino radiata 350 x 100 x 4700 mm
- C= 6 Vigas madera laminada pino radiata 350 x 100 x 8700 mm
- D= 27 Vigas madera laminada pino radiata 200 x 50 x 2900 mm
- E= 28 Pilares madera laminada pino radiata 300 x 100 x 8100 mm
- F= 24 Vigas madera laminada pino radiata 200 x 50 x 4100 mm
- G= 12 Tensores acero galvanizado Ø= 25 x 300 mm
- H= 4 Vigas madera laminada pino radiata 600 x 200 x 4100 mm
- I= 2 Vigas madera laminada pino radiata 600 x 200 x 9300 mm
- J= 4 fundaciones hormigón armado 100 x 80 x 3100 mm
- K= 4 Pilares madera laminada pino radiata 300 x 300 x 3100 mm

