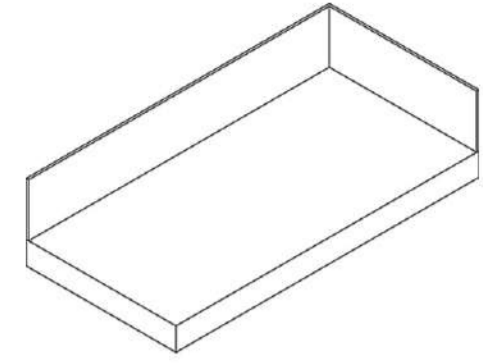
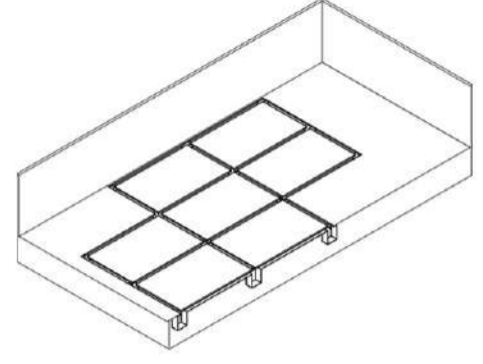


MIRADOR 4D

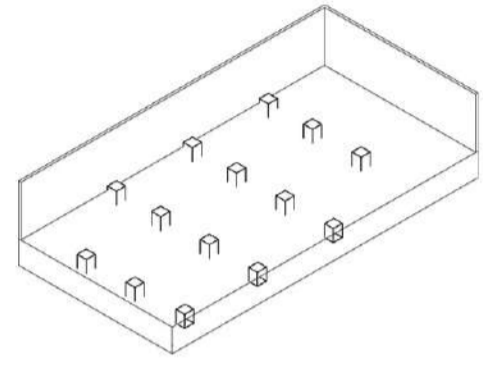
SISTEMA DE MONTAJE DE ESQUELETO



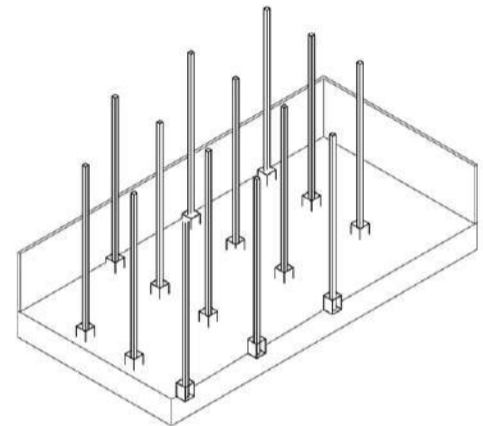
PREPARACIÓN DE TERRENO
INSTALACIÓN DE FAENAS



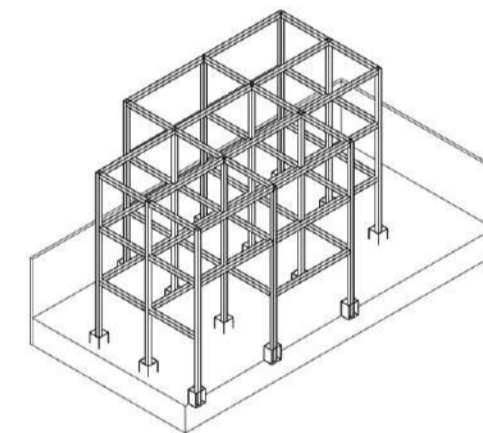
EXCAVACIONES PARA FUNDACIONES
Y VIGAS DE FUNDACIÓN



PREPARACIÓN DE FUNDACIONES

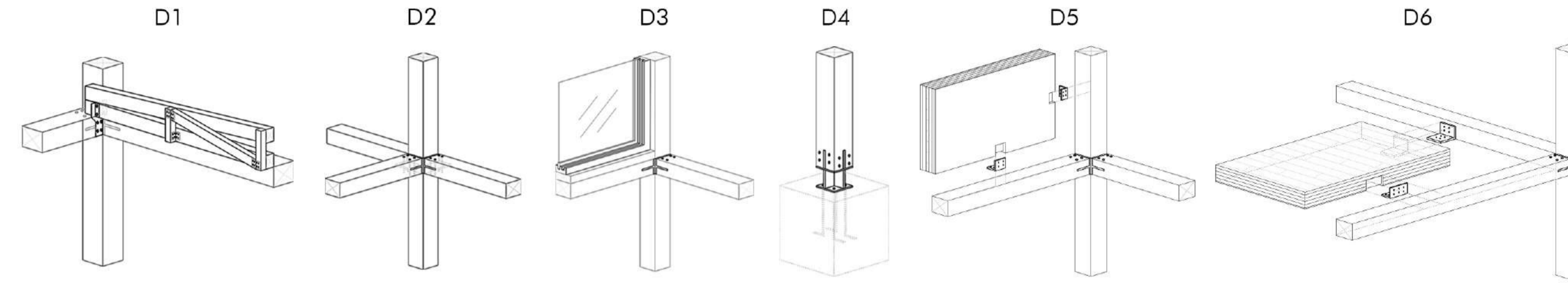


MONTAJE DE PILARES

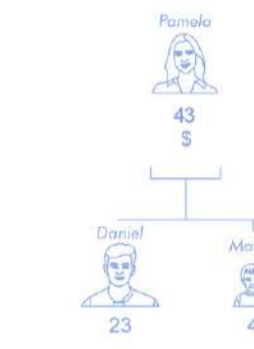
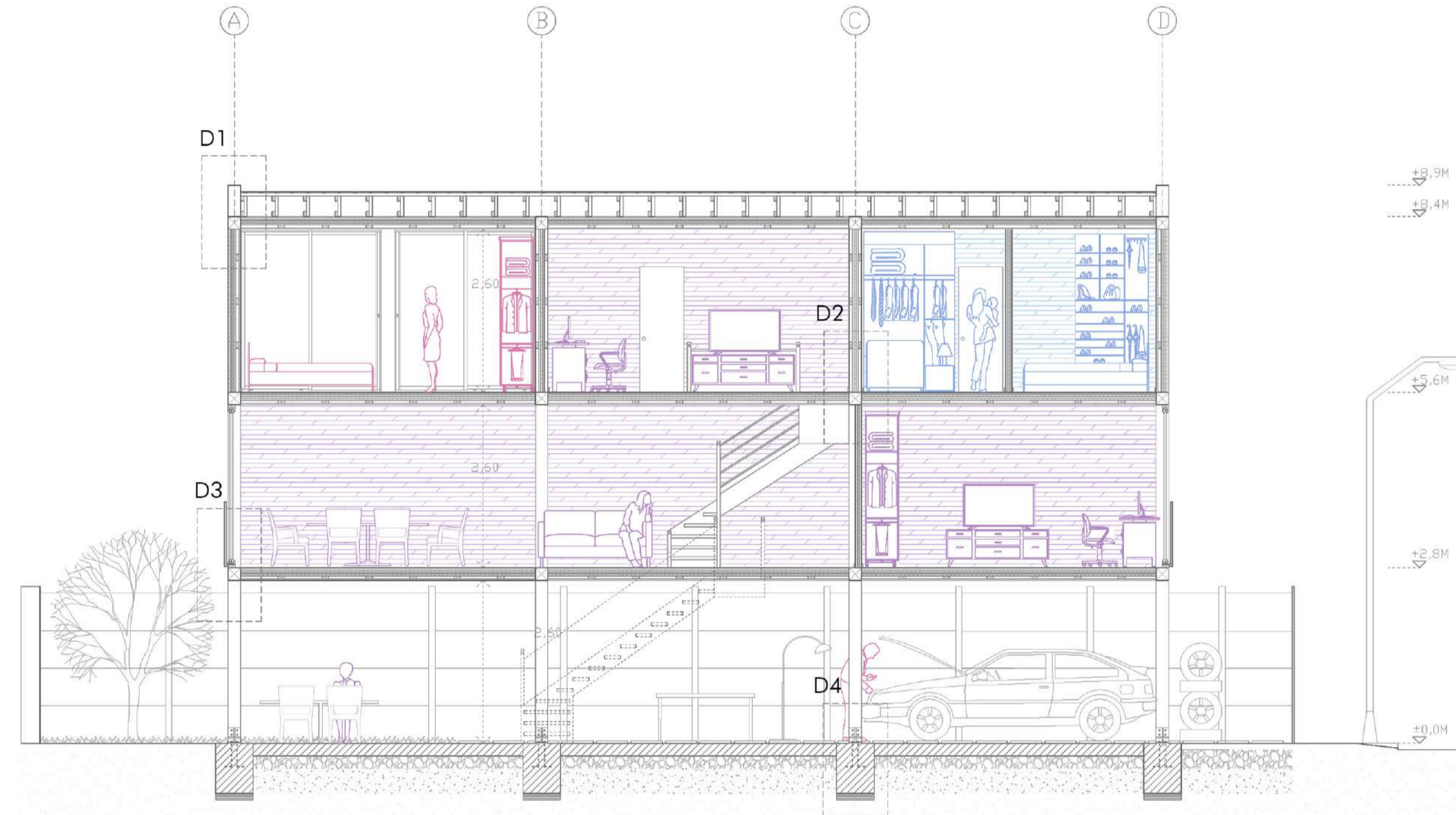


MONTAJE DE VIGAS PRINCIPALES
FORMACIÓN DE ESQUELETO ESTRUCTURAL

DETALLES DE UNIONES



CORTE LONGITUDINAL - ESC 1:70

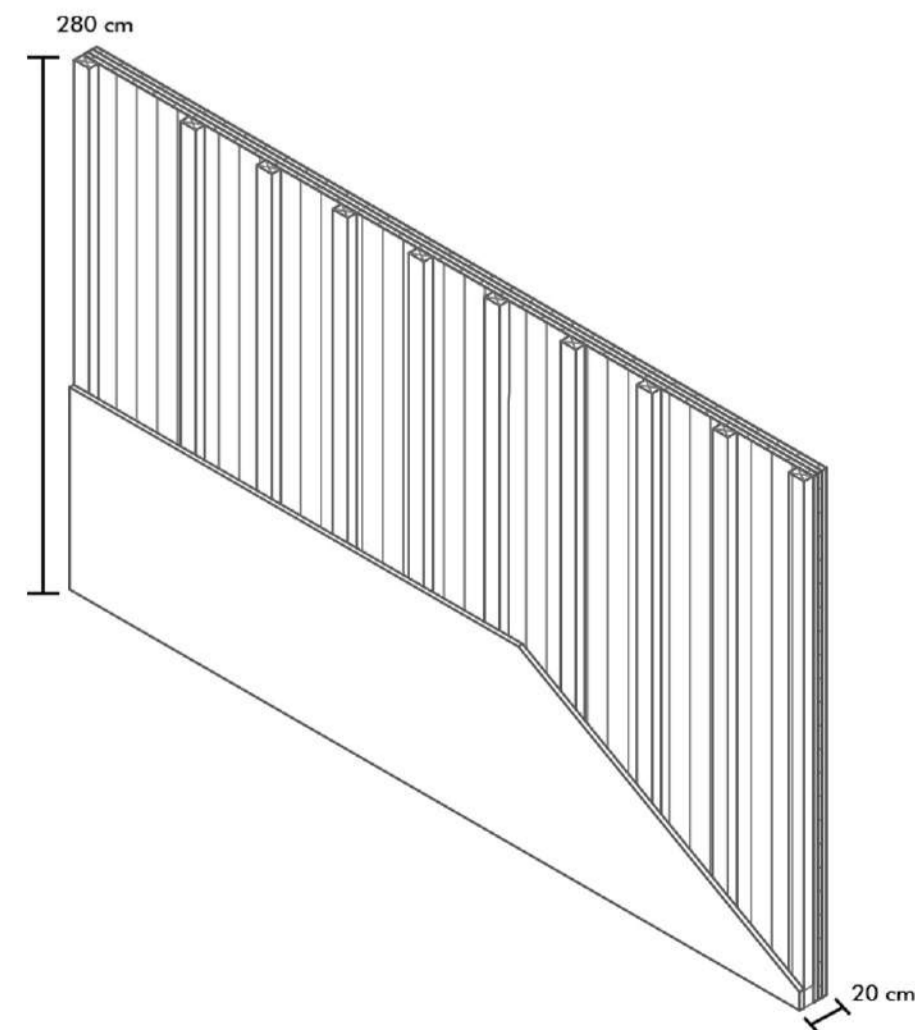


Finalmente, la hermana menor de estos tres hermanos es Pamela de 43 años, vive con sus dos hijos, Daniel de 23 años y Matias de 4 años, en el otro departamento con 3 vistas, respectivamente al oriente-poniente y sur. En esta escena, Daniel prepara la once mientras Pamela regresa de acostar a Matias después de un largo día de trabajo.

ELEMENTOS PREFABRICADOS Y SUS VARIACIONES

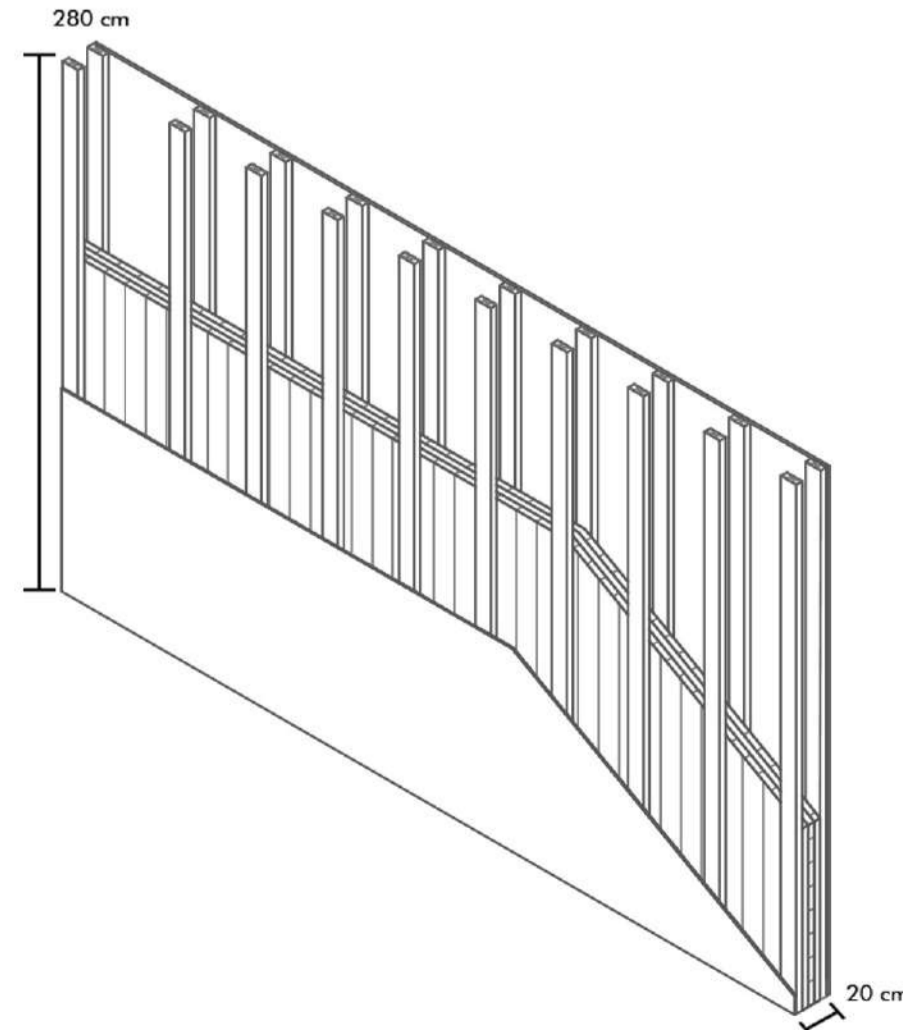
1. MURO INTERIOR - EXTERIOR
REVESTIMIENTO DE PLACA DE YESO CARTÓN 30mm
LISTONES DE MADERA 50mm x 100mm (solomero de virn)
MADERA LAMINADA PARALELA (SLR) 100mm
REVESTIMIENTO EXTERIOR

VARIACIONES
1.1 - 480 cm de largo (10 un)
1.2 - 310 cm de largo (2 un)



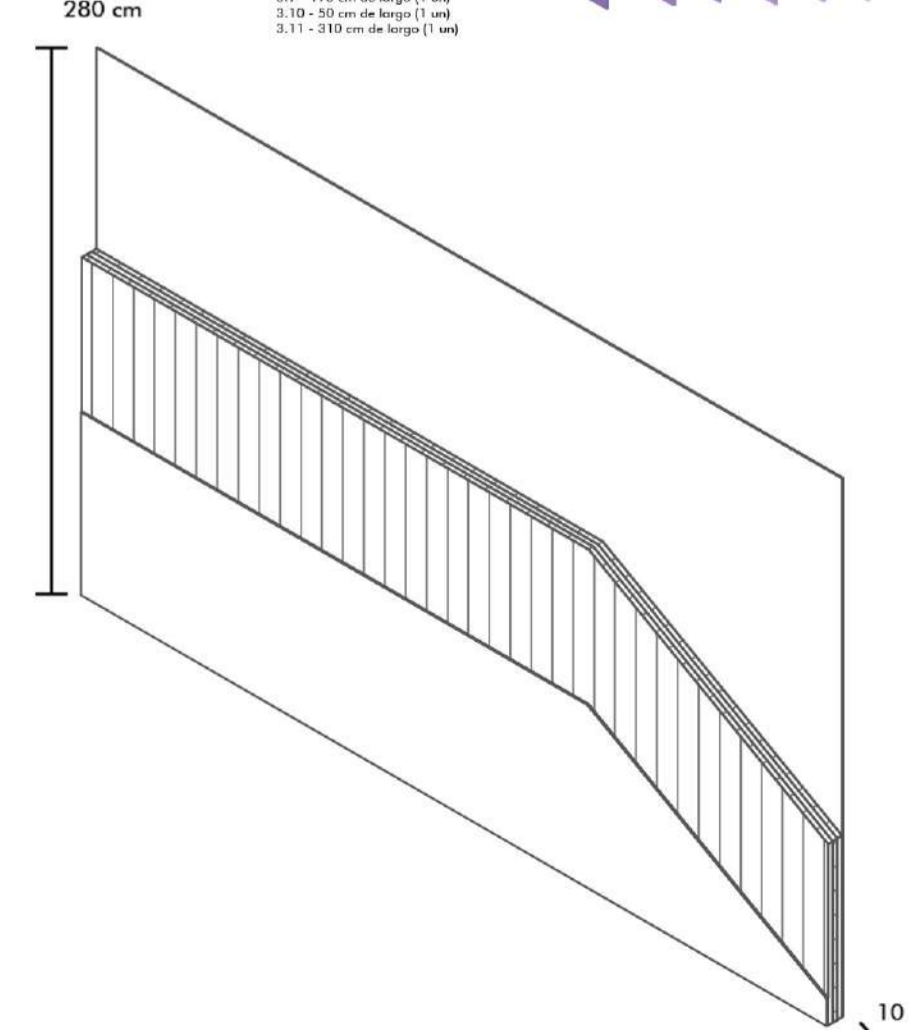
2. MURO INTERIOR - INTERIOR
REVESTIMIENTO DE PLACA DE YESO CARTÓN 30mm
LISTONES DE MADERA 50mm x 100mm (solomero de virn)
MADERA LAMINADA ENCOJADA (SLR) 60mm
LISTONES DE MADERA 50mm x 100mm (solomero de virn)
REVESTIMIENTO DE PLACA DE YESO CARTÓN 30mm

VARIACIONES
2.1 - 480 cm de largo (4 un)
2.2 - 310 cm de largo (2 un)
2.3 - 300 cm de largo (2 un)



3. MURO TABIQUE
REVESTIMIENTO DE PLACA DE YESO CARTÓN 30mm
MADERA LAMINADA PARALELA (SLR) 60mm
REVESTIMIENTO DE PLACA DE YESO CARTÓN 30mm

VARIACIONES
3.1 - 90 cm de largo (8 un)
3.2 - 280 cm de largo (2 un)
3.3 - 140 cm de largo (2 un)
3.4 - 170 cm de largo (2 un)
3.5 - 210 cm de largo (2 un)
3.6 - 250 cm de largo (2 un)
3.7 - 70 cm de largo (2 un)
3.8 - 140 cm de largo (2 un)
3.9 - 180 cm de largo (2 un)
3.10 - 10 cm de largo (1 un)
3.11 - 310 cm de largo (1 un)



4. LOSA
PISO FLOATE 9mm
ESTRUKA BRITÁNICA INTELIGENCIA 11mm
ANDESA C2 30mm
LISTONES DE MADERA 50mm x 100mm (solomero de virn)
REVESTIMIENTO DE PLACA DE YESO CARTÓN 30mm

VARIACIONES
SIN PERFORACIÓN
4.1 - 400 x 300 cm (2 un)
4.2 - 470 x 300 cm (2 un)
4.3 - 480 x 310 cm (2 un)
CON PERFORACIÓN DE 280 x 80 cm
4.4 - 470 x 300 cm (2 un)
4.5 - 470 x 300 cm (2 un)
4.6 - 480 x 310 cm (1 un)
4.7 - 480 x 310 cm (1 un)

