



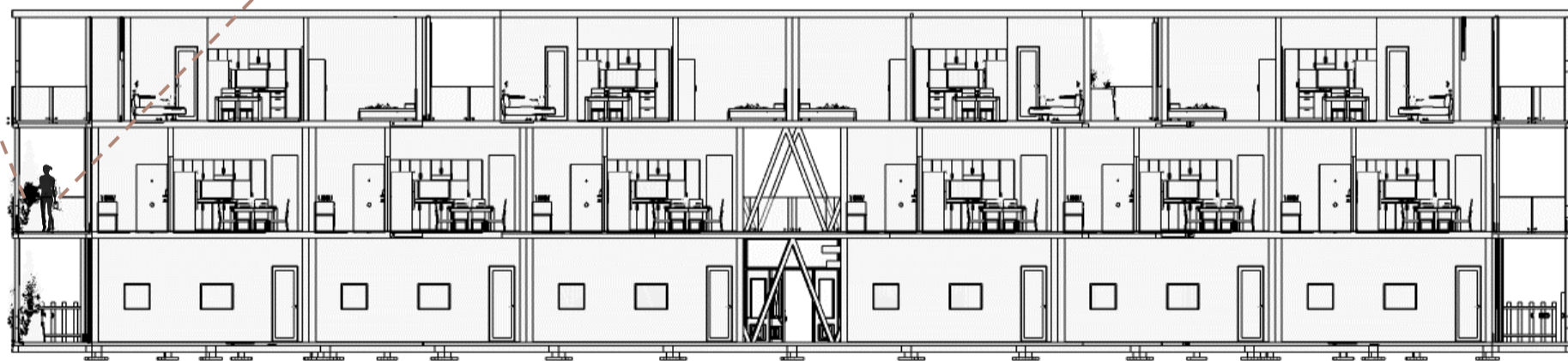
VISTA DESDE ENTRADA PRINCIPAL



VISTA DESDE PASILLO



VISTA FACHADA SUR



CORTE ESQUEMATICO

Esc. 1:50



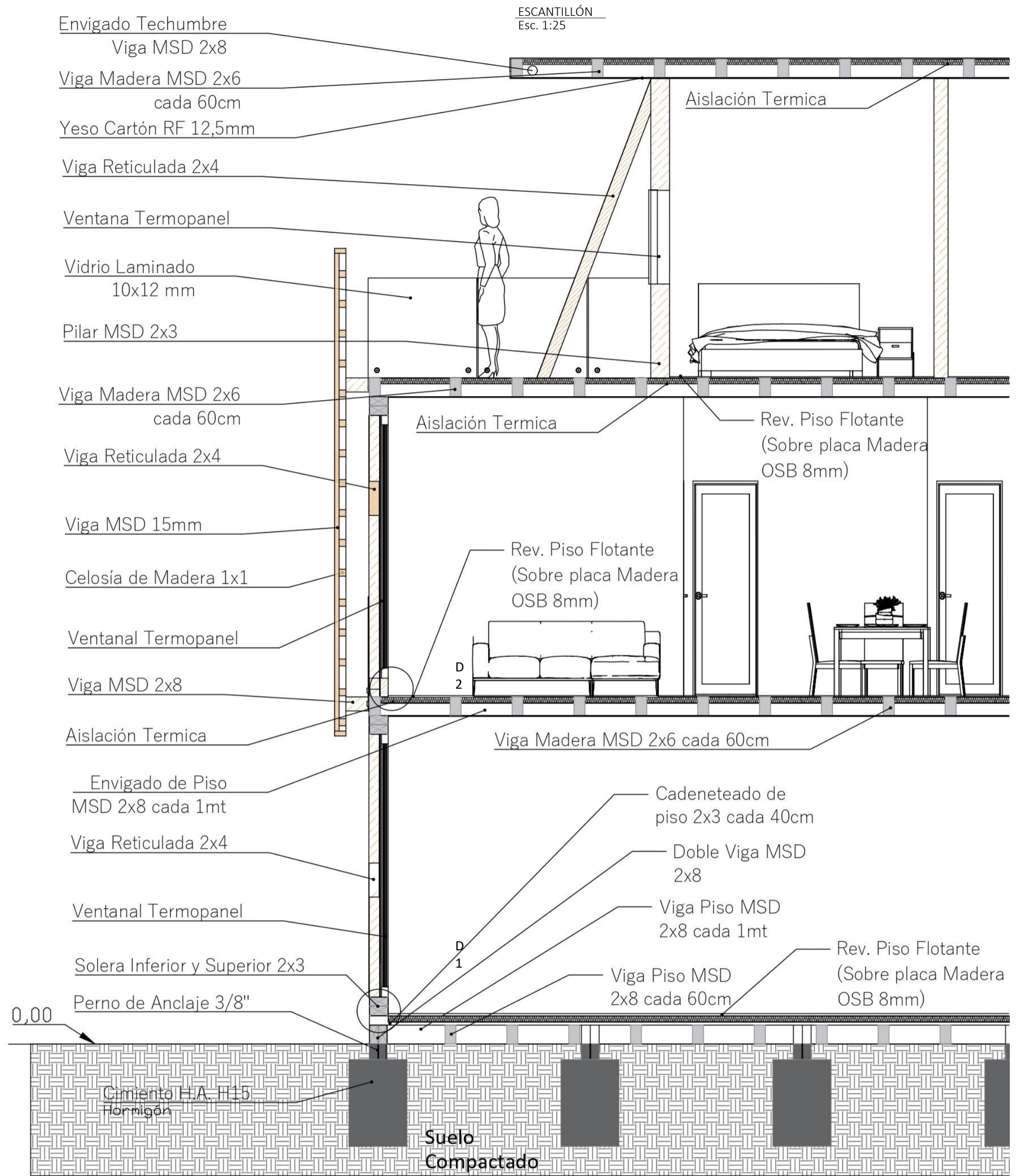
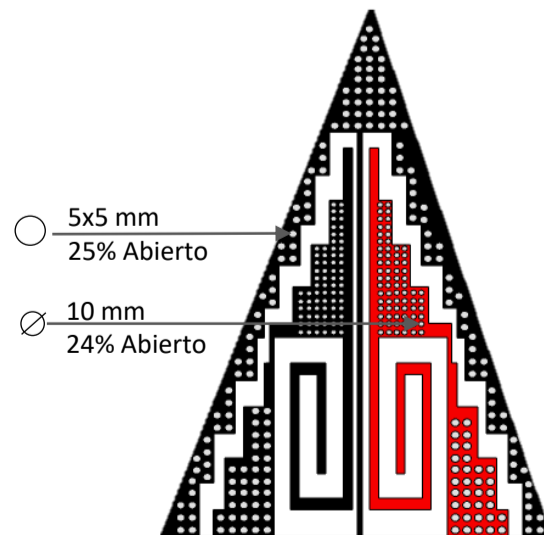
VISTA SCREENPANEL

PRESERVACIÓN CULTURAL

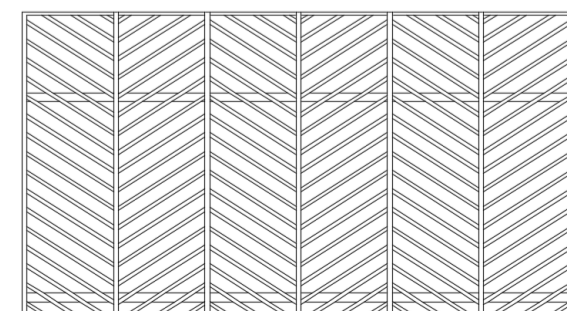
El proyecto incorpora elementos arquitectónicos, de **DISEÑO URBANO** y de construcción que reflejen la identidad diaguita y contribuyan a la forma de su **PATRIMONIO CULTURAL**.

Por lo que se implementa un ScreenPanel con **GEOMETRÍA DIAGUITA**, con un diseño por medio de los **PRINCIPIOS SIMÉTRICOS** que se repiten creando patrones en Zic Zac, en donde resaltan los colores Negro, Rojo y Blanco.

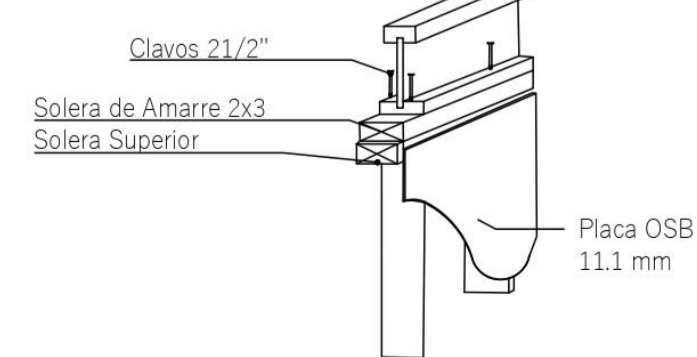
En este caso la **GRECA** escalerada se refleja verticalmente para luego sufrir, como un todo, una reflexión desplazada y traslación hasta cubrir la banda. Una línea zigzag horizontal separa las unidades mínimas. Además de proporcionar sombra a través del panel, quien cuenta con **MICROPERFORADO**, para un mejor control solar.



DETALLE CELOSÍA DE MADERA DISEÑO ESPIGA



DETALLE 1 Esc. 1:10



DETALLE 2 Esc. 1:10

