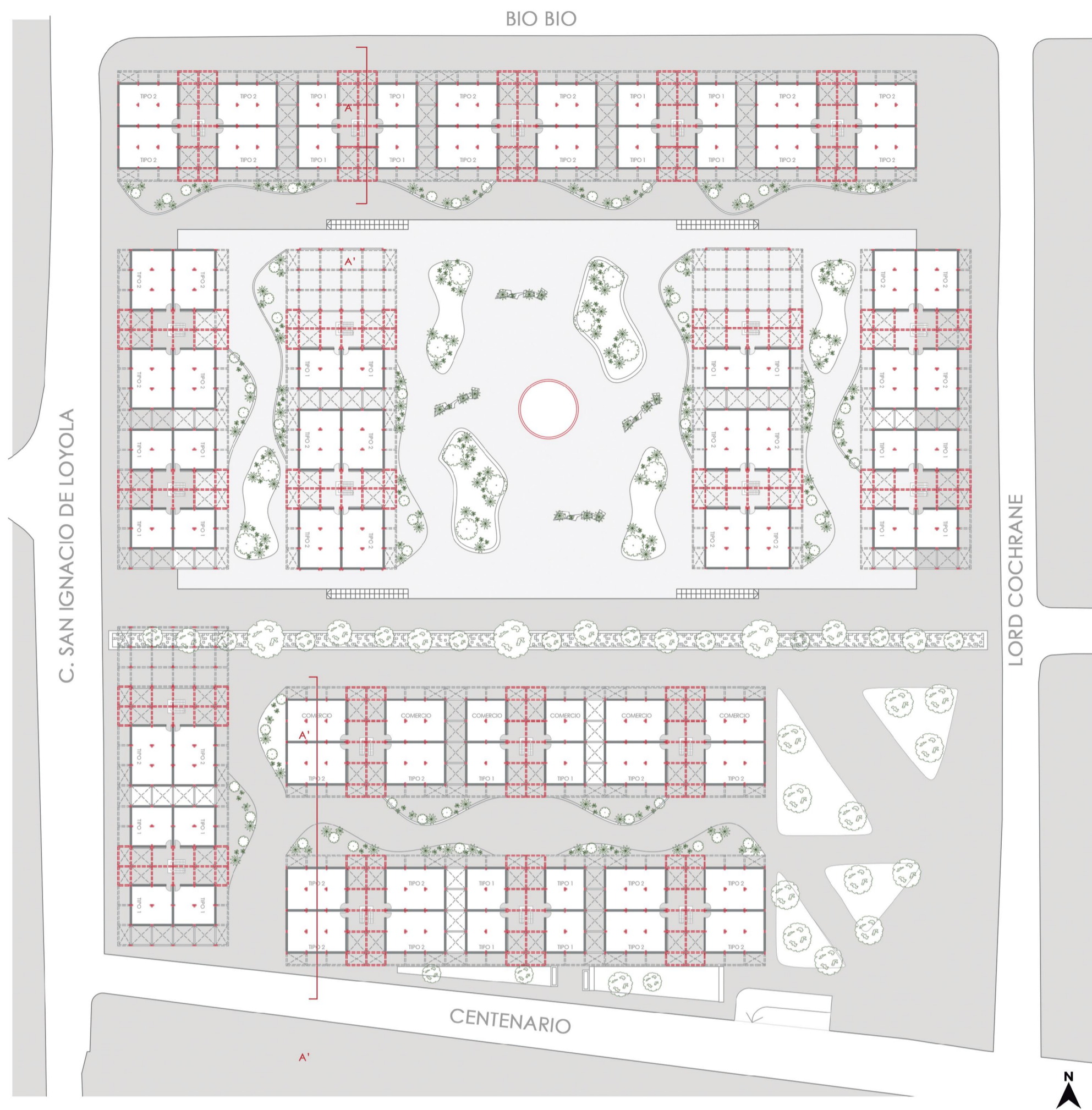


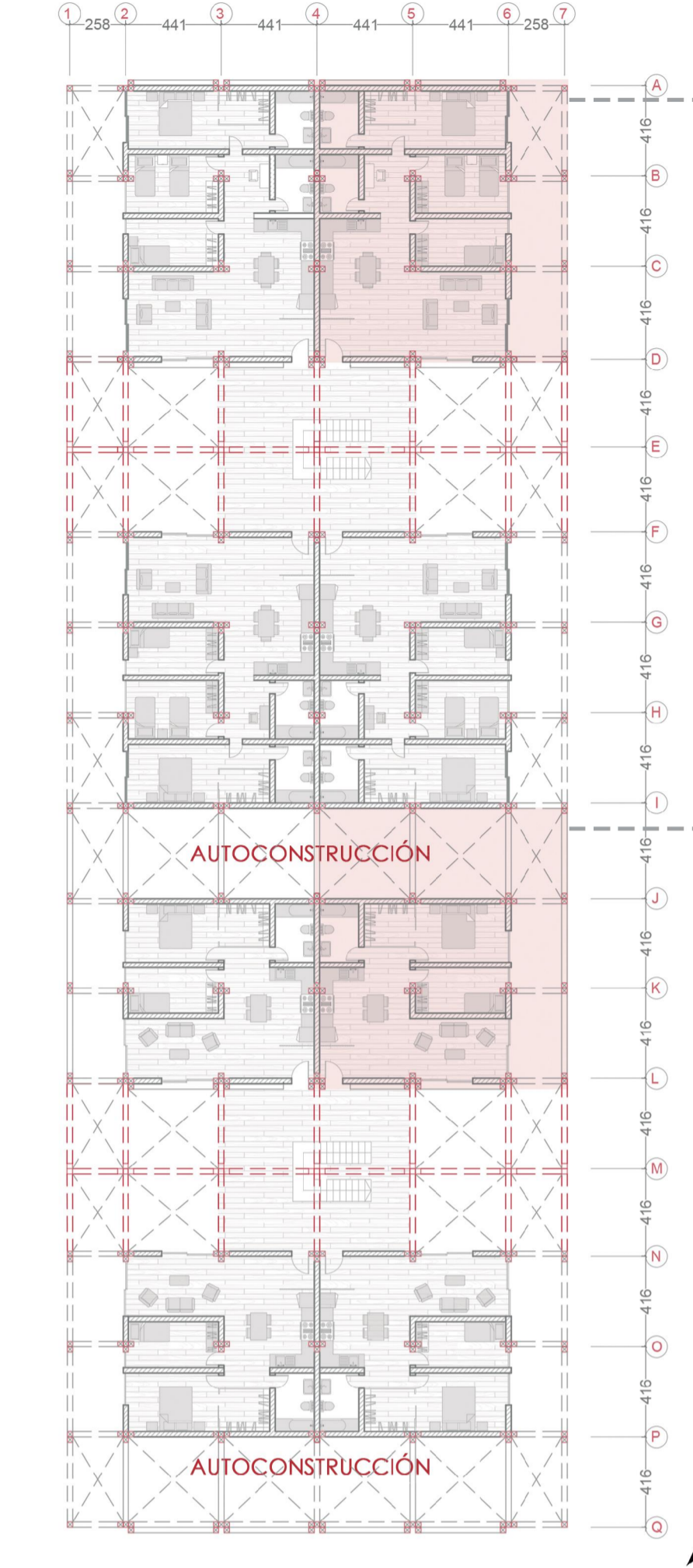
Planta Nivel 1

ESC 1:900



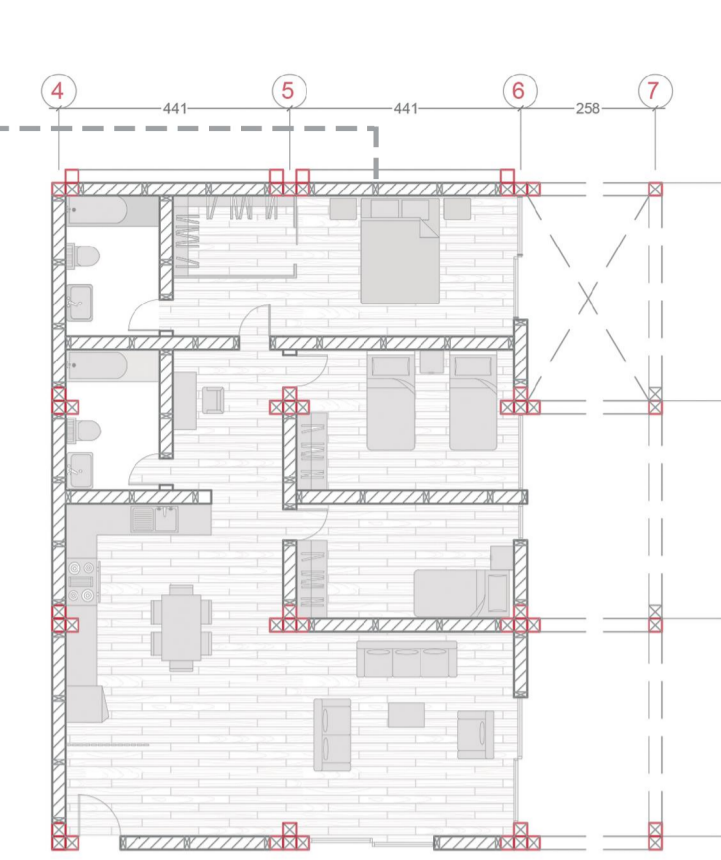
Planta Bloque tipo

ESC 1: 250

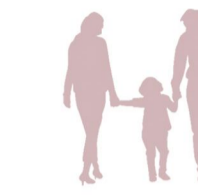


Tipologías

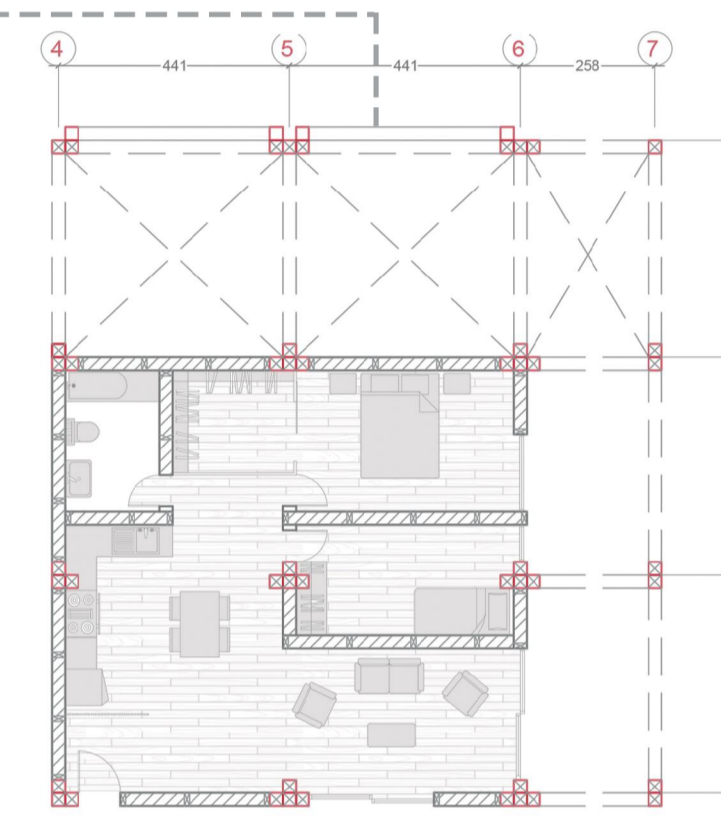
ESC 1: 150



Tipología de vivienda 2
96 m2



3 x 2 modulos



Tipología de vivienda 1
64 m2

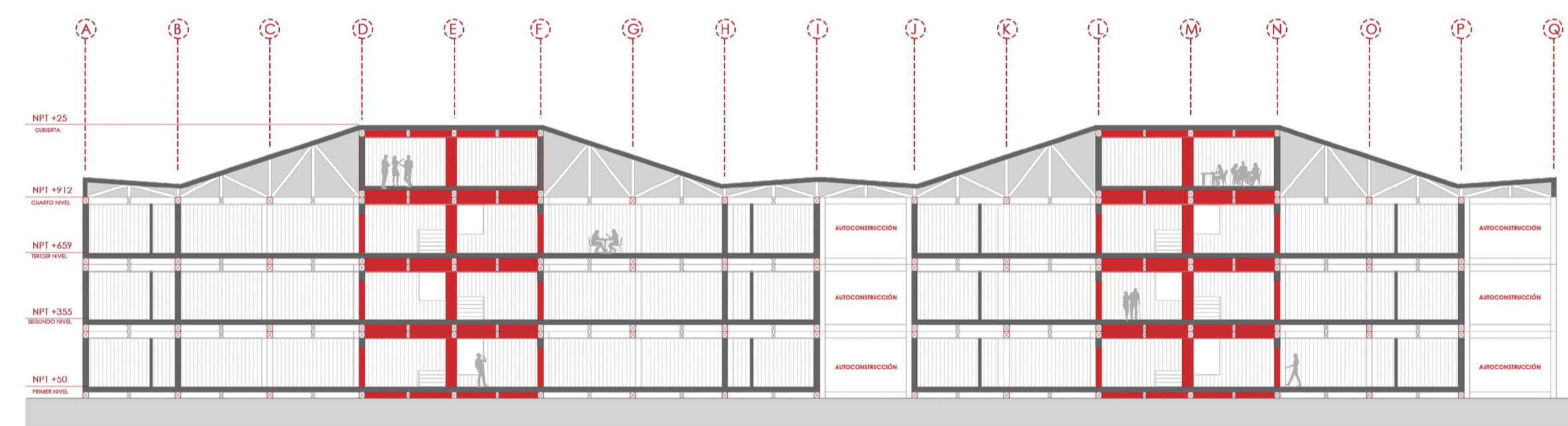


2 x 2 modulos

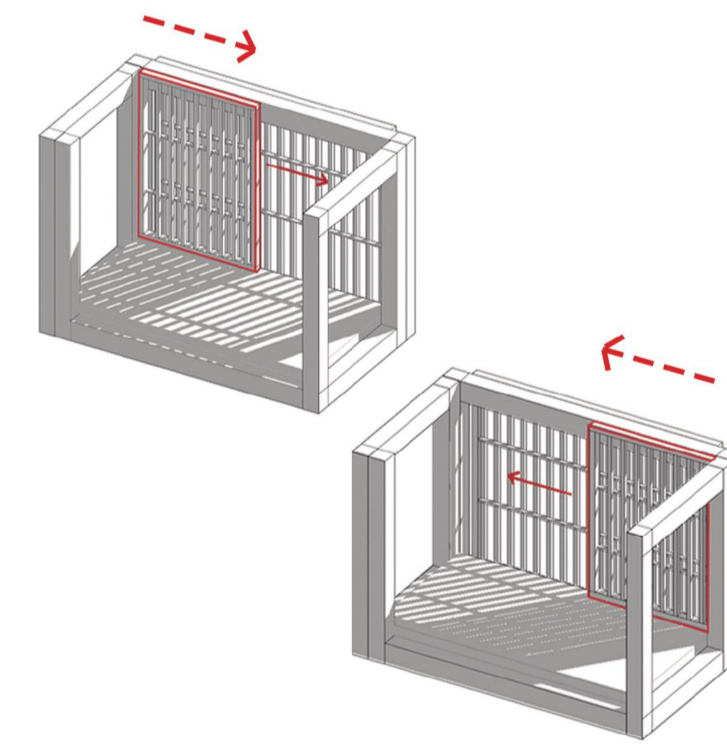
2 x 1 modulos de
autoconstrucción

Corte Bloque tipo

ESC 1: 150

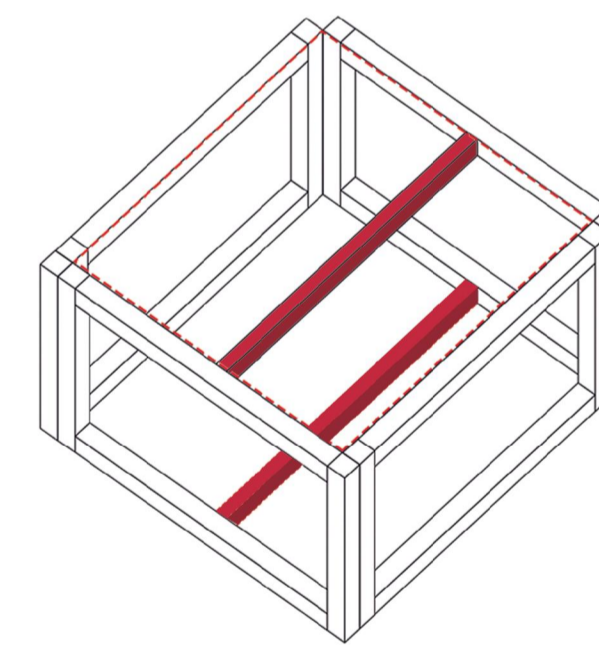


Celosía móvil



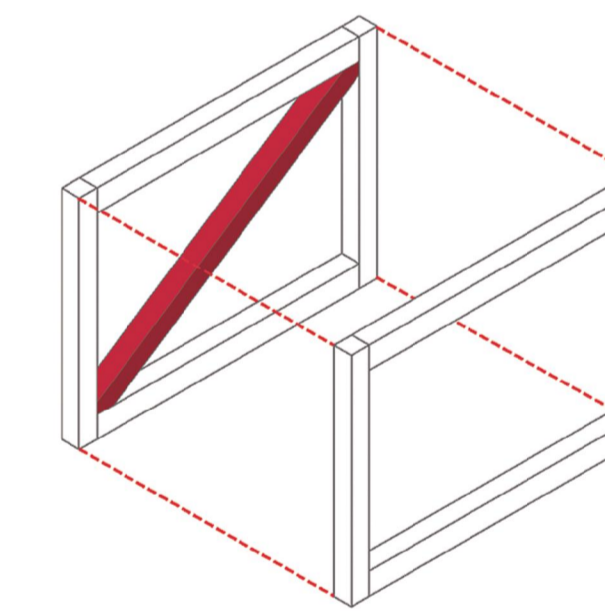
Viga intermedia

Modulo suelo y losa



Sistema estructural

Modulo diagonal estructural



Corte A-A' Corte B-B'

ESC 1: 350

