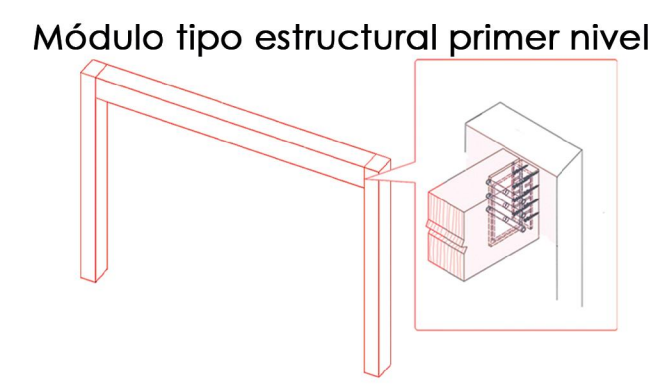
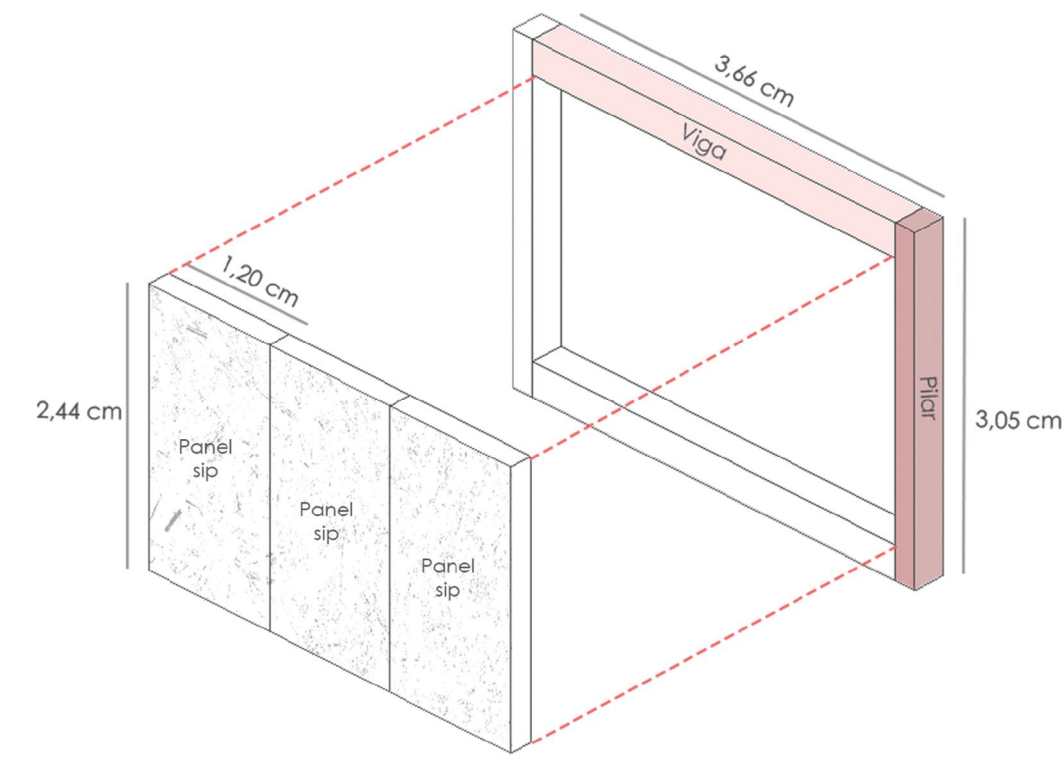
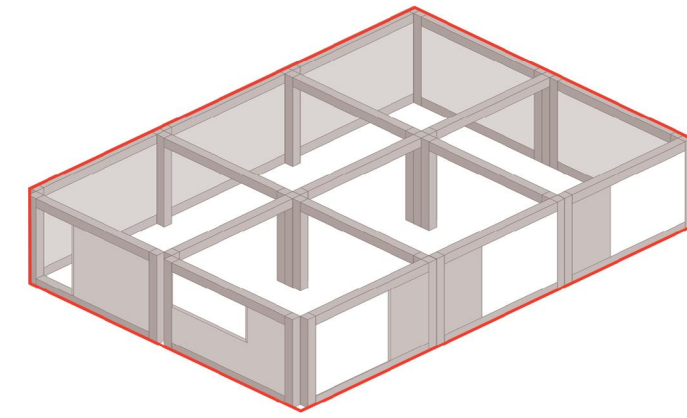


Tipología módulo constructivo

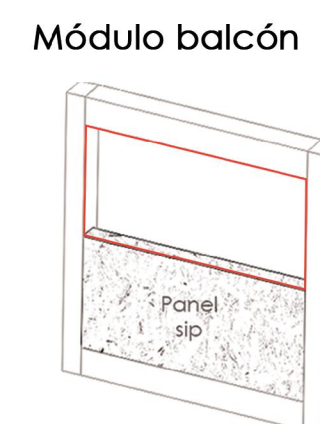
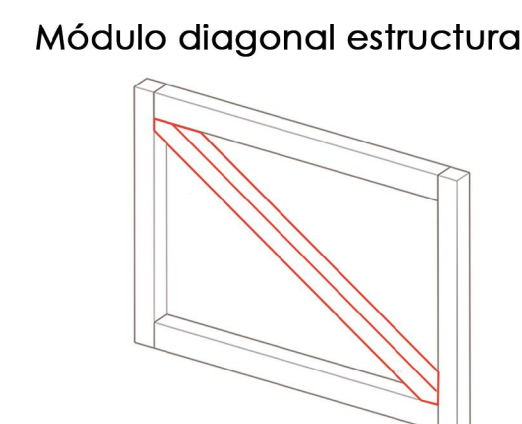
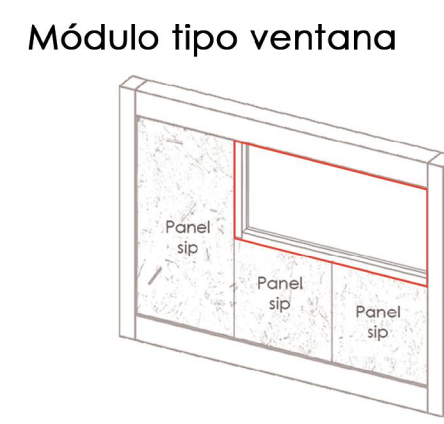
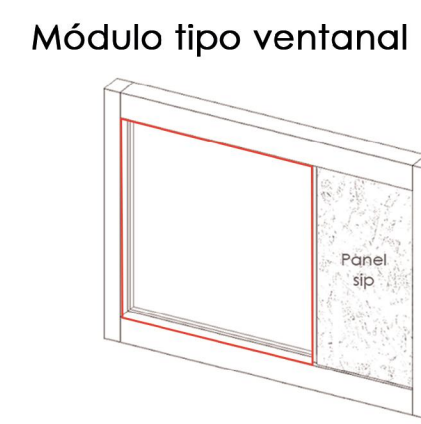
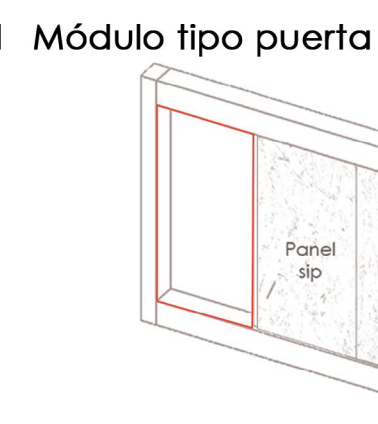
Módulo tipo muro estructural



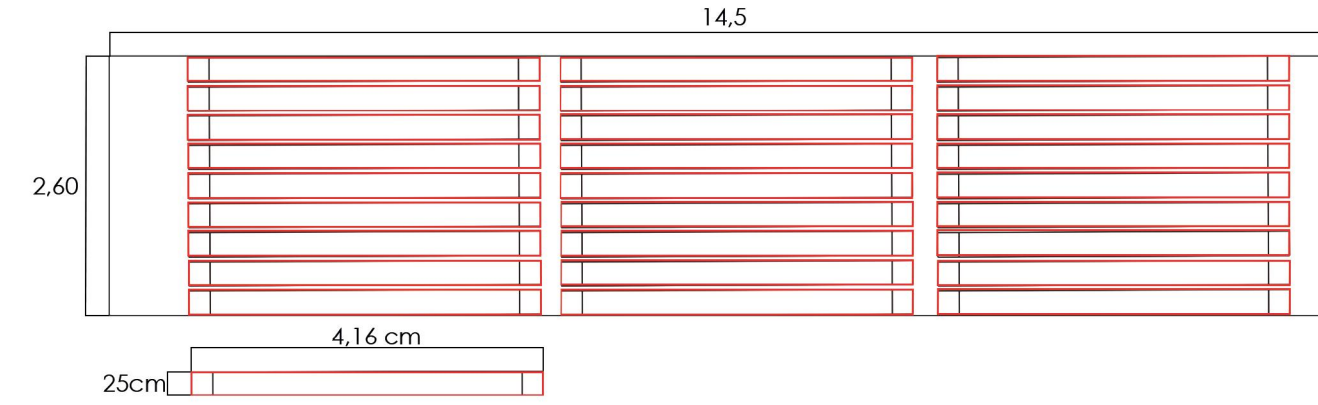
Diseño modular



vivienda tipo = 20 modulos
se necesitan:
- 40 pilares
- 40 vigas



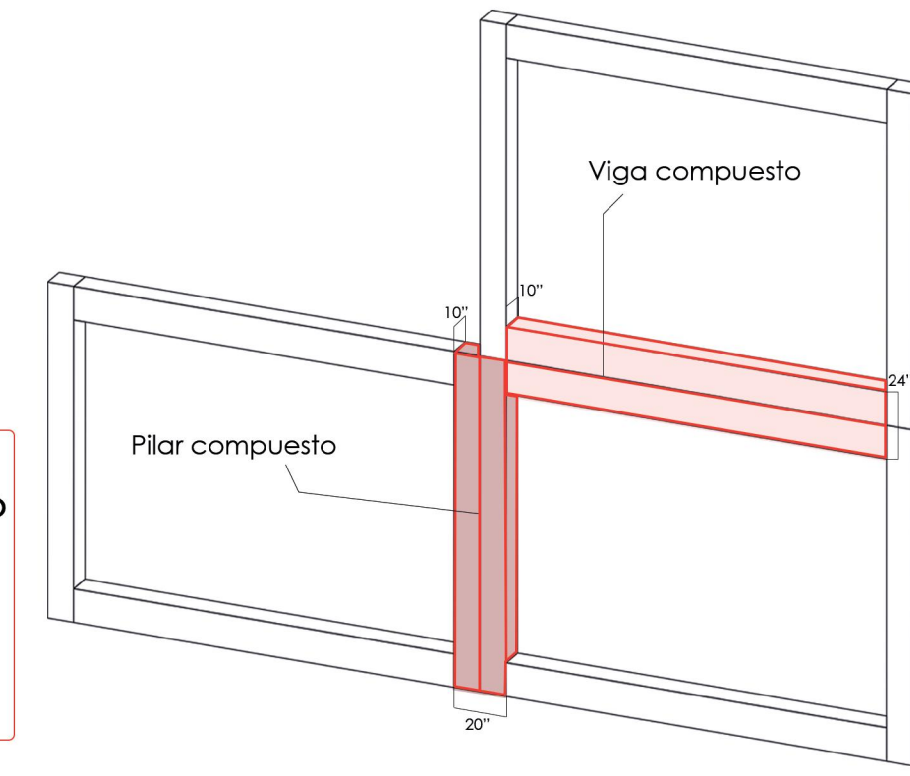
Despacho módulos



Camión : Semirremolque Siders
Dimensión: 14,5 largo x 3,25 alto
x 2,6 ancho

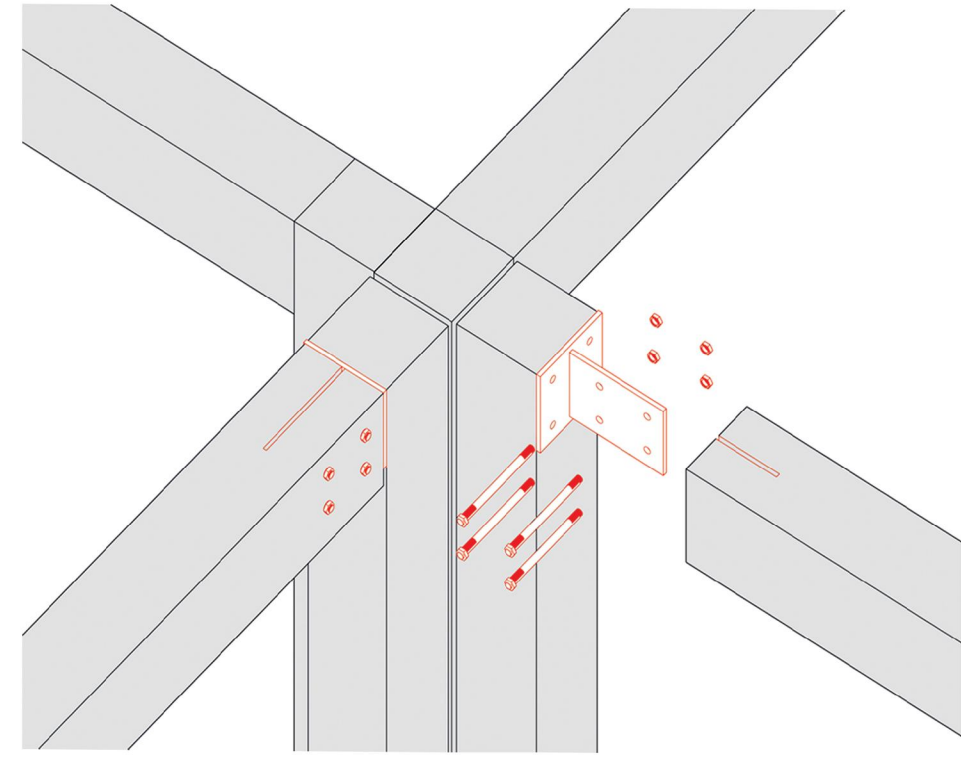
Para 1 vivienda se necesita 1 camión y caben 30 módulos en total.

Composición viga-pilar compuesto

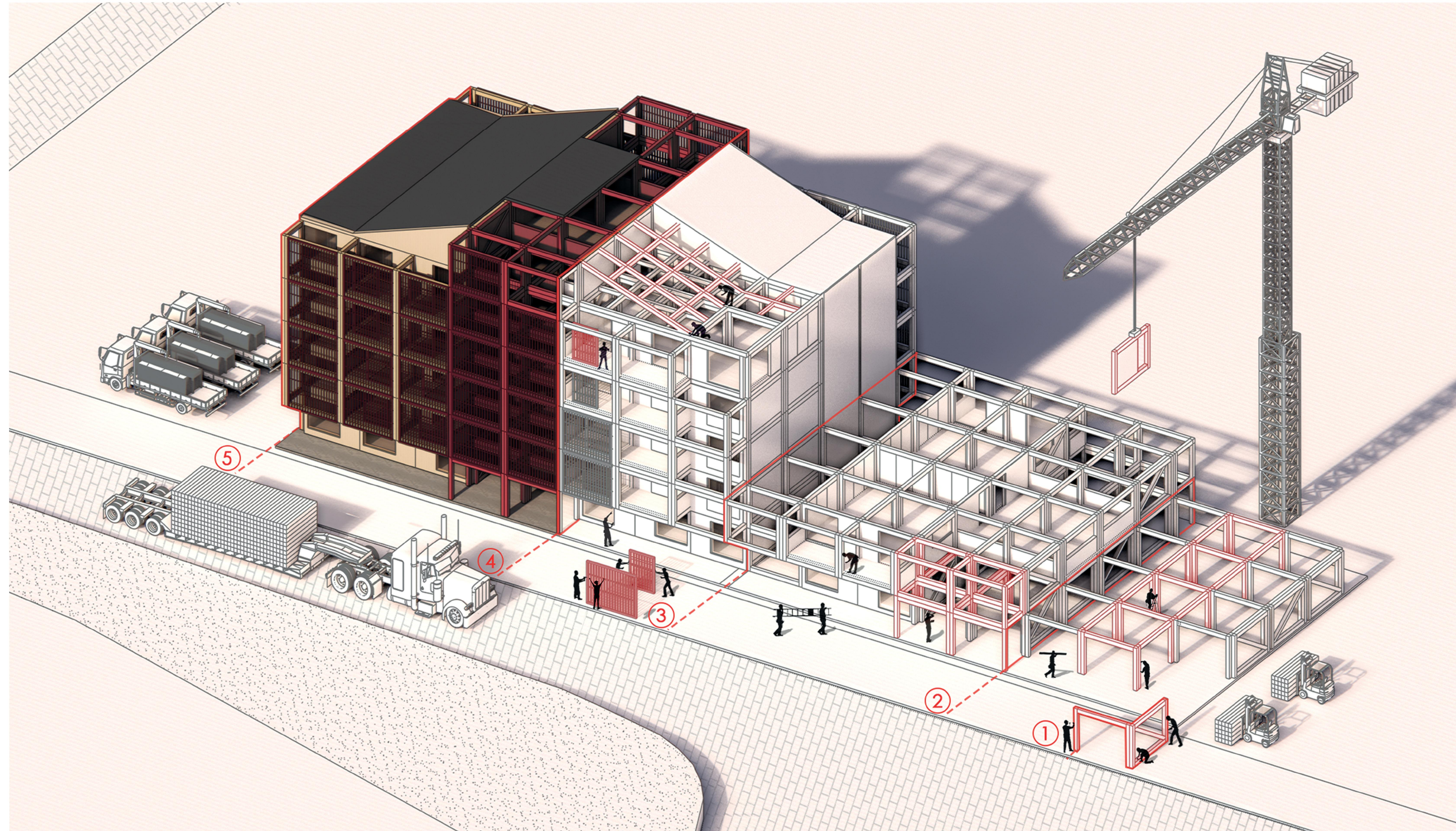


Detalle constructivo

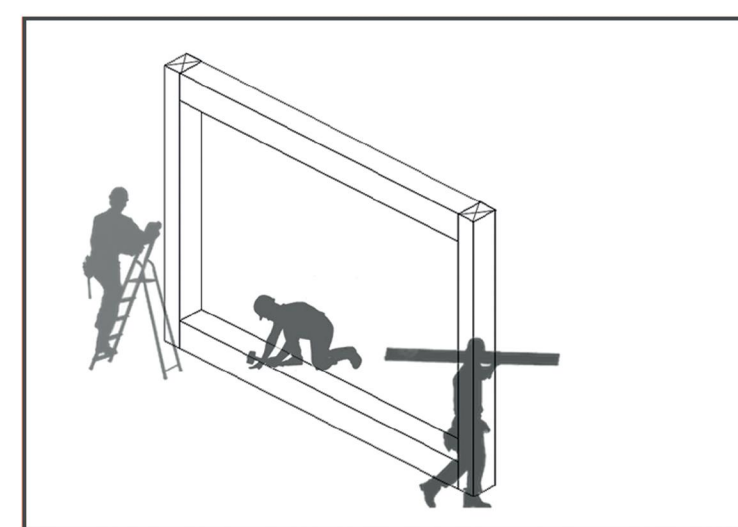
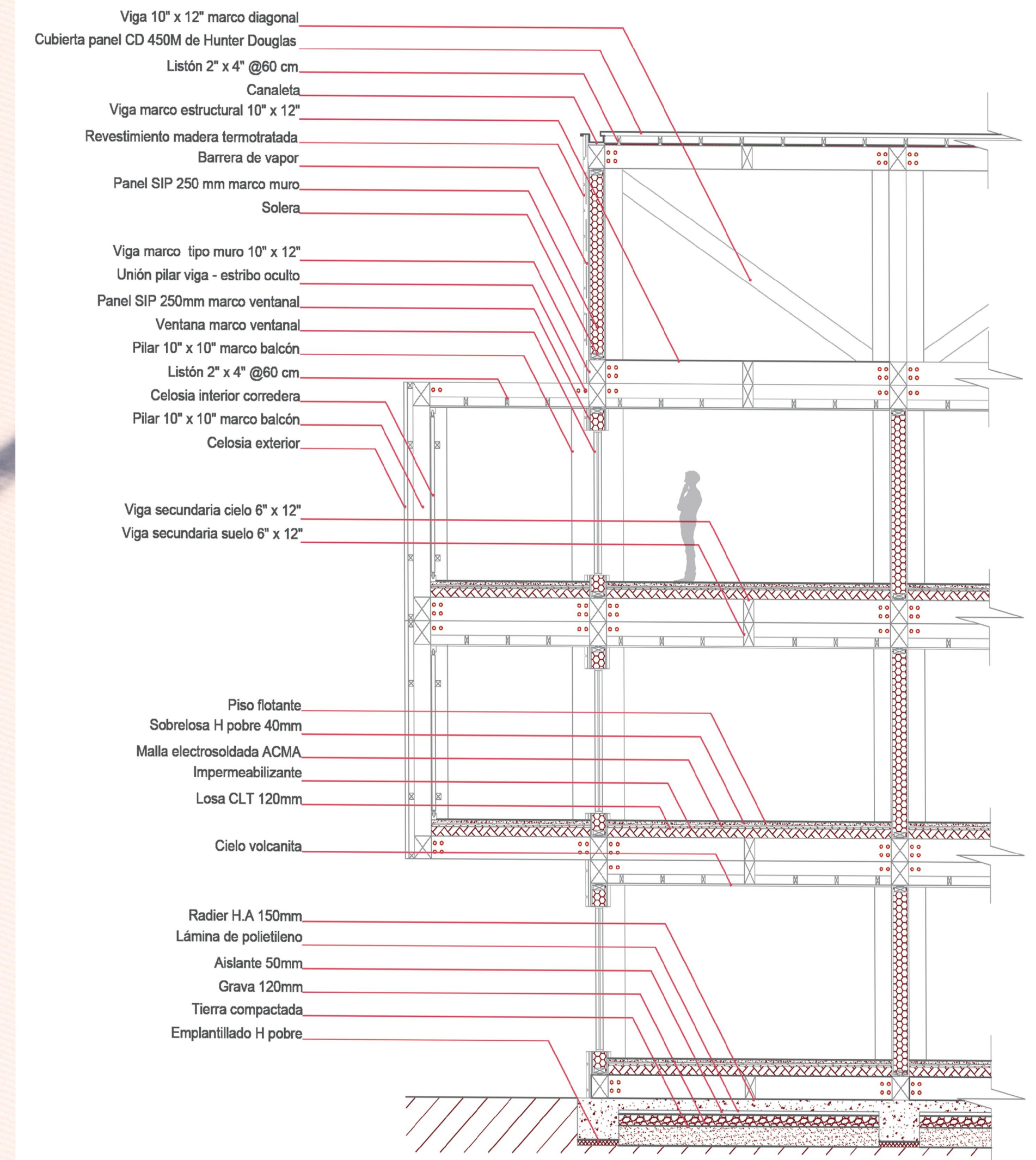
Unión pilar - viga : Estribo oculto



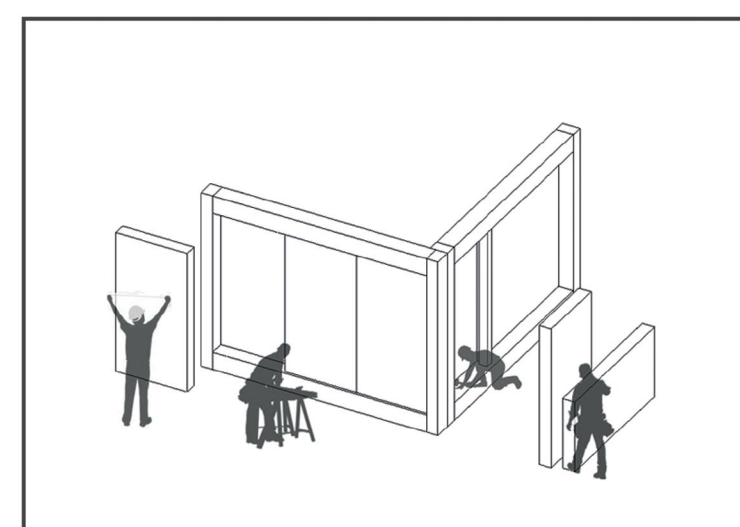
Etapas proceso constructivo



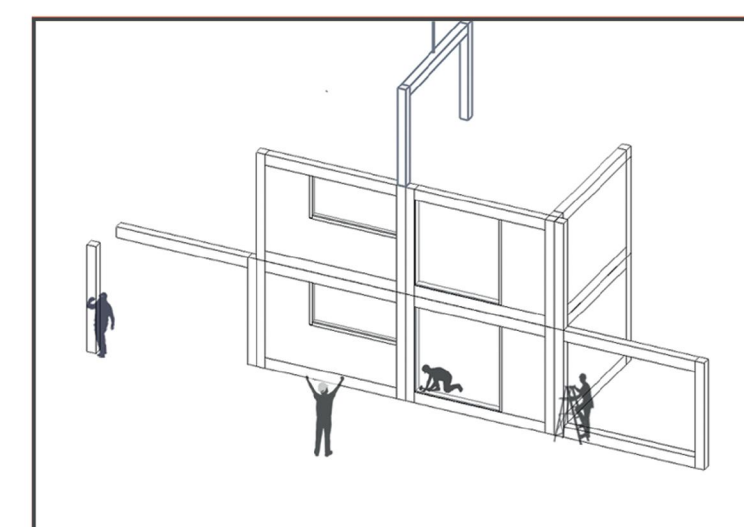
Escantillón



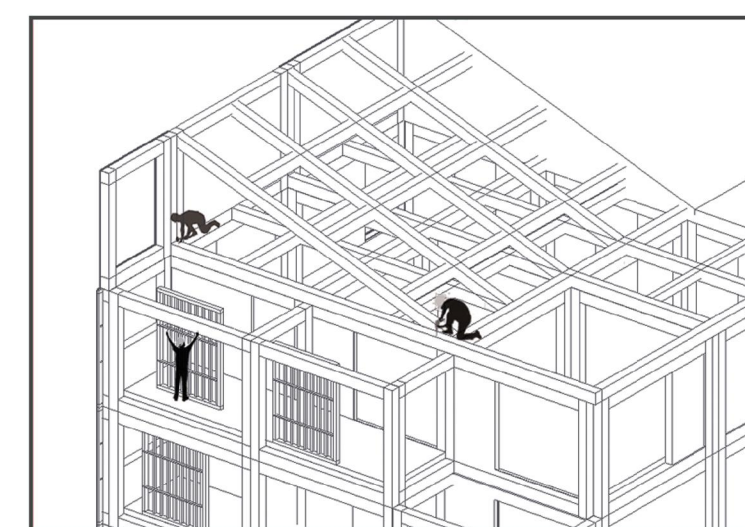
1 Armado de marcos estructurales



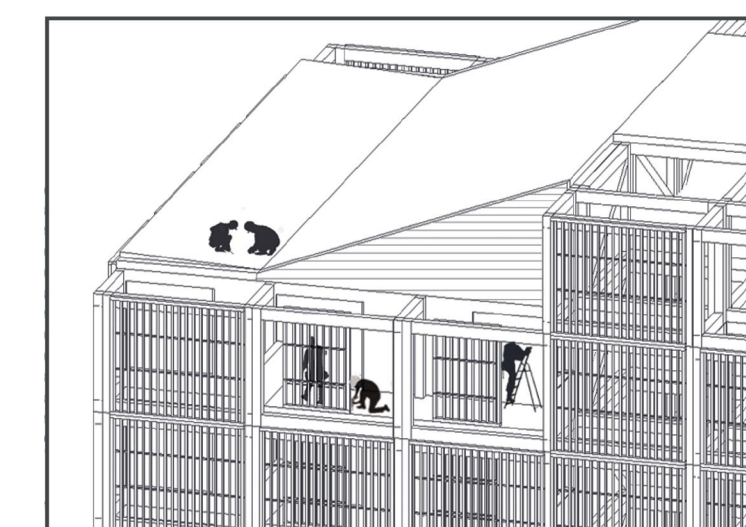
2 Modulación y montaje de marcos en obra



3 Montaje de marcos verticales hacia los niveles superiores



4 Estructuración de techumbre y montaje de celosía móvil



5 Terminaciones y revestimiento en madera termotrada

