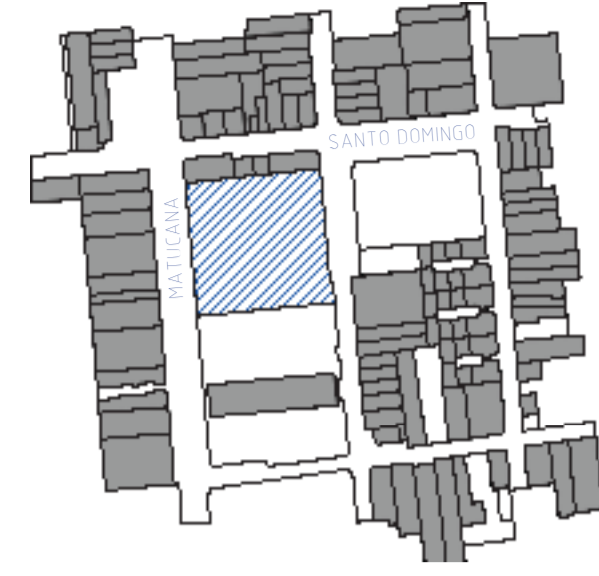


COMUNIDAD A 4 ESCALAS: Vivienda de apoyo a la mujer.

En Santiago existe la necesidad de brindar espacios seguros para familias vulneradas, donde los integrantes de estas puedan desarrollarse personalmente y en comunidad. Con un enfoque particular en las mujeres pertenecientes a estas familias, se brindan oportunidades y espacios que mejoren su calidad de vida, a menudo comprometida por falta de tiempo para ellas mismas. La propuesta se basa en viviendas transitorias con espacios comunes a diversas escalas, y se implementa mediante un sistema de arriendo que permite a las familias ahorrar durante su estancia. La propuesta consiste en un edificio de viviendas que incorpora la prefabricación de piezas de CLT, con un vacío central, rodeado de la circulación. La configuración espacial de las unidades de vivienda en el perímetro de cada nivel genera espacios comunes de diversas dimensiones y escalas, en adición a las áreas comunes del primer nivel. Las áreas de interacción son de gran importancia para el desarrollo de las mujeres que los habitarán, además de brindar oportunidades de aprendizaje y espacios para el emprendimiento.

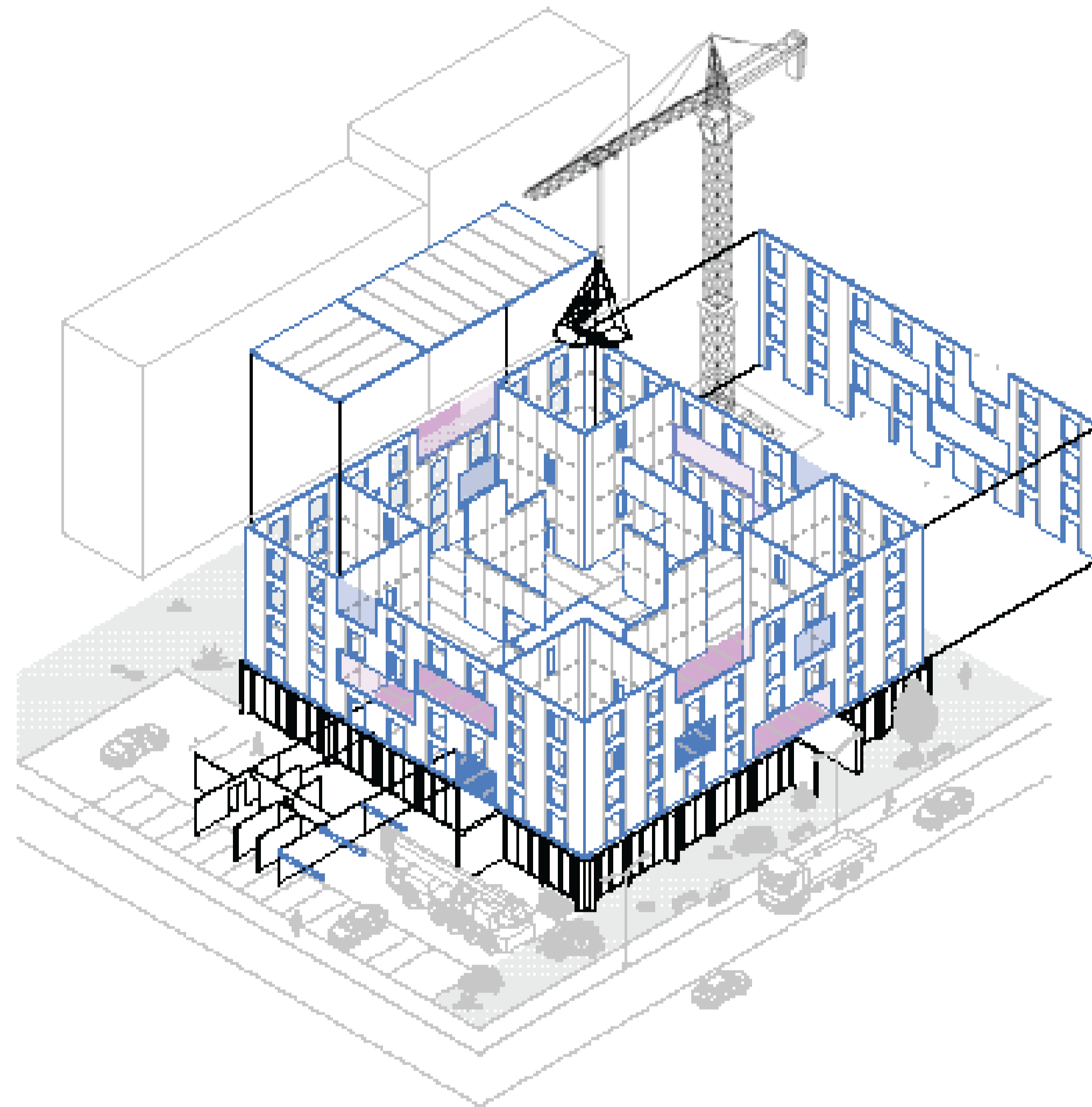
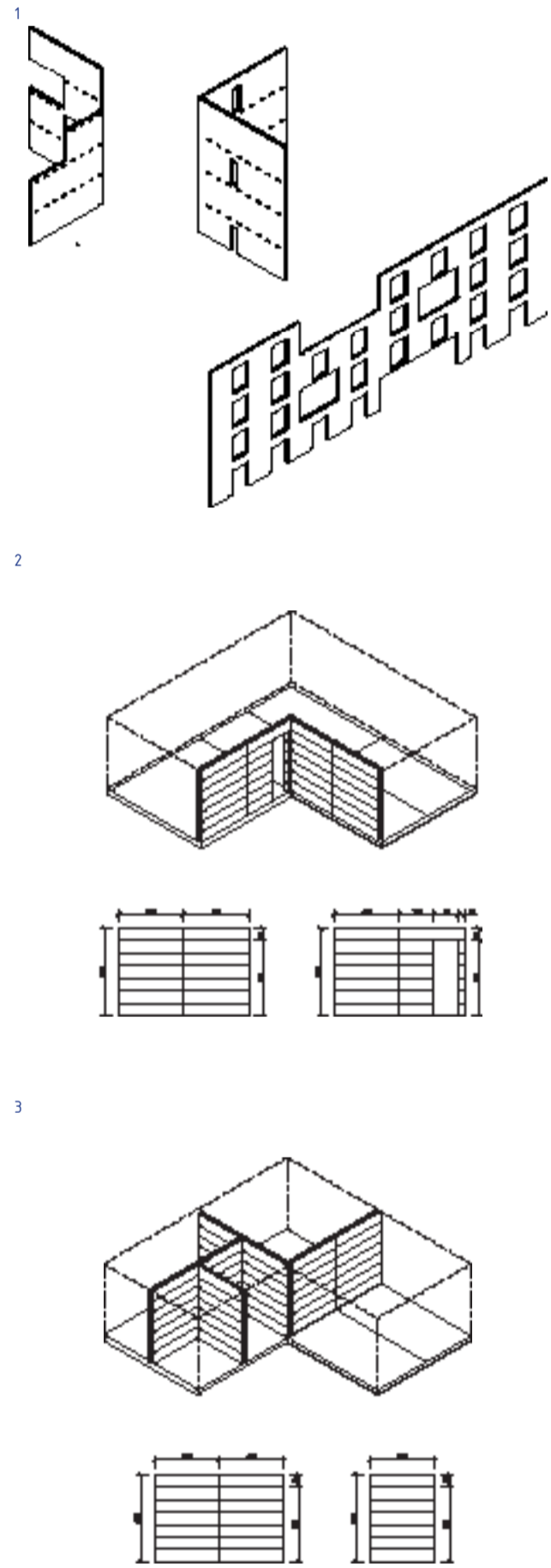


El vacío central permite buena iluminación al edificio además de una ventilación adecuada.

Los losas de CLT conforman la superficie donde se posicionarán las unidades de vivienda.

Ubicación
en el límite comuna Santiago Centro y Duma Normal, comunas con gran variedad de servicios y equipamiento.

STOCK DE PIEZAS



- 1 Muros estructurales CLT**
El proyecto se sostiene gracias a muros estructurales de CLT que conforman los límites interiores y exteriores del edificio. En estos muros existen piezas de CLT que funcionan como soporte de las losas que separan cada nivel.
- 2 Muros CLT límite viviendas**
Los límites de las viviendas se logran gracias a 2 tipos de muros prefabricados de CLT, uno que permite la apertura de la puerta y otro que funciona sin ningún tipo de vano.
- 3 Muros divisorios CLT interior viviendas**
La configuración de muros de completa con las divisiones interiores de las viviendas se logran gracias a 2 tipos de muros prefabricados de CLT.

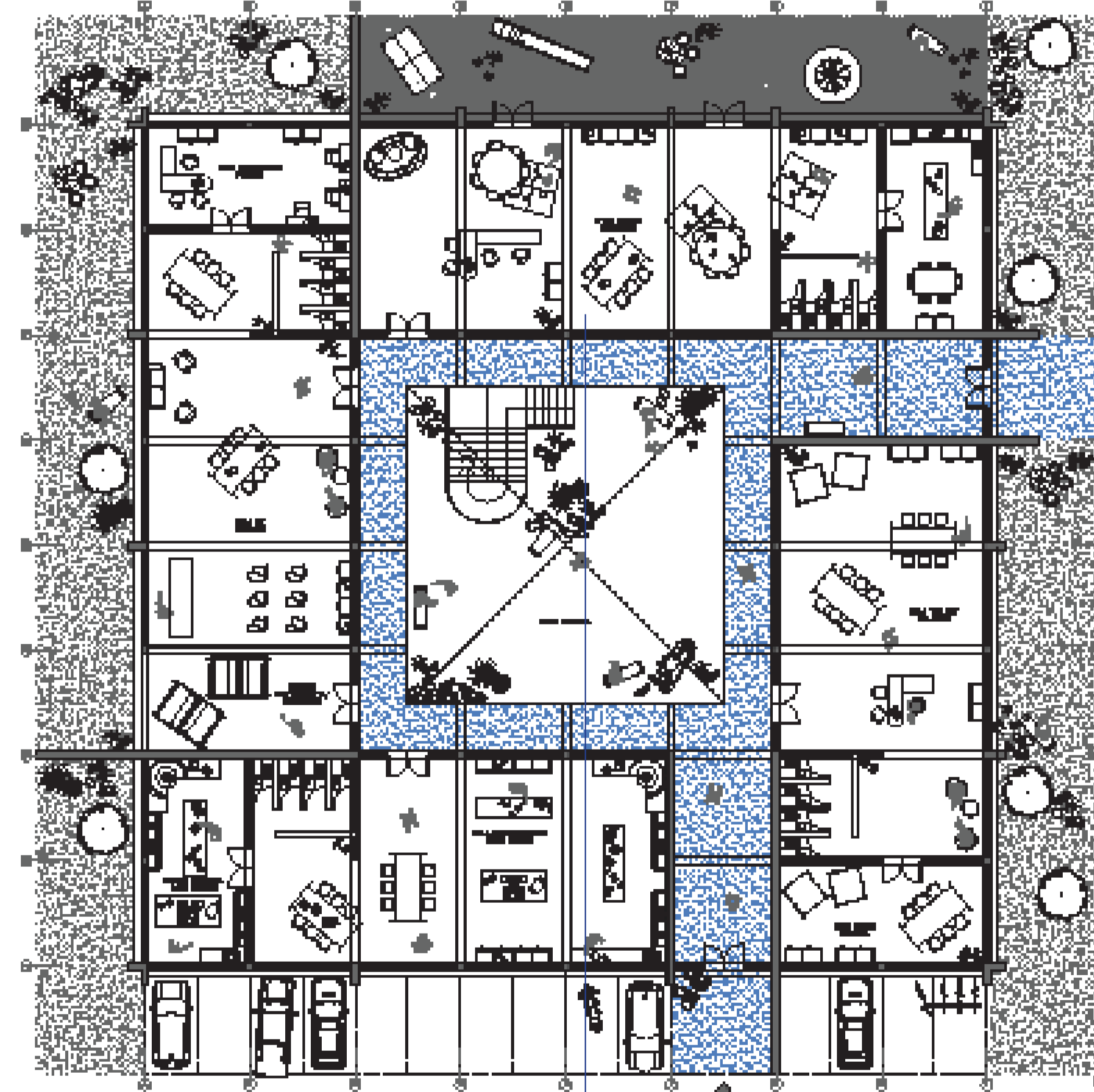
La galería del primer nivel posee un carácter público, reúne personas externas al edificio con los residentes del mismo.

44%
De los jefes de hogar son mujeres.



La materialidad de la fachada corresponde a madera carbonizada para la protección contra la humedad.

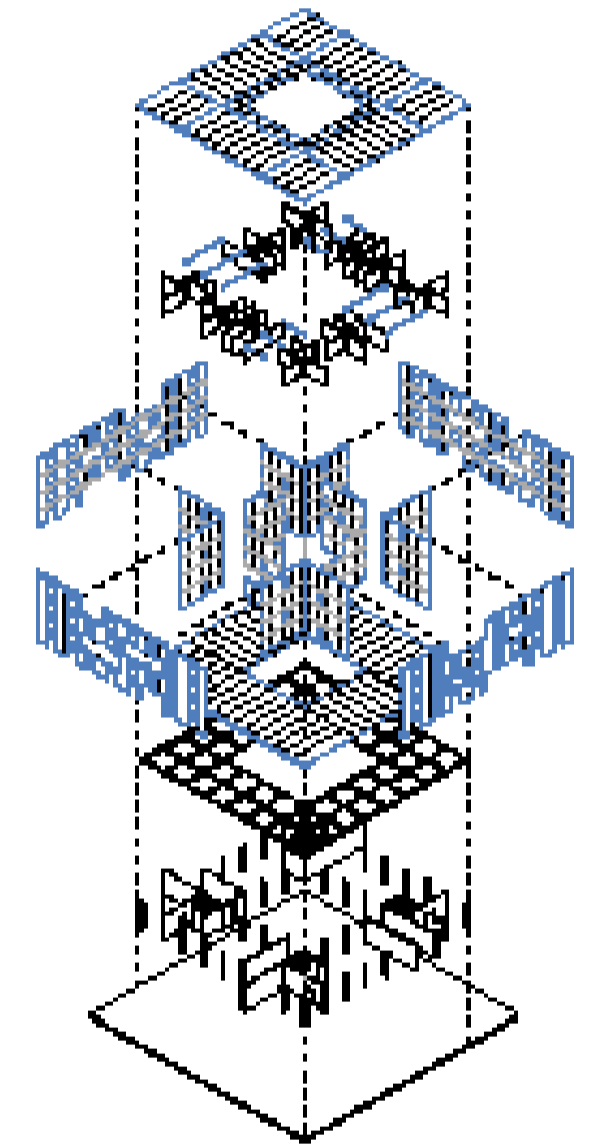
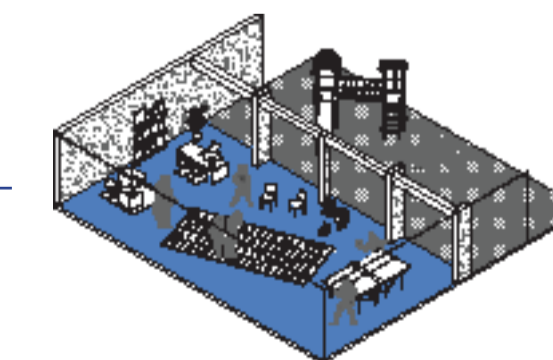
PLANTA NIVEL 1
1:150



Los estacionamientos permiten una entrada exclusiva para residentes.

Las salas multifuso albergan actividades para los y las vecinas como talleres, ferias de emprendimientos, charlas, etc.

La Dark kitchen es un espacio donde las mujeres del edificio pueden emprender junto con otras vecinas.



El primer nivel del edificio está fabricado con hormigón armado, material que brinda un soporte que se adapta a cualquier tipo de terreno y superficie. La versatilidad constructiva también se debe al uso de piezas prefabricadas que minimizan tiempos y costos de construcción.



La Guardería es el espacio donde las madres del edificio pueden dejar a sus hijos en buenas manos para dedicar tiempo a ellas mismas.