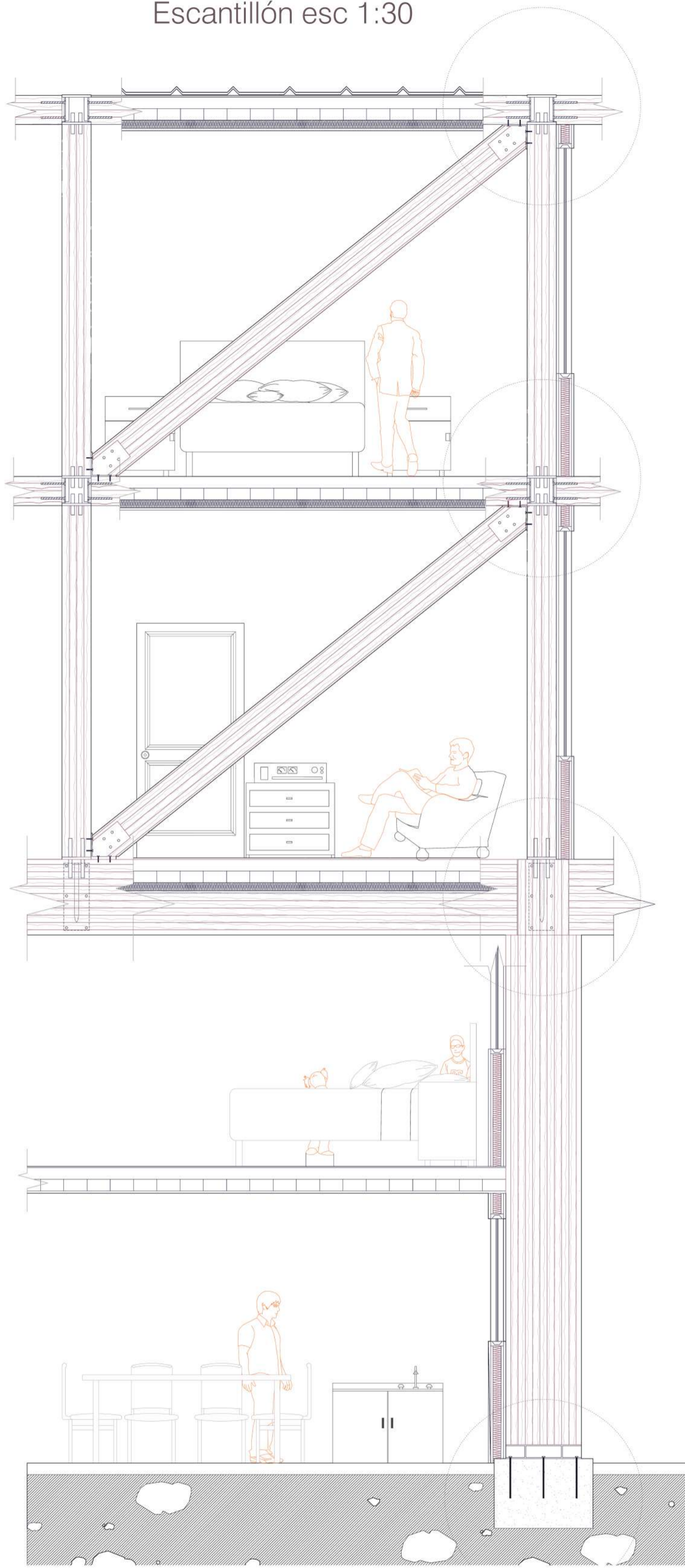
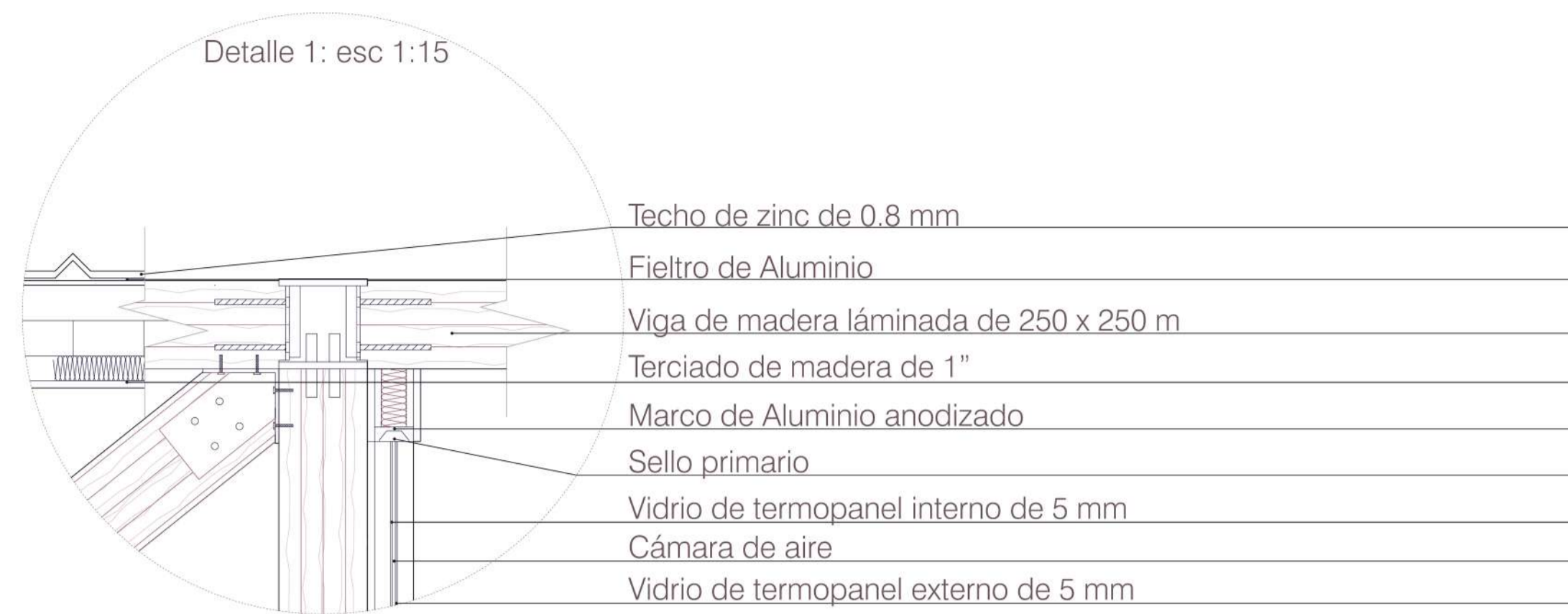


Escantillón esc 1:30



Detalle 1: esc 1:15



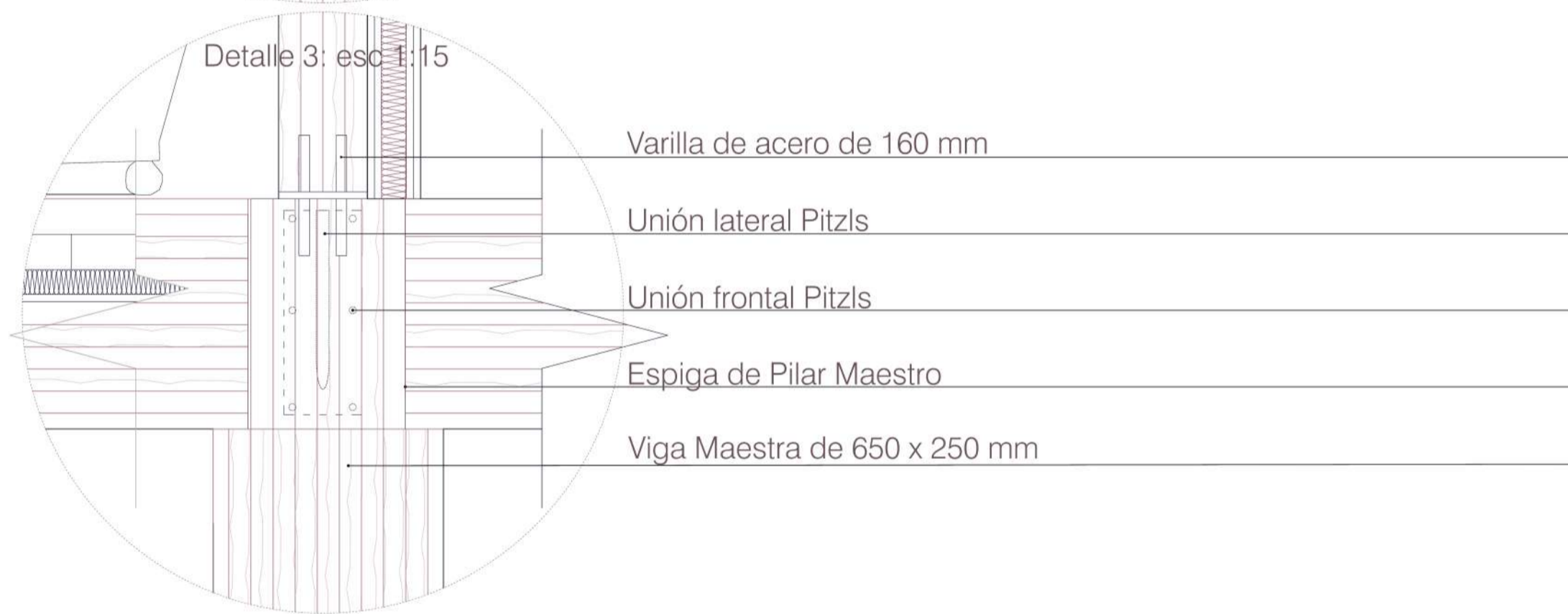
- Techo de zinc de 0.8 mm
- Filtro de Aluminio
- Viga de madera laminada de 250 x 250 mm
- Terciado de madera de 1"
- Marco de Aluminio anodizado
- Sello primario
- Vidrio de termopanel interno de 5 mm
- Cámara de aire
- Vidrio de termopanel externo de 5 mm

Detalle 2: esc 1:15



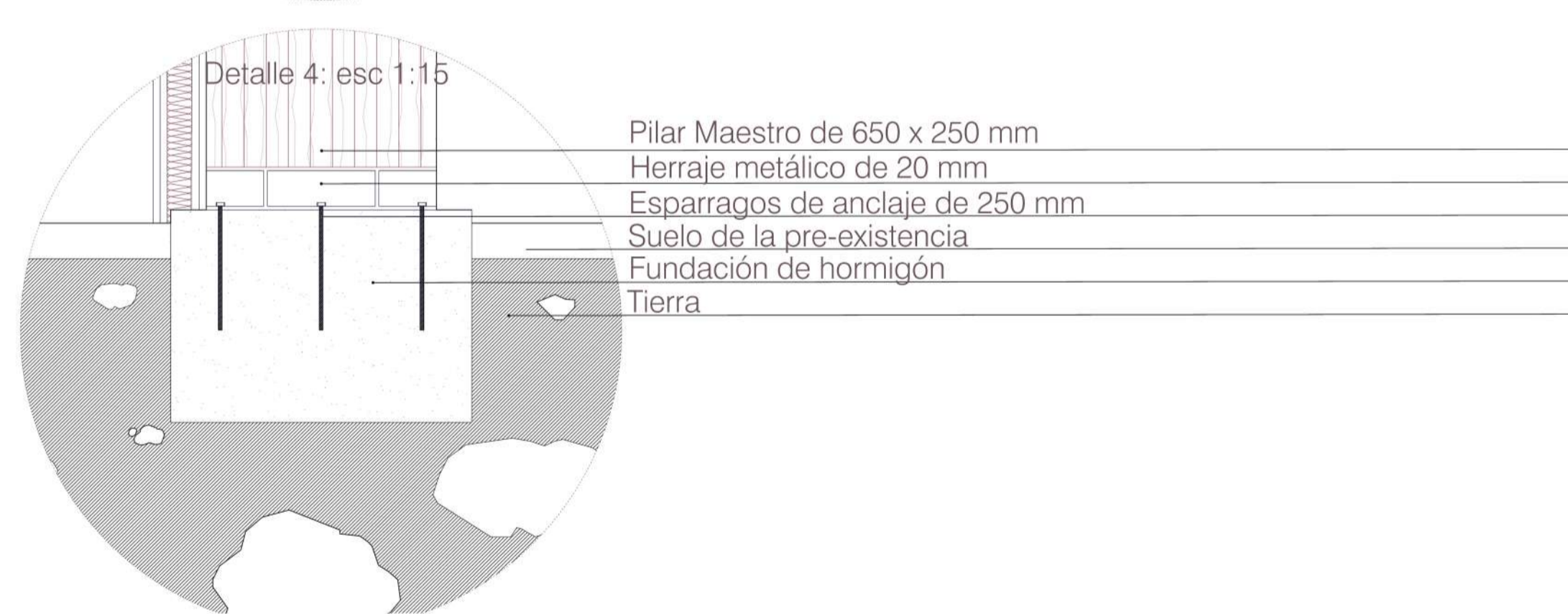
- Terciado de pino de 1"
- Placa de OSB de 1"
- Poliestireno de alta densidad de 90 mm
- 2 Capas de CLT de 100 x 200 mm
- Terciado ranurado de 1"
- Pletinas metálicas en "L"
- Diagonal de madera laminada de 250 x 250 mm
- Pilar secundario de 250 x 250 mm

Detalle 3: esc 1:15



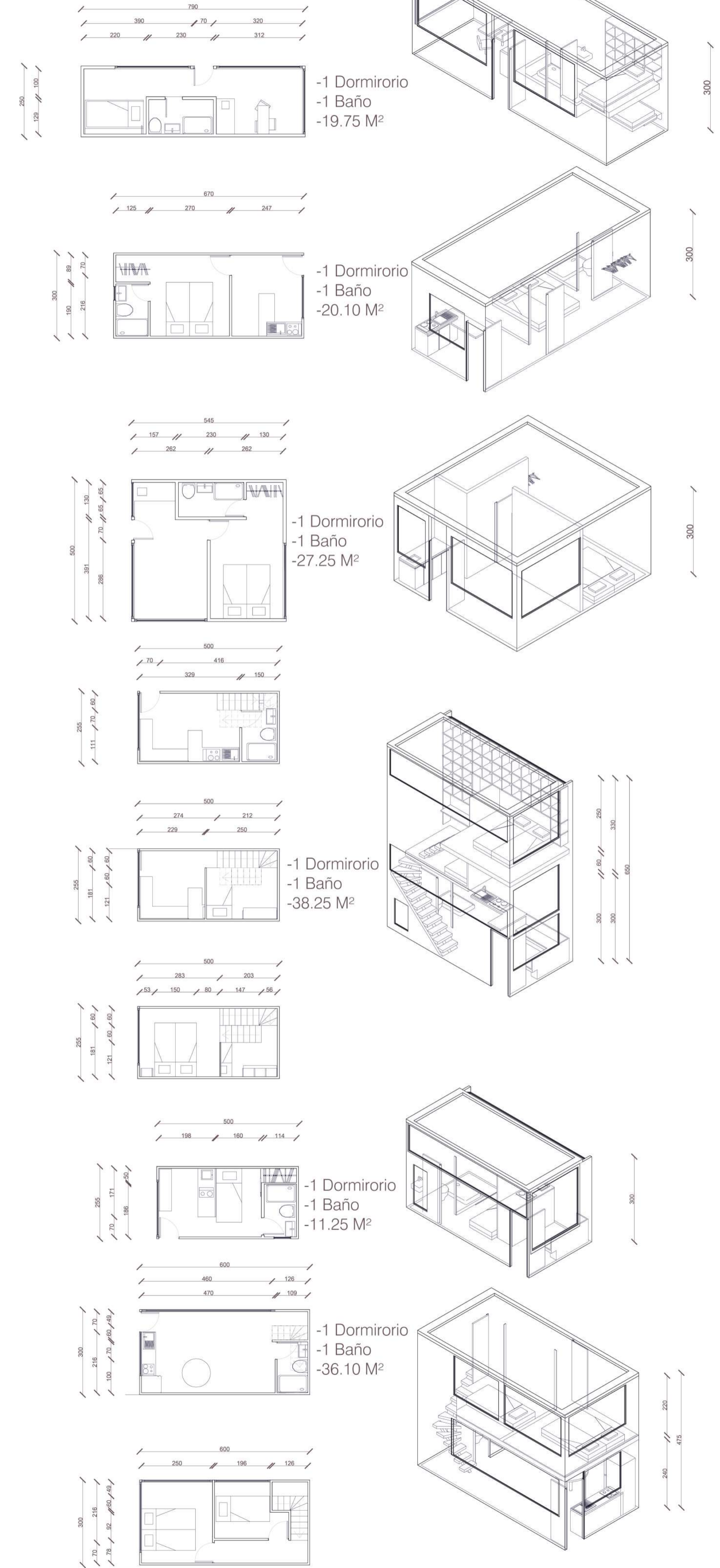
- Varilla de acero de 160 mm
- Unión lateral Pitzls
- Unión frontal Pitzls
- Espiga de Pilar Maestro
- Viga Maestra de 650 x 250 mm

Detalle 4: esc 1:15



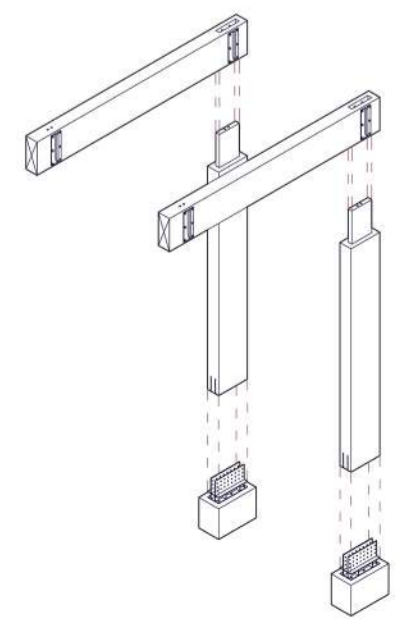
- Pilar Maestro de 650 x 250 mm
- Herraje metálico de 20 mm
- Esparragos de anclaje de 250 mm
- Suelo de la pre-existencia
- Fundación de hormigón
- Tierra

Tipologías habitacionales  
Esc 1:100

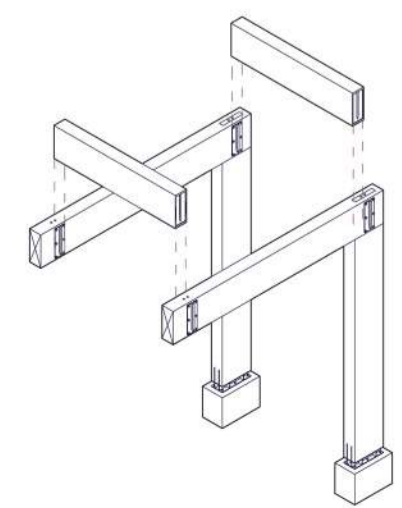


Esquemas de armado estructural

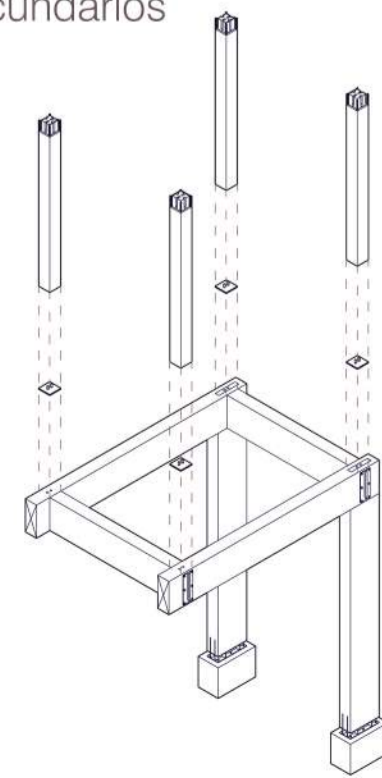
1 Instalación de Pilares y Vigas Maestras



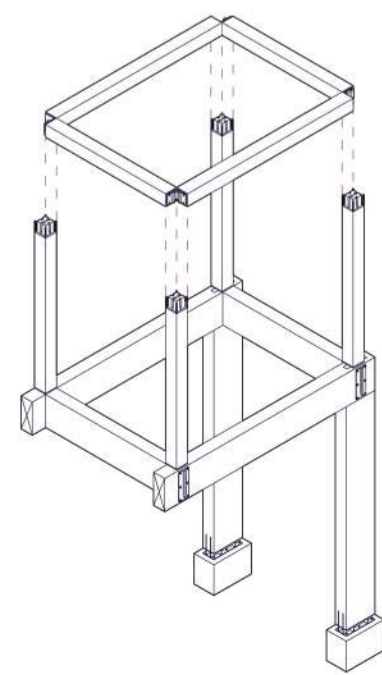
2 Instalación de todas las vigas maestras



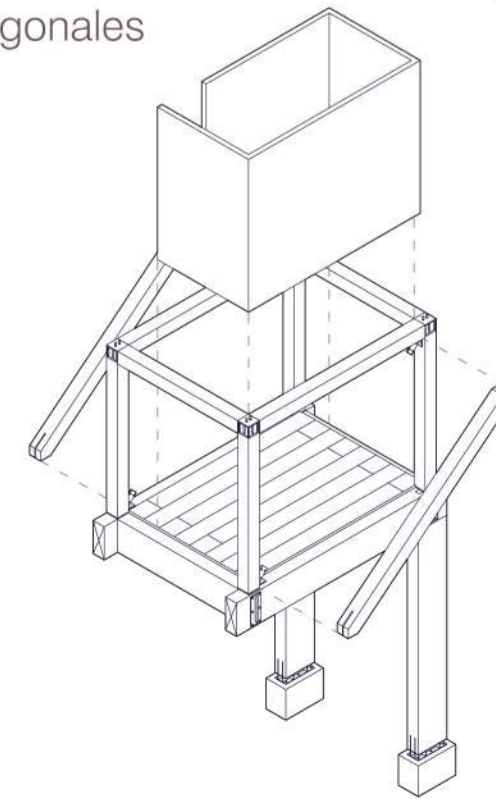
3 Instalación de pilares secundarios



4 Instalación de vigas secundarias



5 Instalación de ceramientos y diagonales



6) Módulo Base terminado

