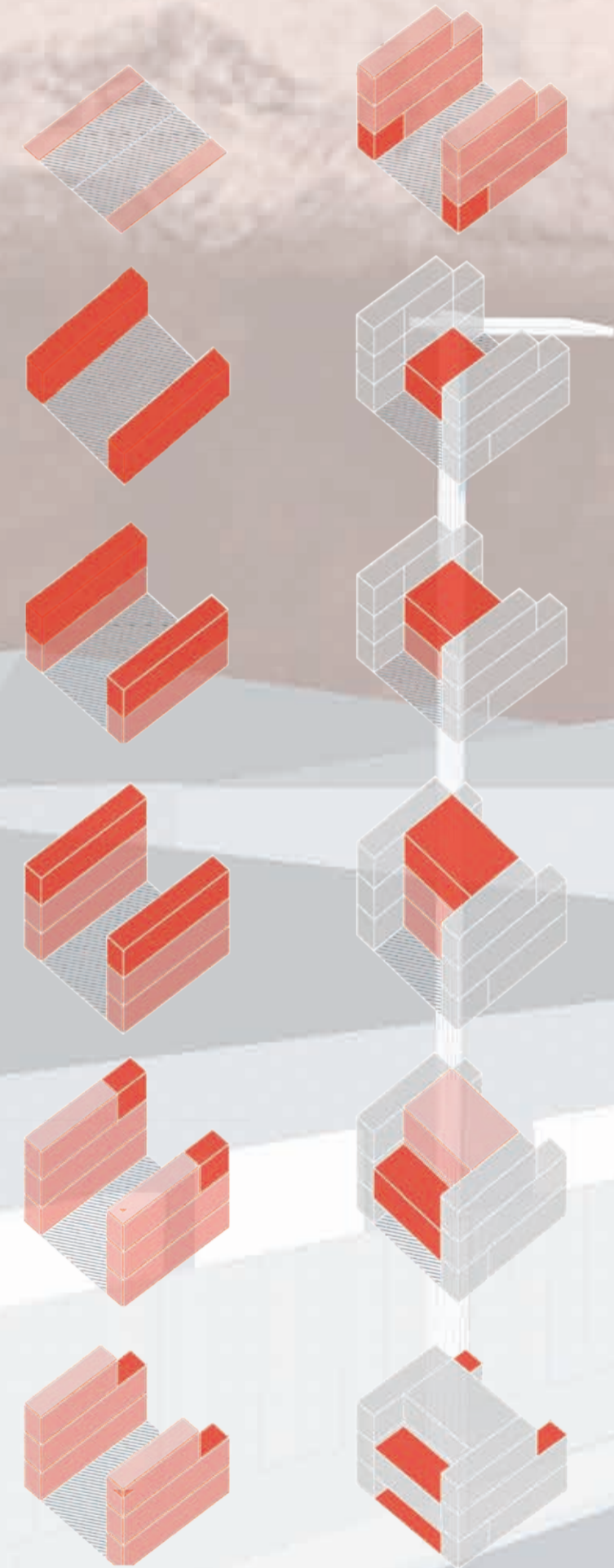
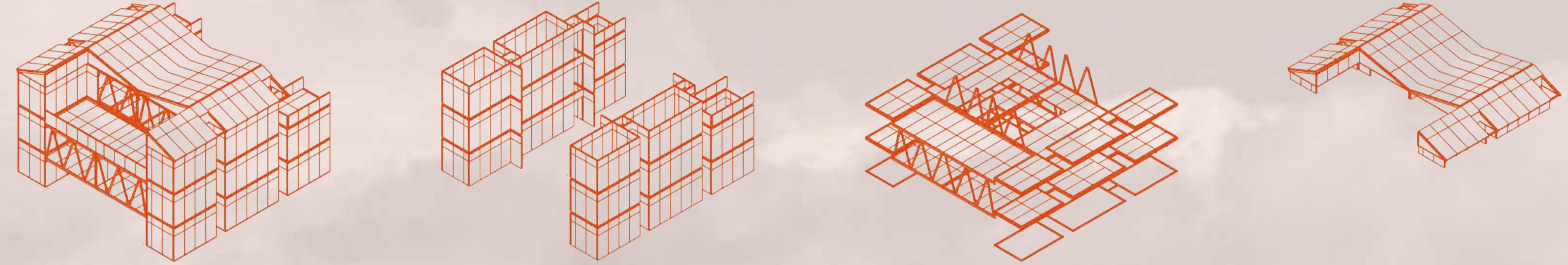


# DOMICILIO COMÚN

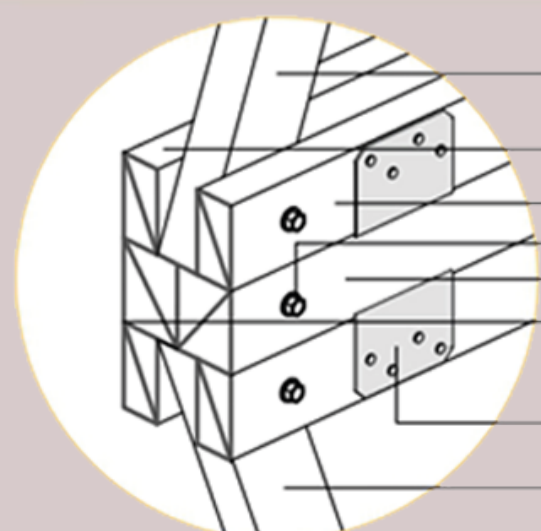
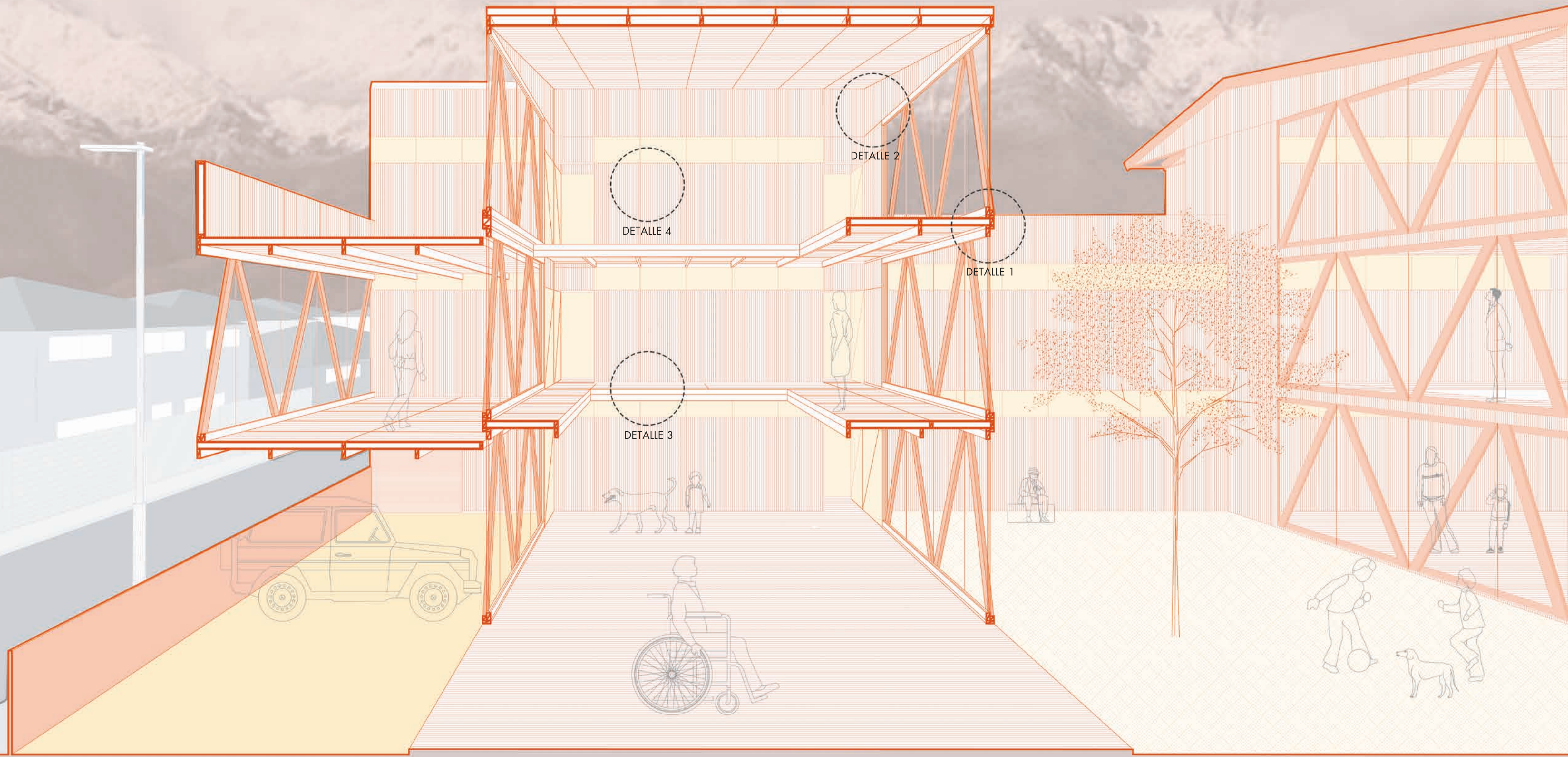
## VIVIENDA DE ESPACIOS COMPARTIDOS

¿Qué tan privado pueden ser los espacios en una vivienda colectiva? ¿Es posible vivir y compartir espacios habituales con personas desconocidas? En este caso se propone una vivienda colectiva conformada por dos unidades en dos predios de 9x18. En este domicilio se comparten espacios comunes, situados en un vacío central, el cual se conecta con espacios más privados y más públicos. La finalidad de este proyecto es responder al problema de hacinamiento y ocupar la densidad poblacional como una oportunidad para mejorar la calidad de vida de las personas.

PROCESO CONSTRUCTIVO

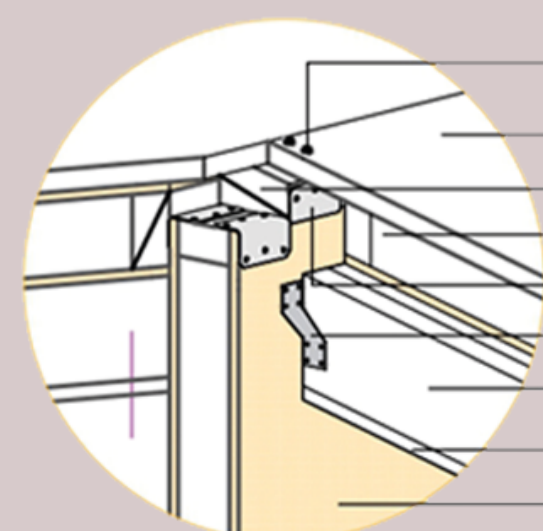


ARMADO DE PROYECTO



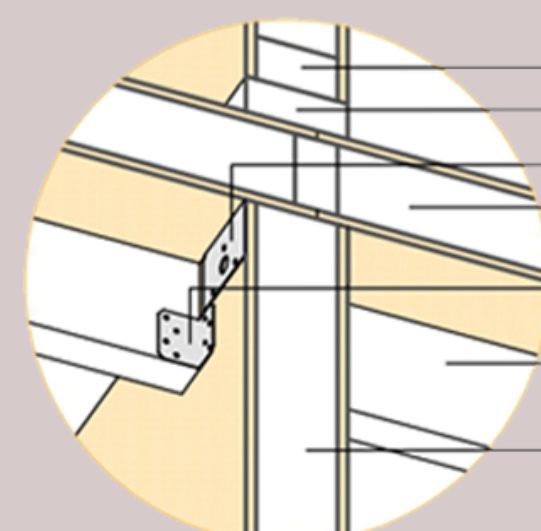
DETALLE 1

- Viga madera 2x4"
- Viga madera 2x5"
- Viga madera 2x5"
- Tomillo abrazador vigas
- Viga madera 6x6"
- Viga madera 6x6"
- Unión en L simpson
- Viga madera 2x4"



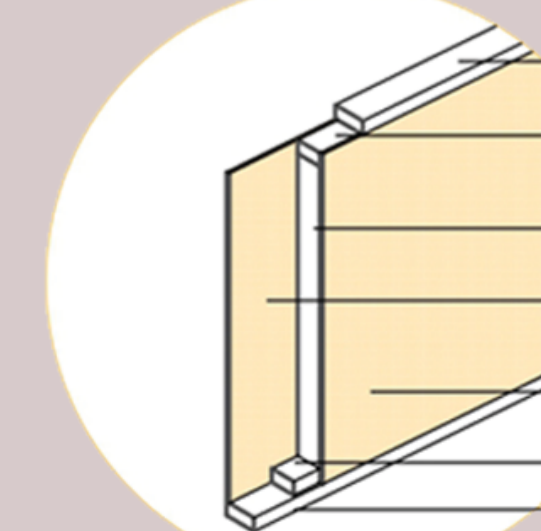
DETALLE 2

- Tomillo
- Tejas
- Viga madera 2x5"
- Panel sip
- Placa L simpson
- Placa antitorsión simpson
- Viga madera 2x5"
- Revestimiento terciado marino
- Panel sip



DETALLE 3

- Panel sip
- Solera inferior
- Placa en L simpson
- Panel sip
- Placa en L simpson
- Viga madera 2x5"
- Panel sip



DETALLE 4

- Solera superior
- Viga madera 2x5"
- Piéstireno alta densidad
- Plancha de OSB
- Plancha de OSB
- Viga madera 2x5"
- Solera inferior