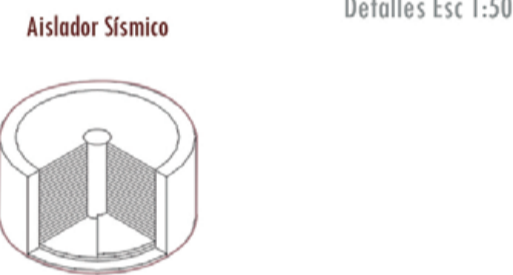
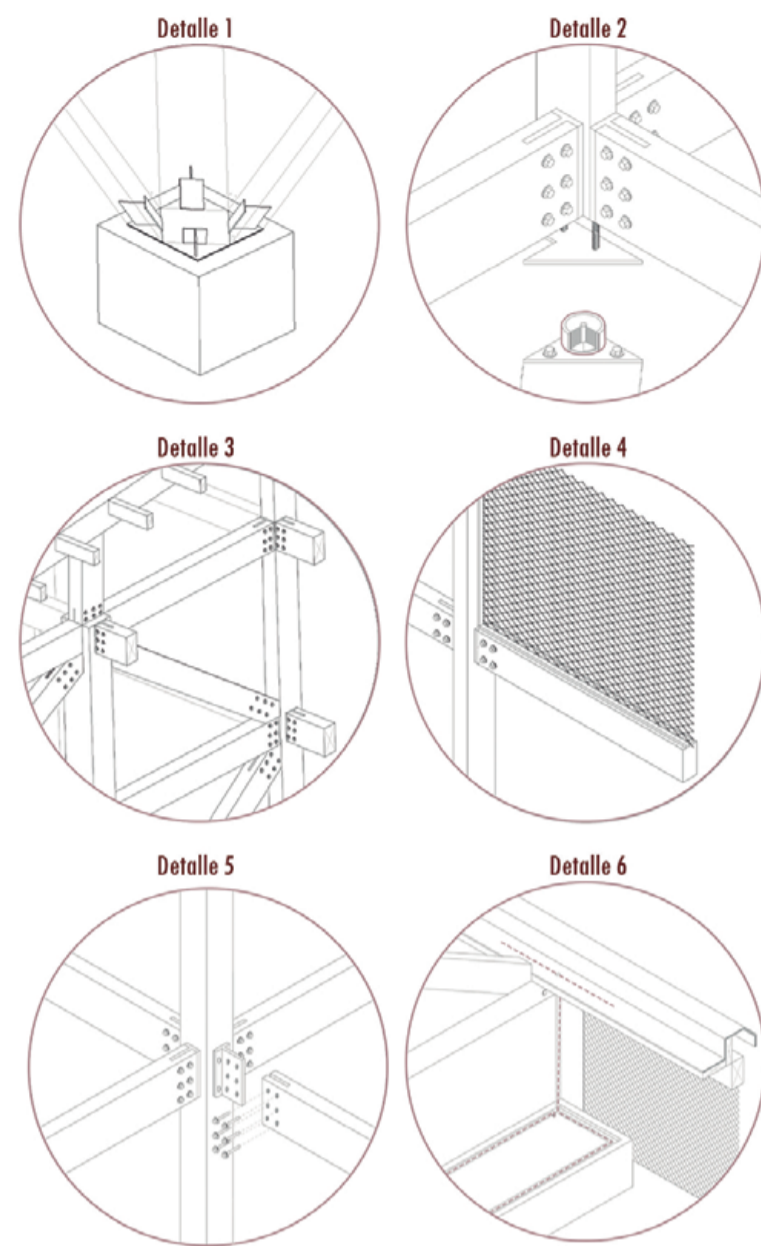




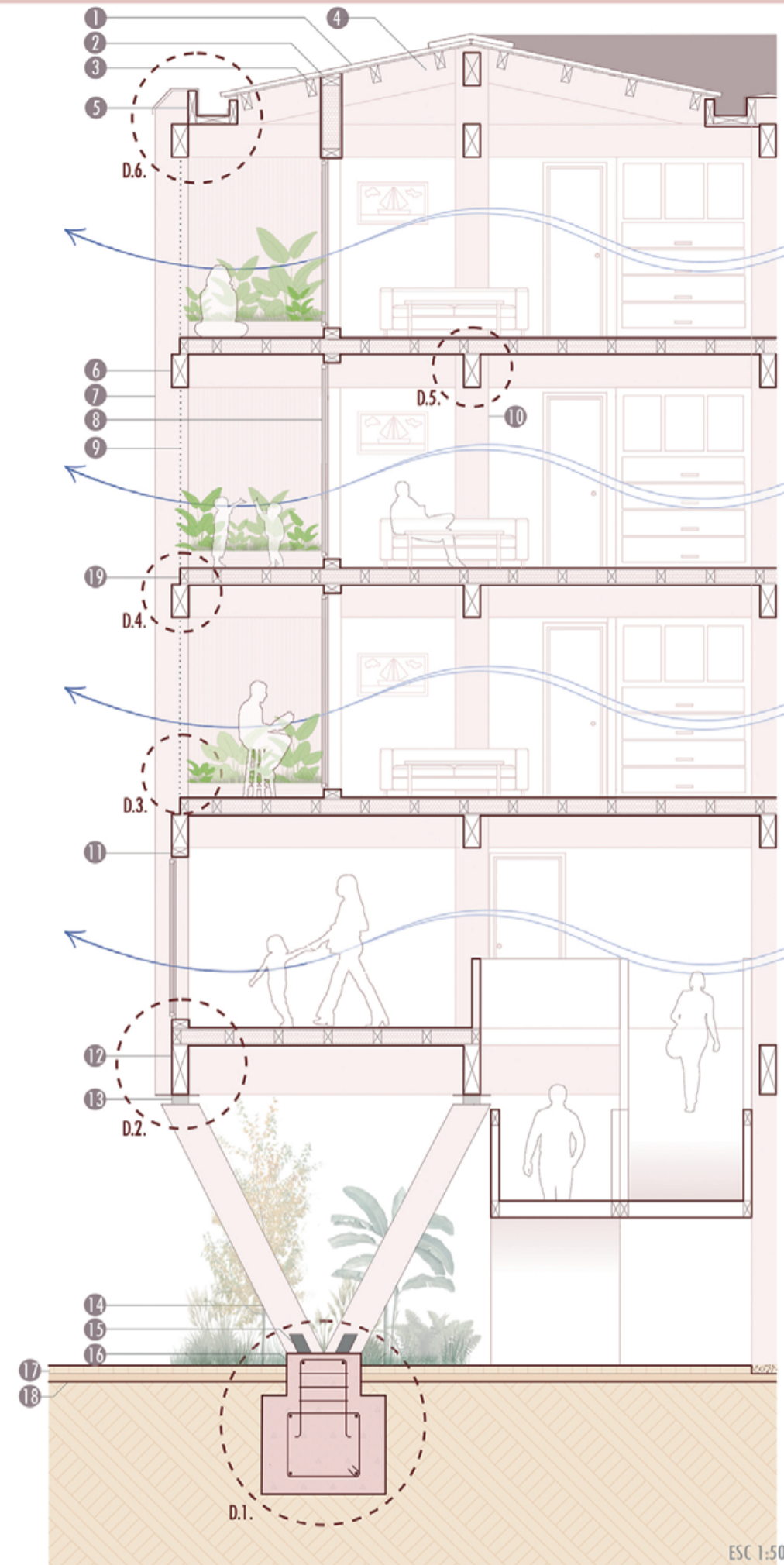
DETALLES



- 1 ZINC TRAPEZOIDAL 0,5 mm
- 2 PLACA TERCIADO ESTRUCTURAL 20 mm
- 3 LISTÓN DE MADERA 4 x 8"
- 4 SECCIÓN DIAGONAL SERCHA 16 X 8"
- 5 SECCIÓN CLT 16 X 4"
- 6 VIGA DE CLT ESTRUCTURAL 16" X 8"
- 7 PILAR DE CLT ESTRUCTURAL 16" X 8"
- 8 VIDRIO TERMOPANEL 7 mm
- 9 RED DIAGONAL DE SEGURIDAD 2 x 2"
- 10 PILAR DE CLT ESTRUCTURAL 16 X 16"
- 11 MARCO DE MADERA 4 X 8"
- 12 VIGA DE CLT ESTRUCTURAL 24 x 8"
- 13 AISLADOR SÍSMICO DIAMETRO 20cm, alto 12cm
- 14 PILAR DE SECCIÓN TRIANGULAR
- 15 PLETINA PREFABRICADA DE ACERO
- 16 FUNDACIÓN DE CONCRETI 100 x 100 x 100 cm
- 17 PAVIMENTO DE ADOQUINES 100X15X15
- 18 CAPA DE ESTABILIZADO 100 mm
- 19 PANEL SIP 8"

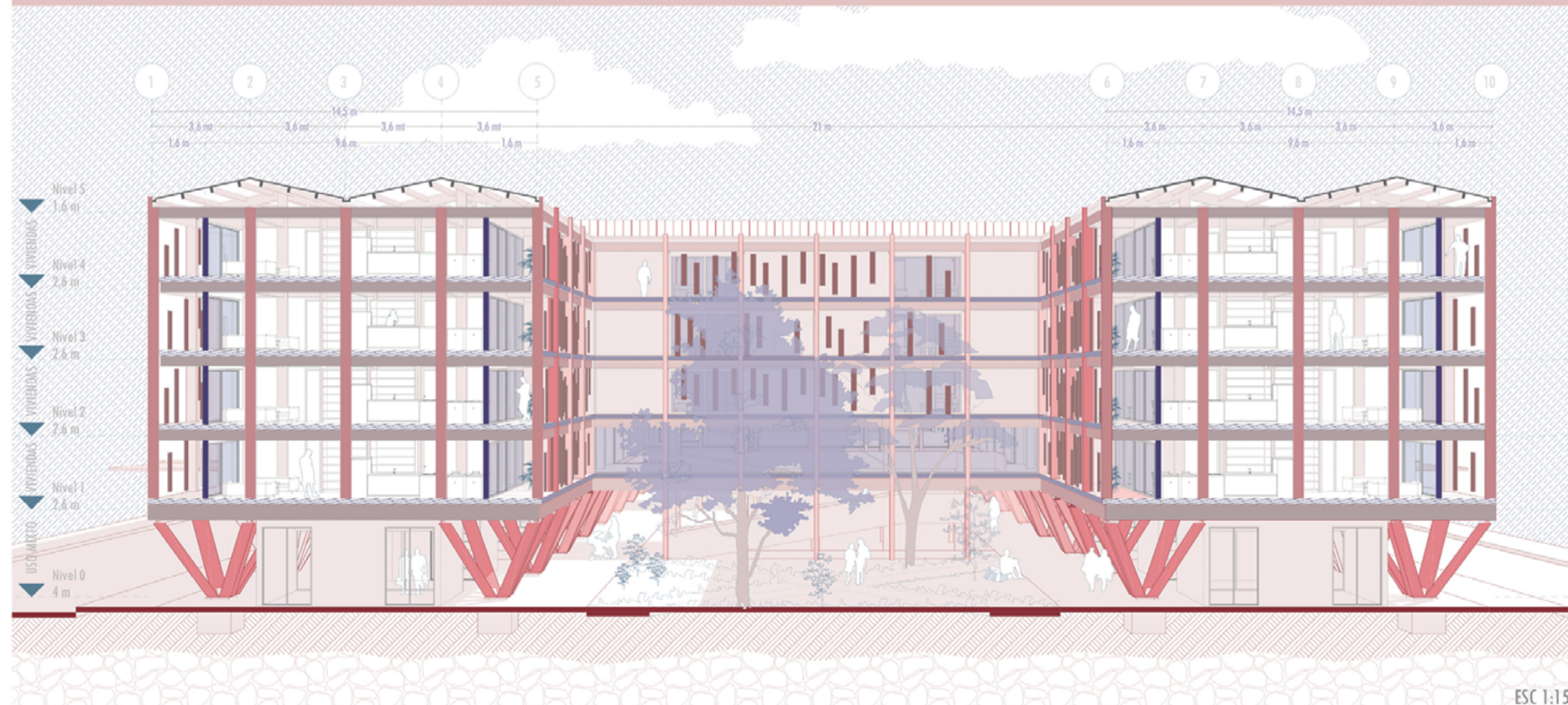
Detalles Esc 1:50

ESCANTILLÓN DE MODULO CONSTRUCTIVO



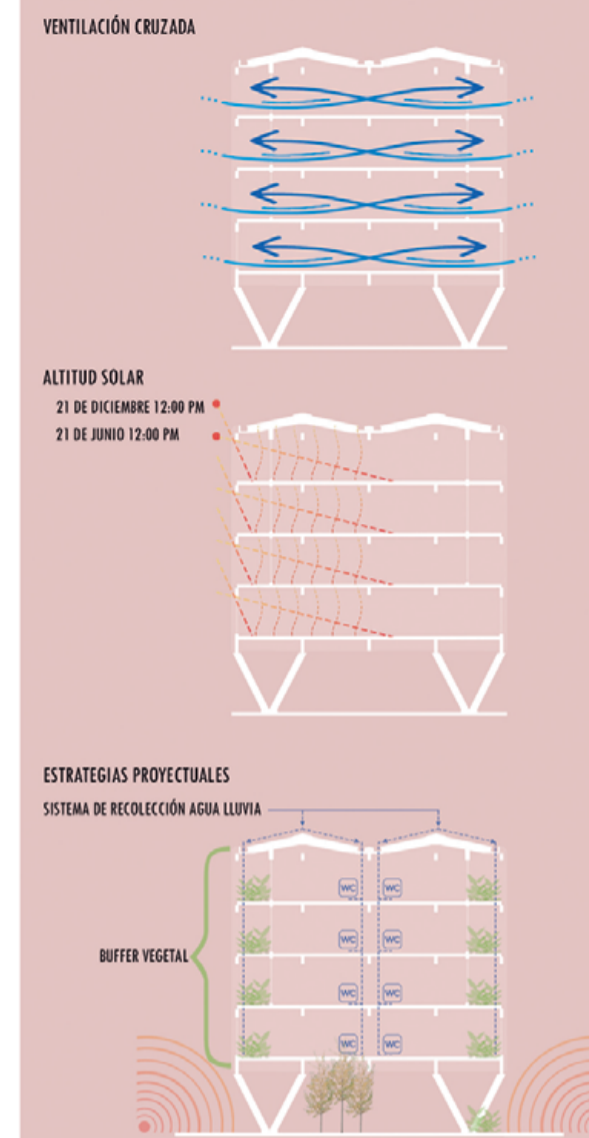
ESC 1:50

CORTE TRANSVERSAL



ESC 1:150

SISTEMAS SUSTENTABLES



ISOMÉTRICA PROGRAMÁTICA

