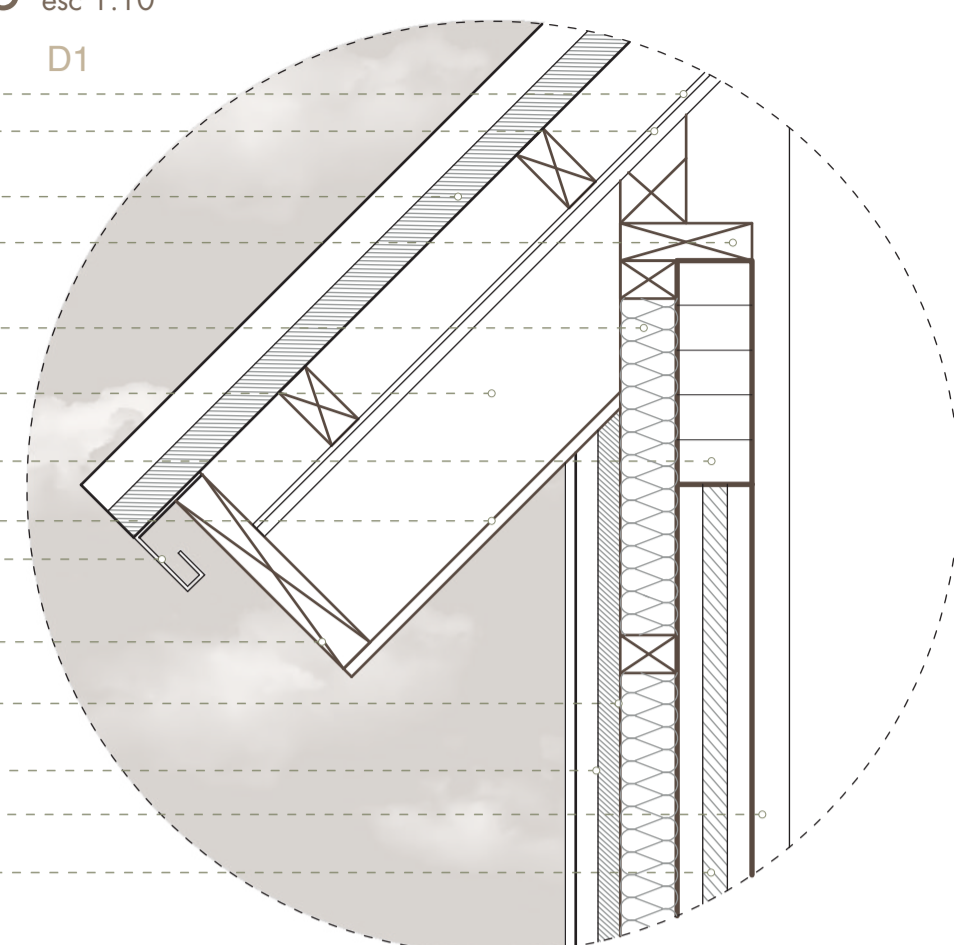


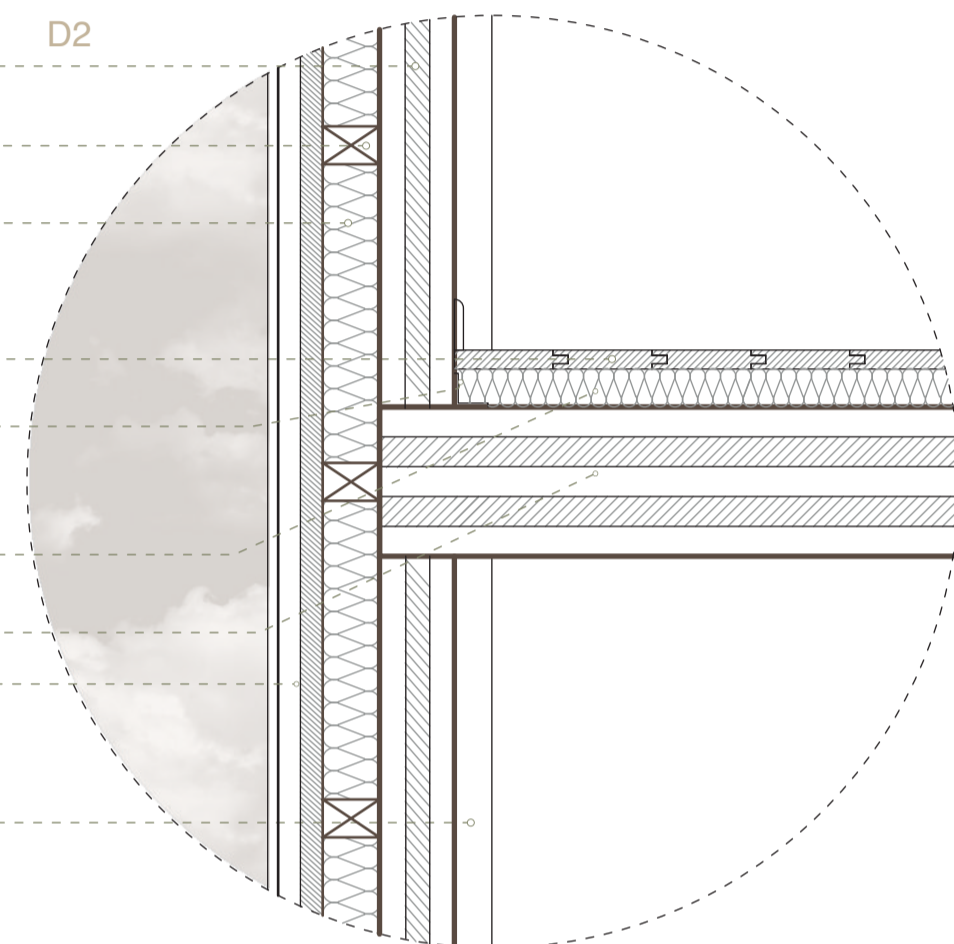


### DETALLES ESTRUCTURALES esc 1:10

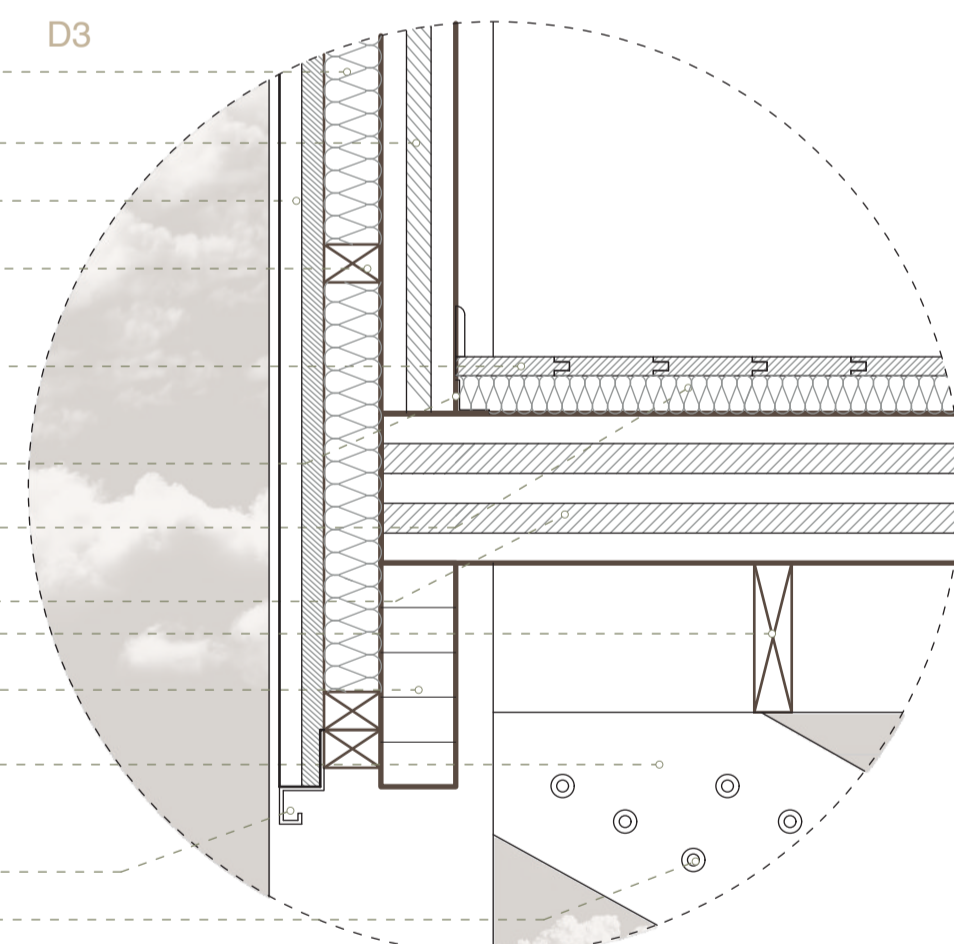
- D1**
- MEMBRANA HIDROFUGA
  - PLANCHA TERCIADO ESTRUCTURAL 18mm
  - PANEL AISLADO DE ACERO PREFABRICADO 15cm
  - SOLERA DE AMARRE M.L.E 5x20cm
  - AISLACIÓN LANA DE VIDRIO 100mm
  - TIJERAL DE MADERA 5.08x20.32cm
  - VIGA MADERA LAMINADA 10x30x350cm
  - PLANCHA TERCIADO ESTRUCTURAL 12mm
  - CORTAGOTERA
  - TAPACAN DE MADERA
  - MEMBRANA HIDROFUGA
  - PANEL AISLADO DE ACERO PREFABRICADO 15cm
  - PILAR M.L.E 30x30x1500cm
  - MURO CLT 10cm | 3capas



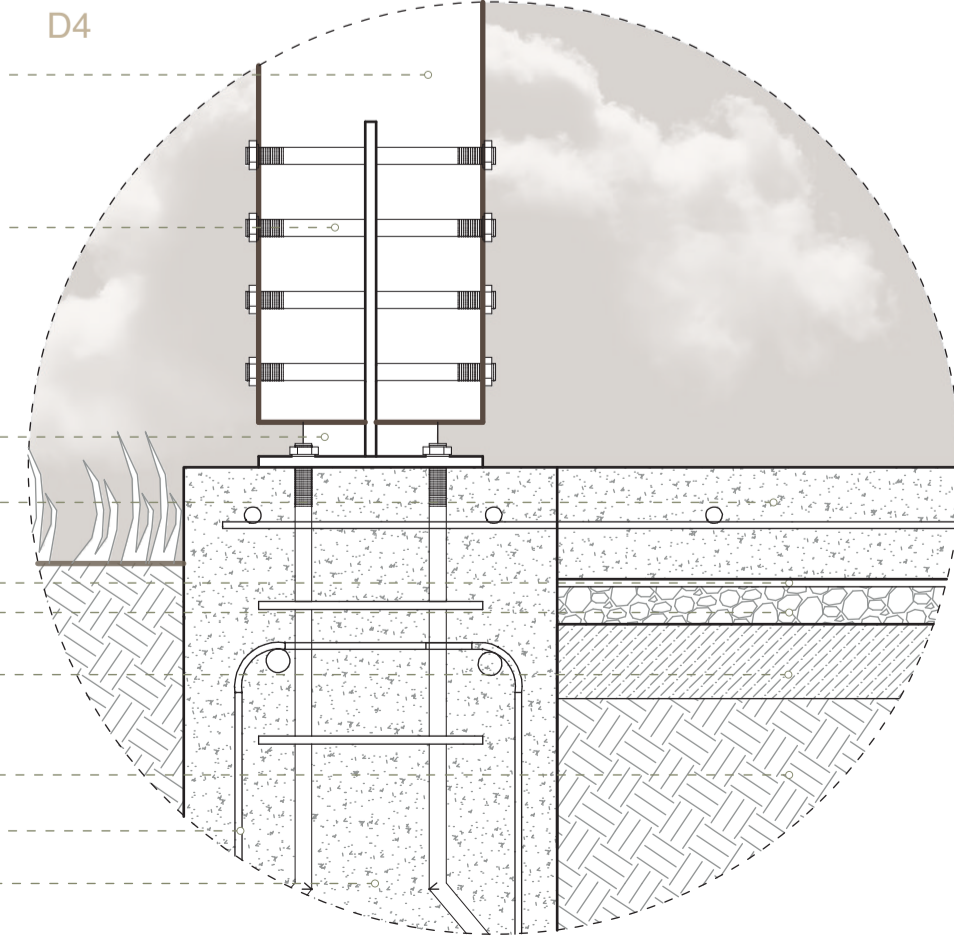
- D2**
- MURO CLT 10cm | 3capas
  - SERPARADORES MADERA DE PINO 2x3"
  - AISLACIÓN LANA DE VIDRIO 100mm
  - TABLA DE PISO MACHIHEMBRADO 1x6"
  - PLETINA GALVANIZADA UNIÓN MURO - PISO
  - AISLACIÓN LANA DE VIDRIO 5cm
  - PISO CLT 20cm | 5capas
  - PANEL AISLADO DE ACERO PREFABRICADO 15cm
  - PILAR M.L.E 30x30x1500cm



- D3**
- AISLACIÓN LANA DE VIDRIO 100mm
  - MURO CLT 10cm | 3capas
  - PANEL AISLADO DE ACERO PREFABRICADO 15cm
  - SERPARADORES MADERA DE PINO 2x3" IPV
  - TABLA DE PISO MACHIHEMBRADO 1x6"
  - PLETINA GALVANIZADA UNIÓN MURO - PISO
  - AISLACIÓN LANA DE VIDRIO 50mm ENTRE LISTONES DE MADERA 2x2"
  - PISO CLT 20cm | 5capas
  - VIGA DE PISO MADERA 2x8"
  - VIGA M.L.E 10x30cm
  - DIAGONAL M.L.E 10x30cm CON ANCLAJE METALICO OCULTO
  - PERNO PASADOR 35cm
  - CORTAGOTERA



- D4**
- PILAR M.L.E 30x30x1500cm
  - PERNO PASADOR 35cm
  - PLETINA GALVANIZADA 50mm
  - RADIER DE HORMIGÓN 10cm CON MALLA ACMA
  - AISLACIÓN POLIETILENO DE BAJA DENSIDAD 50mm
  - GRÁVILLA COMPACTADA 20cm
  - TIERRA COMPACTADA 5cm
  - TERRENO NATURAL
  - CADENA FE
  - FUNDACIÓN DE HORMIGÓN S/CÁLCULO



### ESCANTILLÓN esc 1:35

- CORTAGOTERA
- TAPACÁN DE MADERA
- TERCIADO ESTRUCTURAL 12mm
- SOLERA SUPERIOR 3x3"
- SOLERA DE AMARRE M.L.E 5x20cm
- VIGA M.L.E 10x30x350cm
- PANEL FOTOVOLTAICO + COLECTOR SOLAR
- TIJERAL M.L.E 10x30cm
- PLANCHA OSB 18cm
- COSTANERAS MADERA 5.08x7.62cm
- PANEL AISLADO DE ACERO PREFABRICADO 15cm
- VENTANA DE ALUMINIO
- TABLA DE PISO MACHIHEMBRADO 1x6"
- COSTANERAS MADERA 2x3" c/40cm
- AISLACIÓN LANA DE VIDRIO 50mm
- PISO MADERA CLT 20cm | 5capas
- VENTANA DE ALUMINIO
- ESCALERA M.L.E NIVEL DUPLEX
- SERPARADORES MADERA 2x3"
- PANEL AISLADO DE ACERO PREFABRICADO 15cm
- AISLACIÓN LANA DE VIDRIO 100mm
- MURO CLT 10cm | 3capas
- VIGA M.L.E 10x30x350cm
- VIGAS DE PISO MADERA 2x8"
- PILARES M.L.E 30x30x1500cm
- DIAGONALES M.L.E 30x10x350cm
- PERNO PASADOR 35cm
- PLETINA GALVANIZADA 50mm
- RADIER DE HORMIGÓN 10cm
- FUNDACIÓN CORRIDA DE HORMIGÓN S/CÁLCULO
- EMPLANTILLADO
- TERRENO NATURAL

