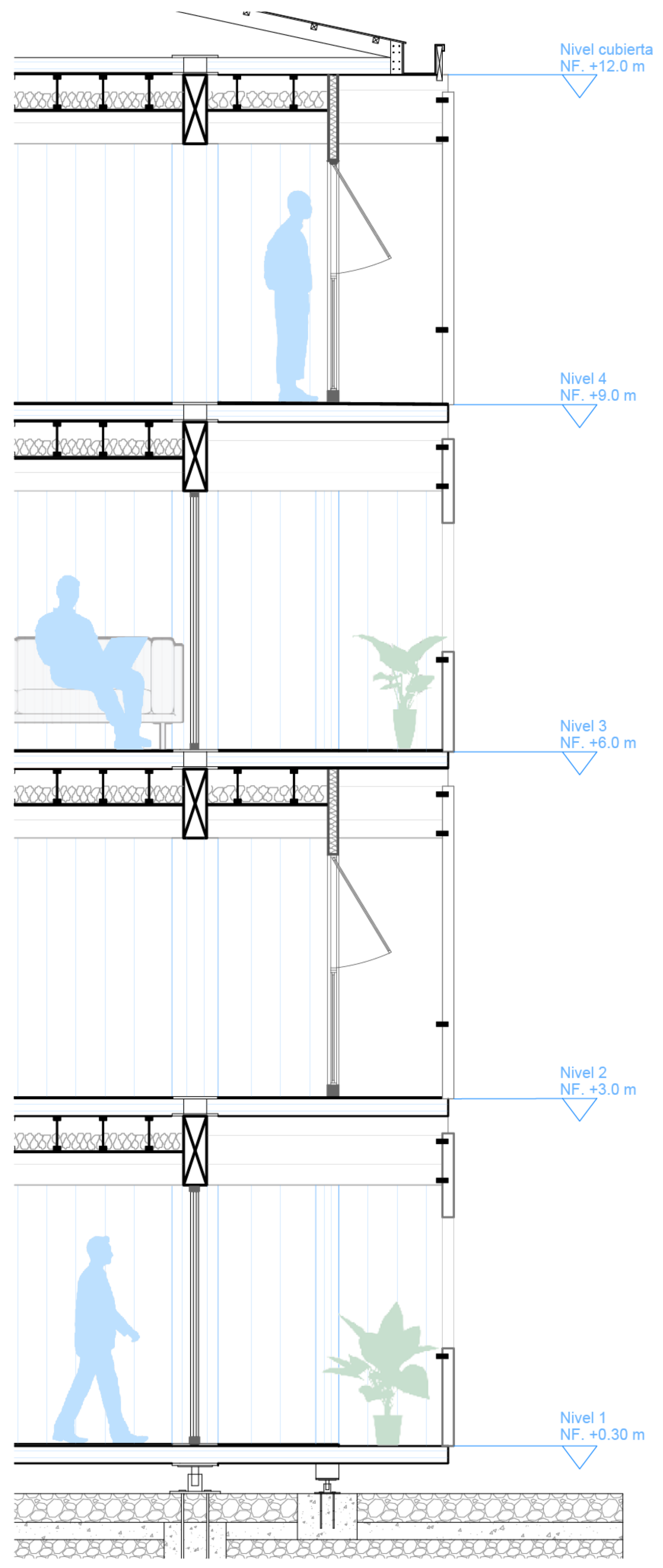
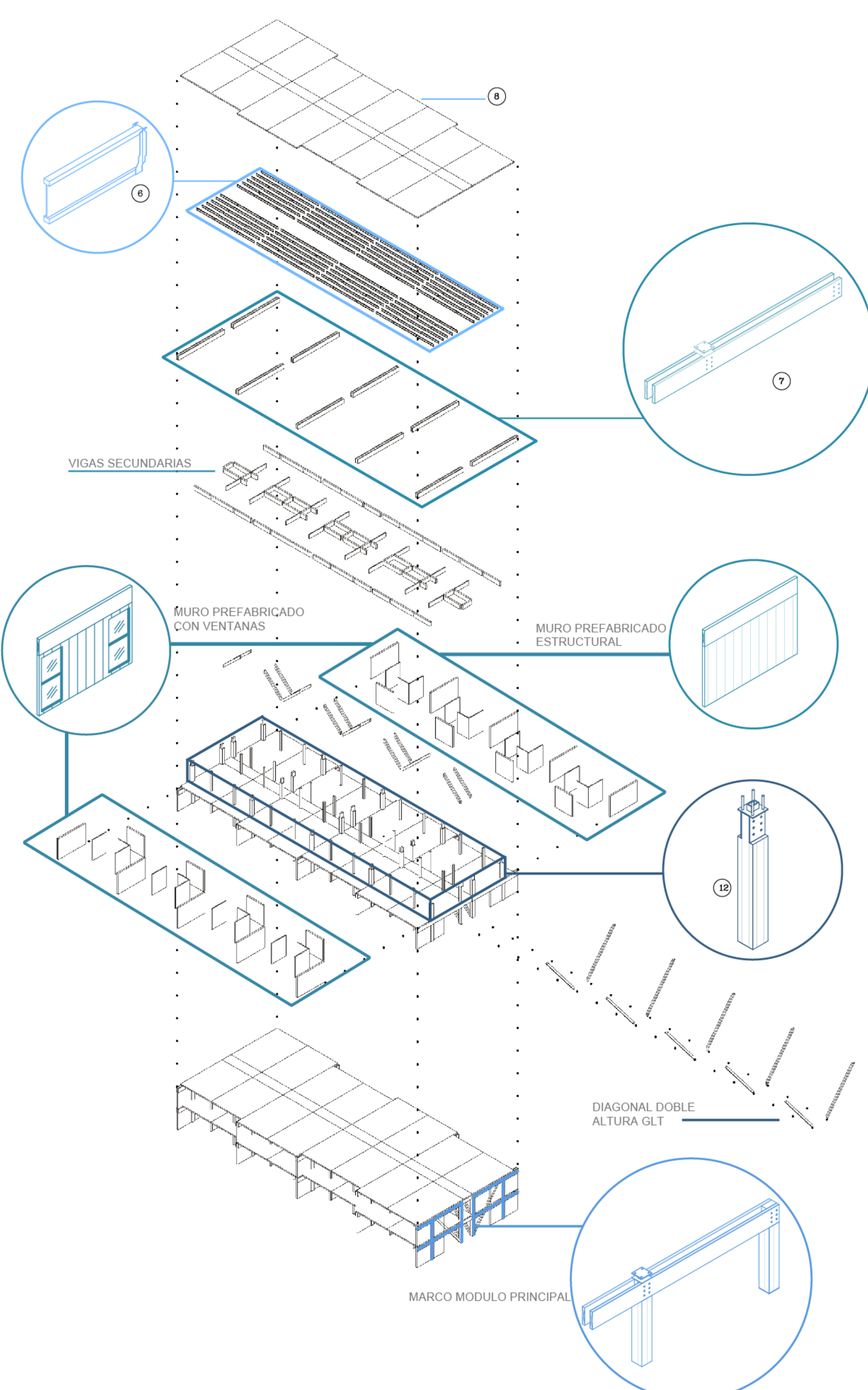
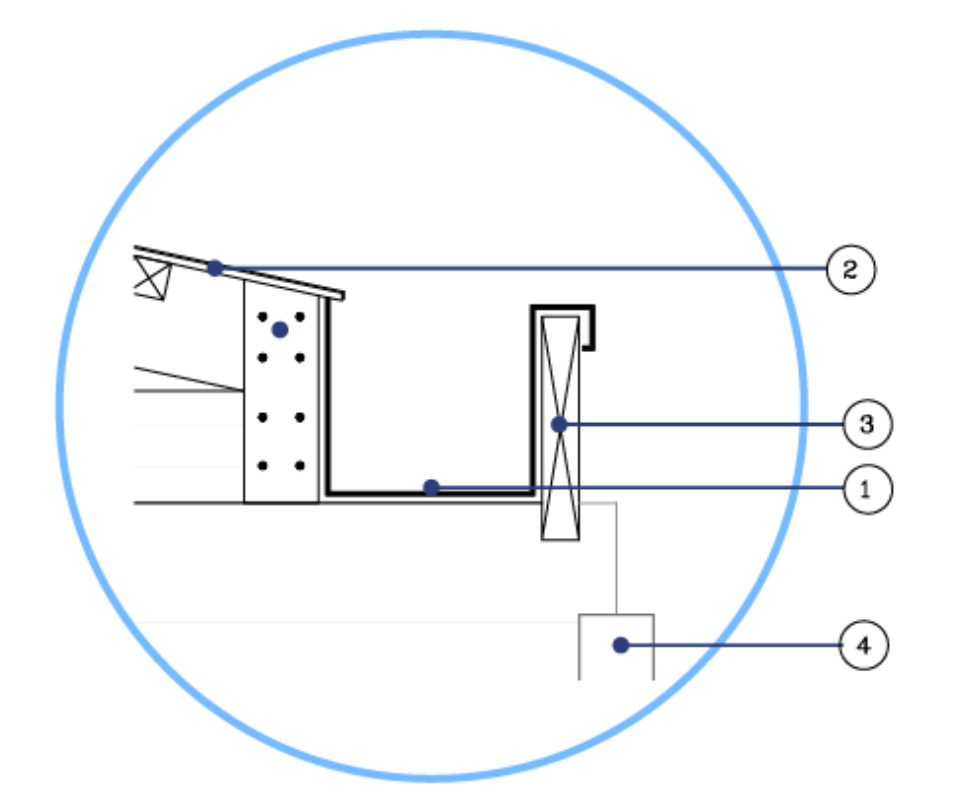


ISOMETRICA EXPLOTADA



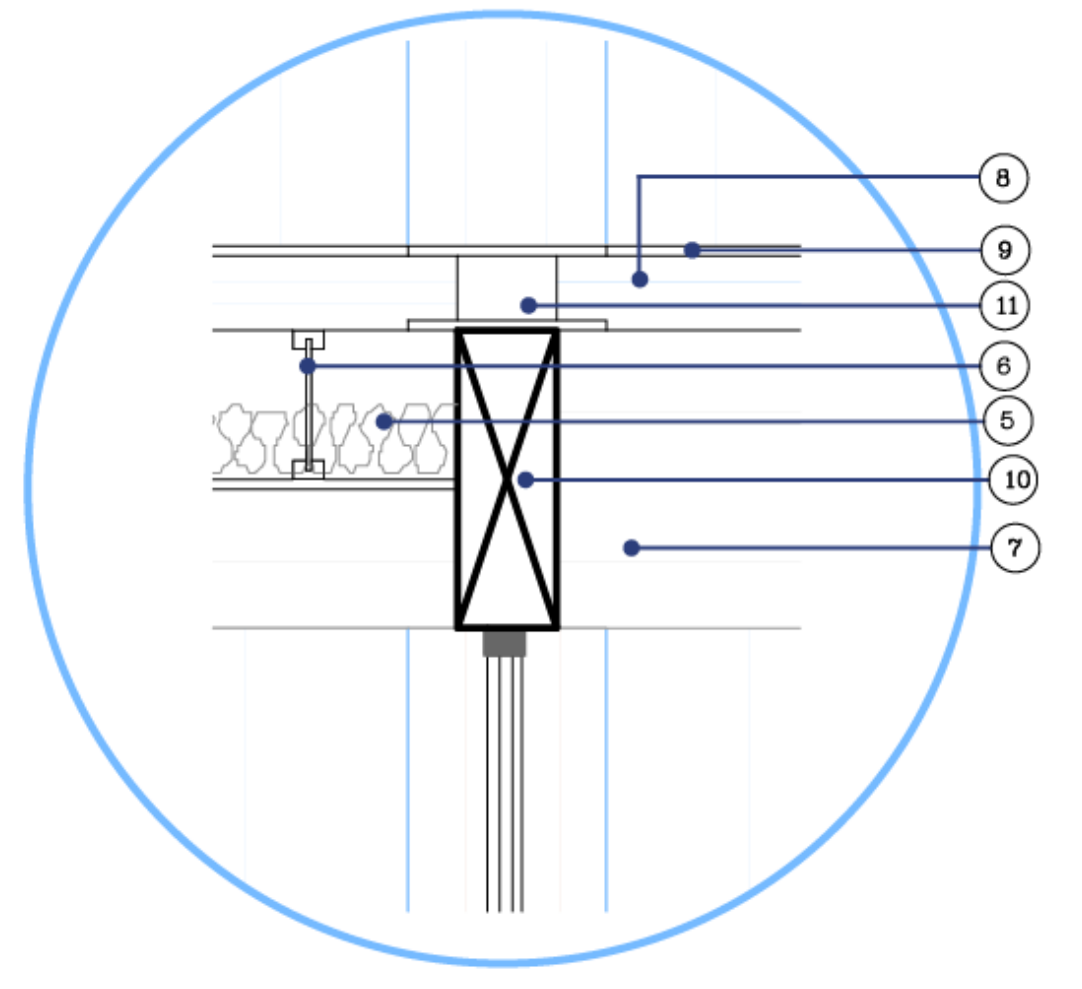
ESCANTILLÓN 1:25

CUBIERTA 1:10

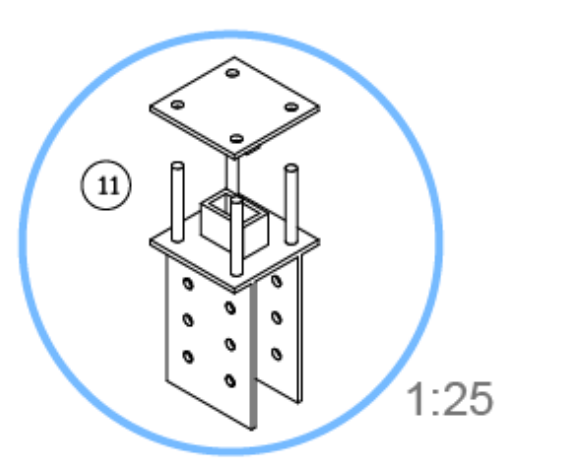


- 1 CANALETA AGUAS LLUVIAS CON PENDIENTE DEL 3%
- 2 PLANCHA OSB + AISLACIÓN + COSTANERA + REVESTIMIENTO PIT
- 3 TAPACANTO PINO CEPILLADO
- 4 MADERA LAMINADA 100mmX40mm

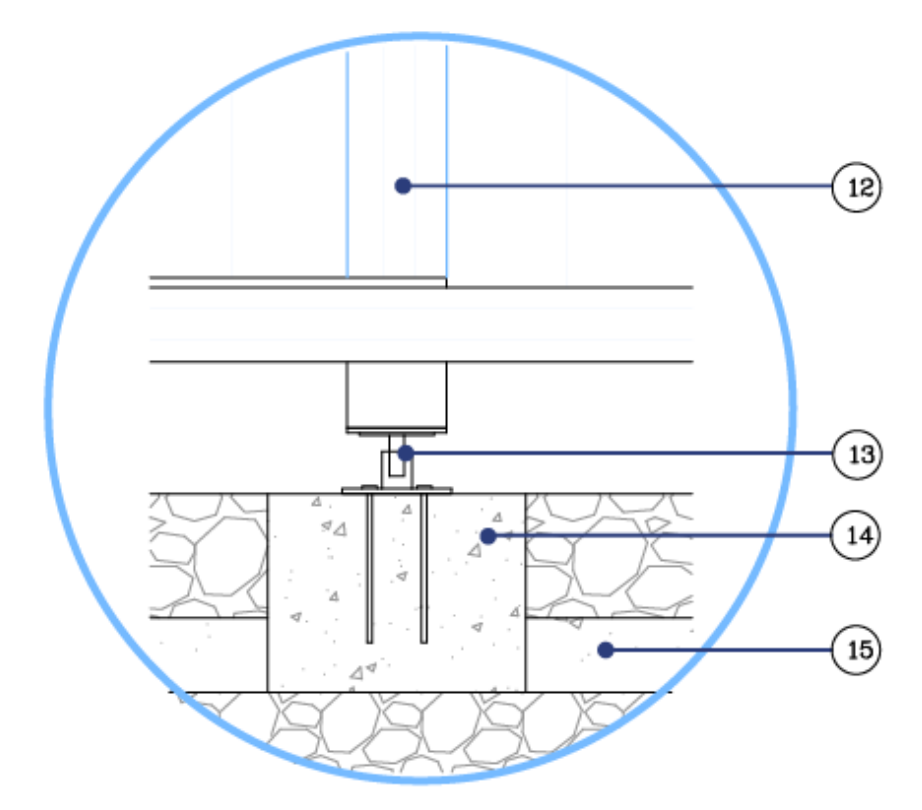
LOSA 1:15



- 5 AISLANTE TERMICO
- 6 VIGA 2T I-JOIST 6,3cmX30cm
- 7 VIGA MADERA LAMINADA GLT 100mmX600mm
- 8 CLT ESTRUCTURAL 150mm
- 9 PLANCHA TERCIAADO ESTRUCTURAL 15mm
- 10 VIGA MADERA LAMINADA GLT 200mmX600mm
- 11 UNIÓN DE ACERO REGULABLE 2m



FUNDACIÓN 1:15



- 12 PILAR ESTRUCTURAL CLT 400mmX400mm
- 13 BASE REGULABLE DE ACERO 2mm
- 14 RADIER HORMIGÓN
- 15 ESTABILIZADO COMPACTADO

