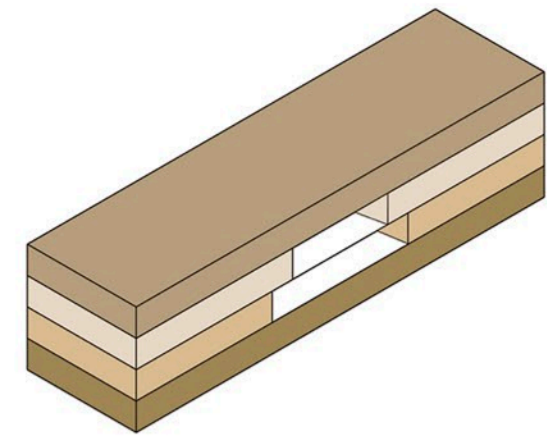


La estructura principal del módulo habitacional está compuesta por dos elementos, los cuales por sí solos forman parte del arco final, que a su vez conforman esta fachada relacionada al concepto de "arquiería" que se configura a través de la sucesión de arcos, de esta manera se elaboran los cuatro niveles del conjunto, donde cada vivienda se elabora de acuerdo al sistema constructivo CLT, que se constituye por piezas desmontables y de fácil transporte. Por otra parte, encontramos la estructura que da forma a la cubierta del complejo, generando una continuidad visual a través de las curvas, así como también la utilización de tensores en ambos extremos del módulo con la intención de contrarrestar la fuerza ejercida por los mismos arcos.



El nivel cuatro está conformado por viviendas para parejas emergentes.



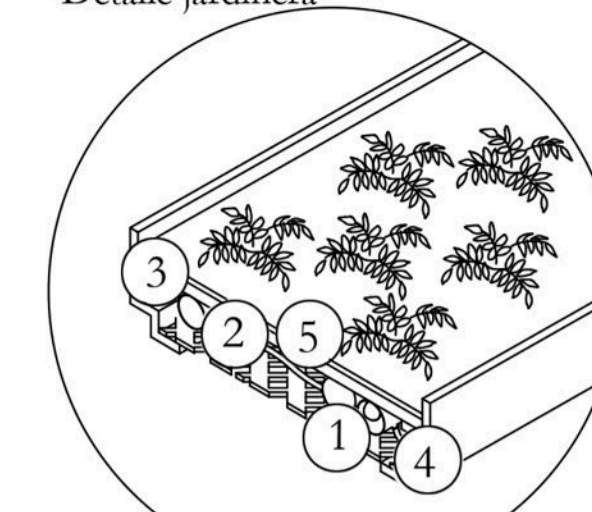
El nivel tres está conformado por viviendas para familias emergentes.



El nivel dos está conformado por viviendas para personas con movilidad reducida.

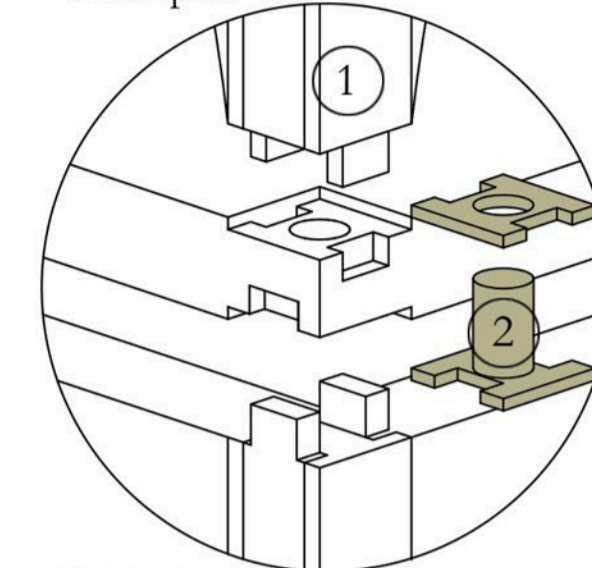


- Detalle jardinera



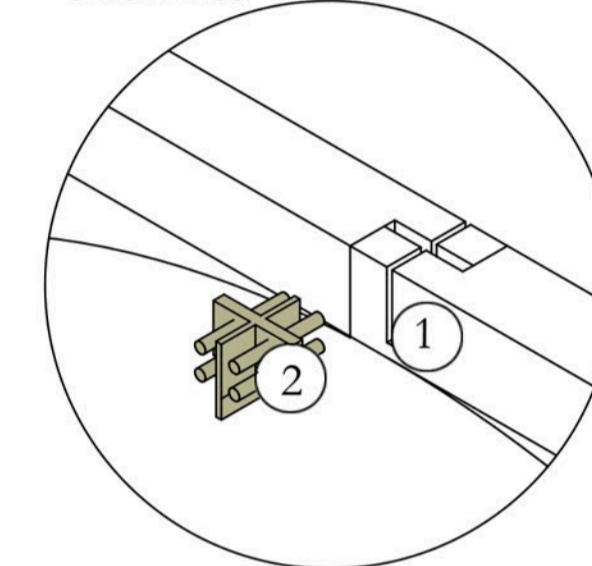
- 1.- Reja metálica para ocular sistema de goteo
- 2.- Sistema de canalización de aguas
- 3.- Plancha de espuma floral
- 4.- Pieza de sujeción metálica
- 5.- Capa de sustrato

- Unión piso - arco



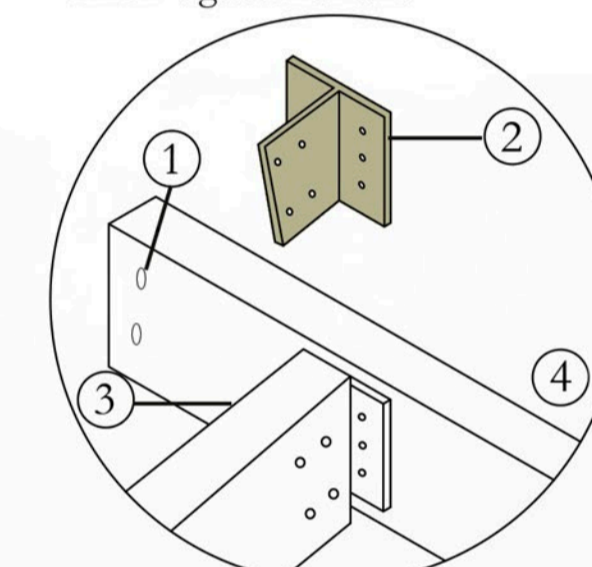
- 1.-Arco
- 2.-Losa

- Unión Arco - Arco



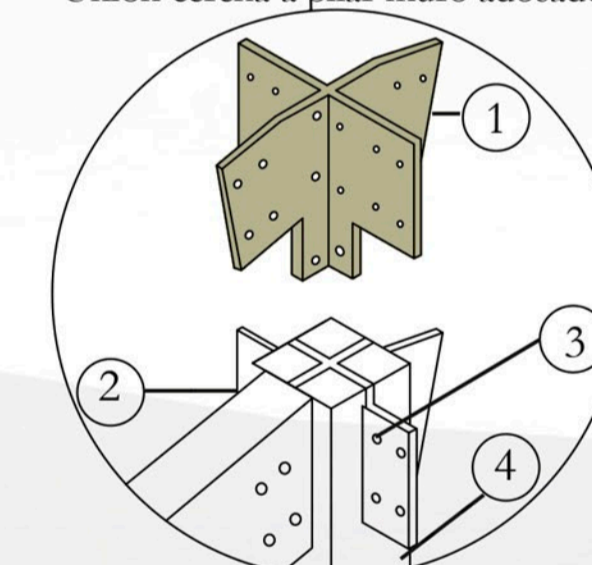
- 1.-Arco
- 2.-Pieza metálica

- Unión viga techumbre

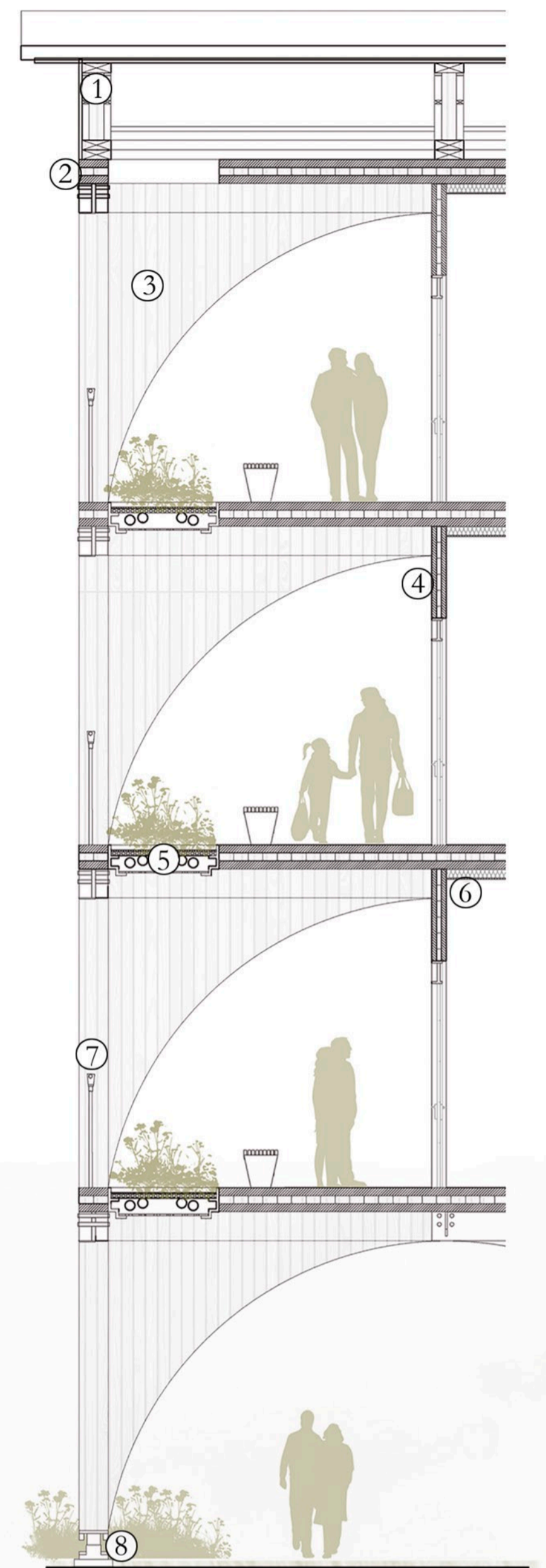


- 1.- Perforación para pernos
- 2.-Pletina dos uniones con ángulo
- 3.- Cercha pino cepillado
- 4.- Viga pino cepillado

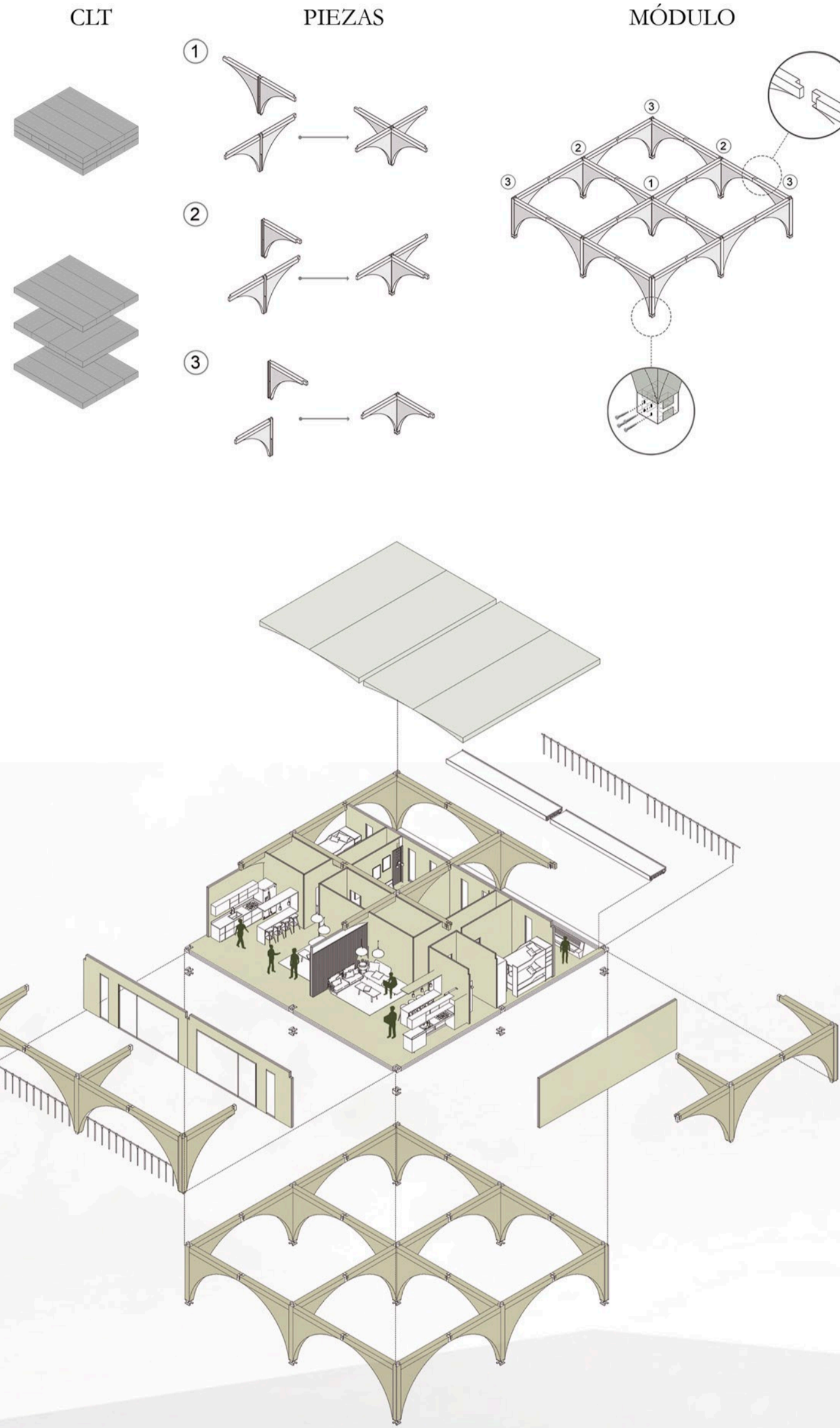
- Unión cercha a pilar muro adosado



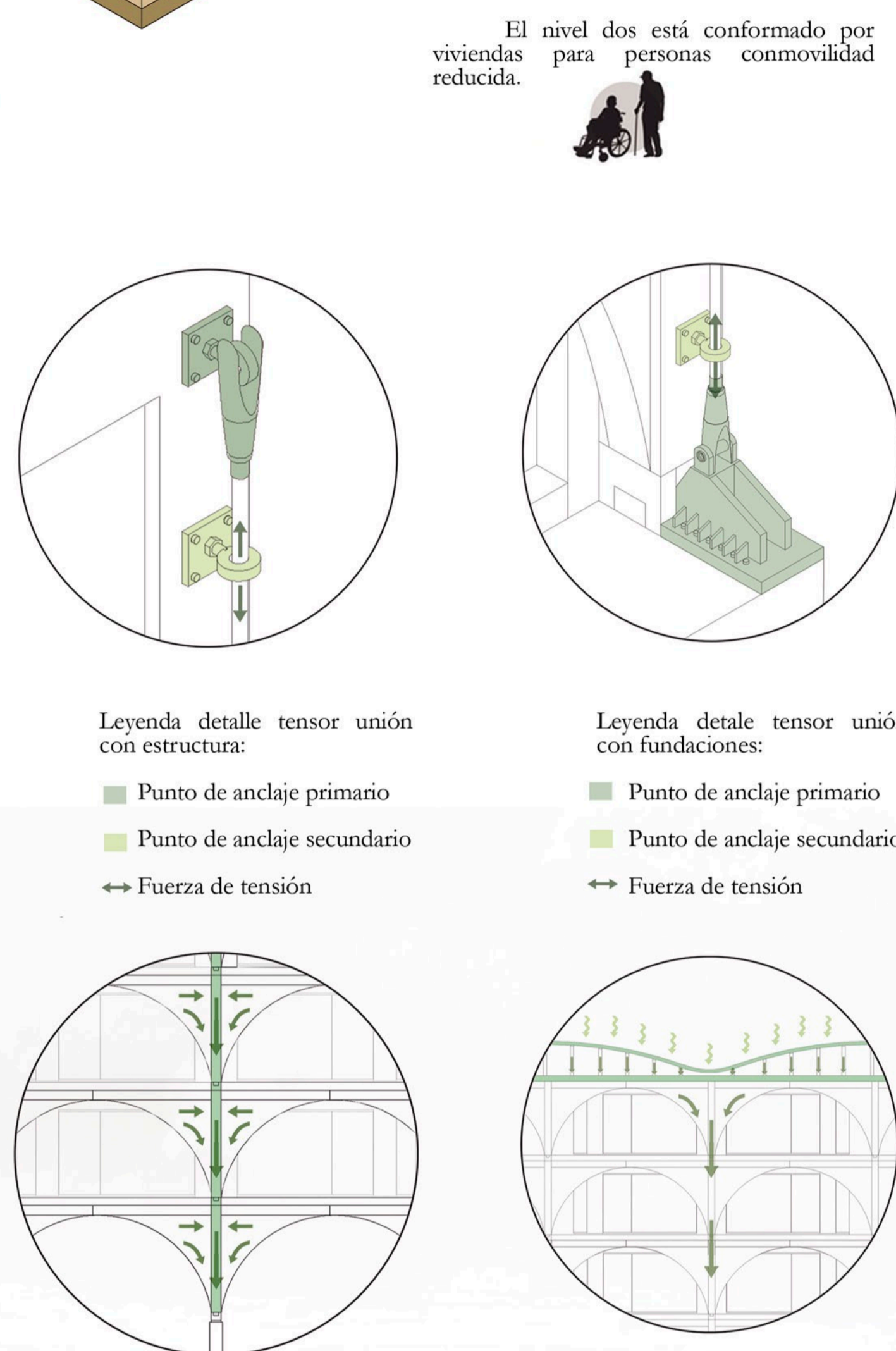
- 1.- Pletina cuatro uniones con ángulo
- 2.- Cercha pino cepillado
- 3.- Perforación para pernos coche
- 4.- Viga pino cepillado



- 1.- Estructura de cubierta
- 2.- Viga estructura CLT
- 3.-Arco estructural CLT
- 4.- Muros vivienda CLT
- 5.- Contenedor fijo para plantas de pasillo
- 6.-Aislación de poliuretano expandido
- 7.- Varanda metálica de seguridad
- 8.- Unión metálica
- 9.- Fundación/pilotes



Esquemas de montaje



Esquemas de fuerza

- Leyenda detalle tensor unión con estructura:
- Punto de anclaje primario
 - Punto de anclaje secundario
 - ↔ Fuerza de tensión

- Leyenda detalle tensor unión con fundaciones:
- Punto de anclaje primario
 - Punto de anclaje secundario
 - ↔ Fuerza de tensión

- Leyenda esquema fuerza arcos:
- Zona de compresión
 - Flujo de fuerzas

- Leyenda esquema fuerza techos:
- Zona de compresión
 - Flujo de fuerzas
 - ↘ Fuerza de gravedad

Isométrica explotada de módulo ESC. 1.250

Detalles constructivos ESC. 1.25

Escantillón ESC. 1.100

