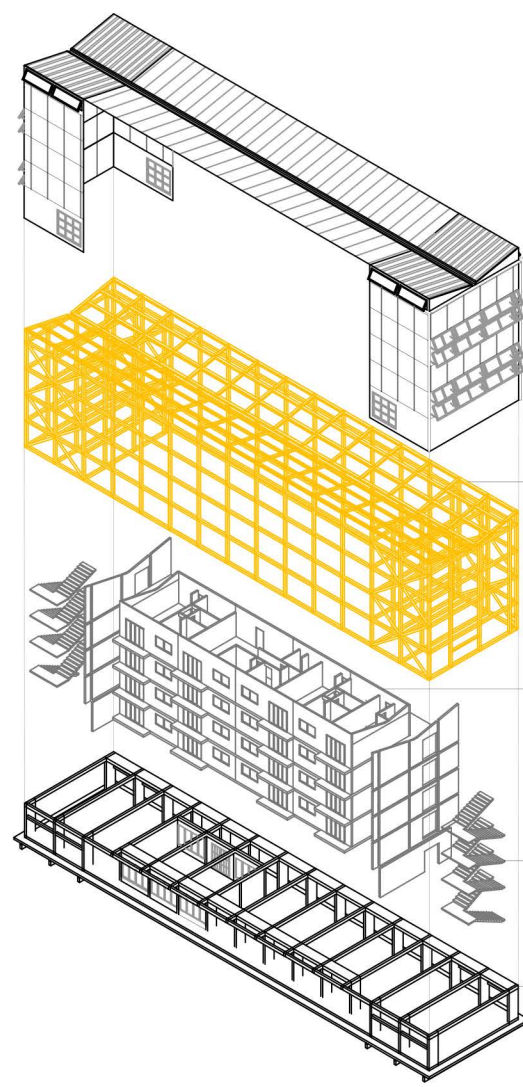


AXONOMETRIA EDIFICIO



CERRAMIENTOS PREFABRICADOS

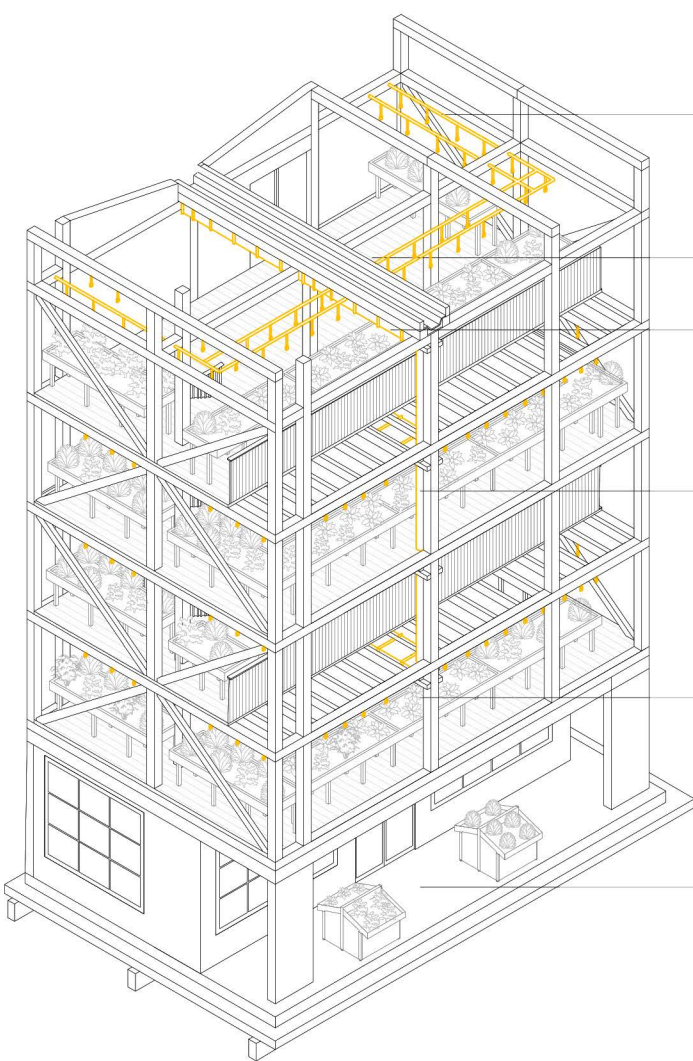
SISTEMA POSTE Y VIGA EN MLE PREFABRICADO

MUROS INTERNOS CLT PREFABRICADOS

CIRCULACION VERTICAL CLT

ZOCALO DE HORMIGON ARMADO

AXONOMETRIA INVERNADERO



SISTEMA DE REGADÍO POR ASPERSOR

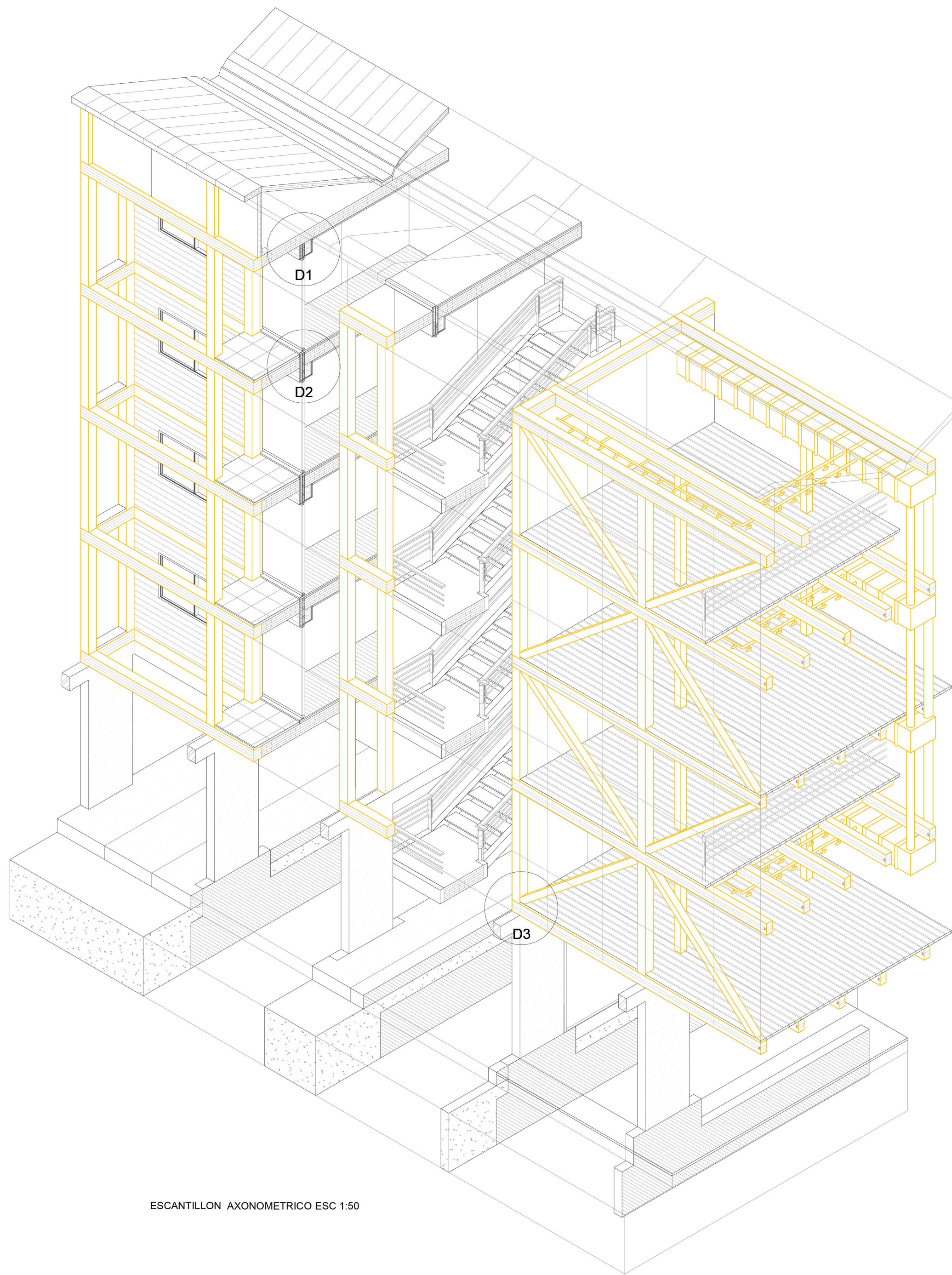
CANALETA RECOLECTORA DE AGUA

ESTANQUE DE AGUA 500 LITROS

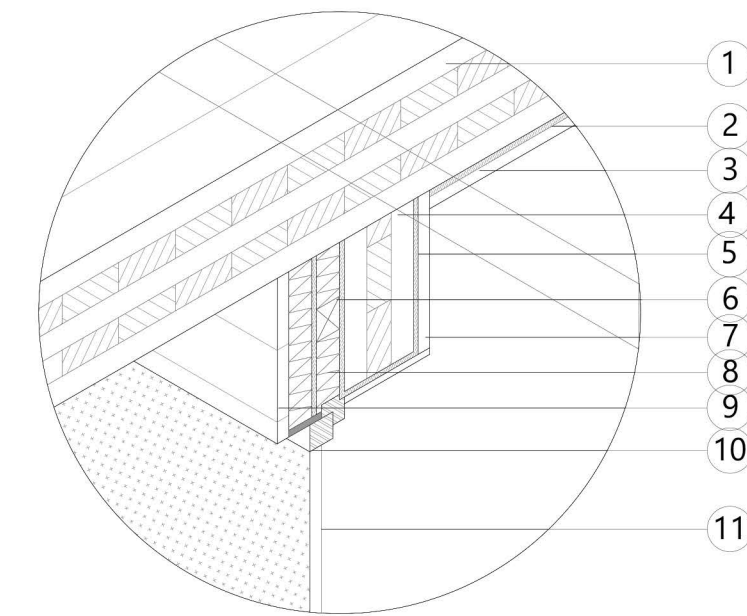
TUBO DE DISTRIBUCIÓN DE AGUA

CULTIVOS (HORTALIZAS, POROTOS, ETC)

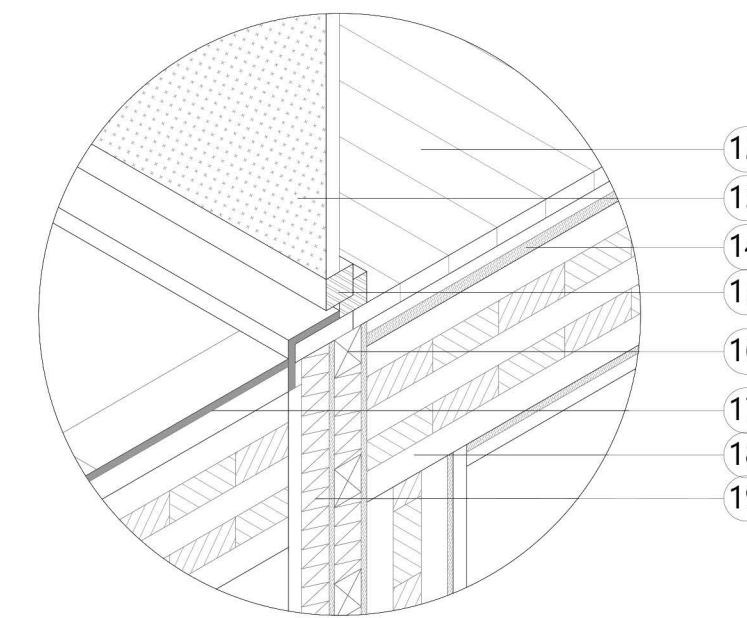
VENTA DE PRODUCTOS INVERNADERO



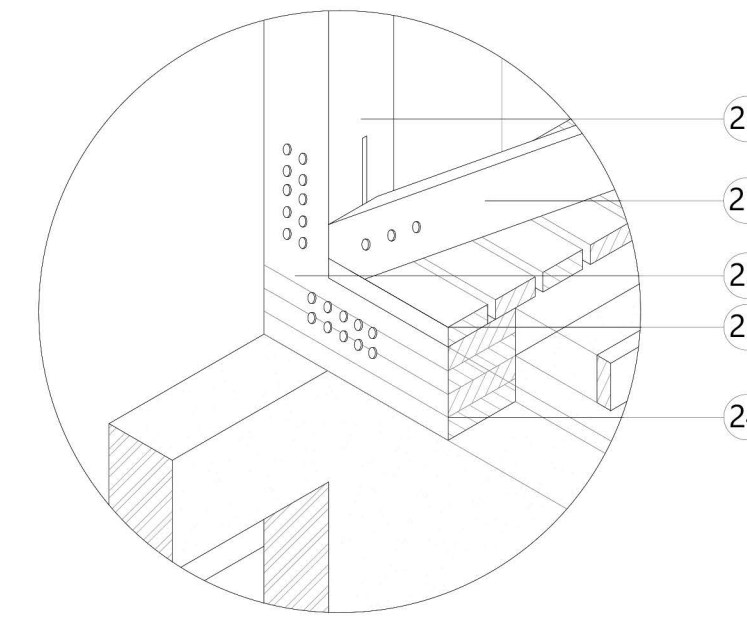
ESCANTILLON AXONOMETRICO ESC 1:50



DETALLE 1 ESC 1:10



DETALLE 2 ESC 1:10



DETALLE 3 ESC 1:10

- |                             |                                 |                              |                               |                              |                                      |
|-----------------------------|---------------------------------|------------------------------|-------------------------------|------------------------------|--------------------------------------|
| 1 LOSA DE CLT 5C 250mm      | 5 AISLANTE ASFALTICO 1.25mm     | 9 ENTABLADO MADERA 2.5mm     | 13 VENTANAL DE CRISTAL 4mm    | 17 LOSA DE CERAMICA 5mm      | 21 DIAGONAL DE MADERA 150X150mm      |
| 2 AISLANTE ASFALTICO 1.25mm | 6 LISTON DE MADERA 50X50mm      | 10 BASTIDOR ALUMINIO 37X30mm | 14 AISLANTE ASFALTICO 1.25 mm | 18 LOSA DE PISO CLT 5C 250mm | 22 HERRAJE METALICO APERNADO         |
| 3 PLANCHA CARTON YESO 10mm  | 7 PLANCHA MURO CARTON YESO 10mm | 11 VENTANA DE CRISTAL 4mm    | 15 BASTIDOR ALUMINIO 37X30mm  | 19 AISLANTE LANA VIDRIO 50mm | 23 ENTABLADO PISO MADERA 25.4X76.2mm |
| 4 MURO DE CLT 3C 150mm      | 8 AISLANTE LANA DE VIDRIO 50mm  | 12 ENTABLADO MADERA 25.4mm   | 16 LISTON DE MADERA 50X50mm   | 20 PILAR DE MADERA 200X200mm | 24 VIGA DE MLE 200X400mm             |

