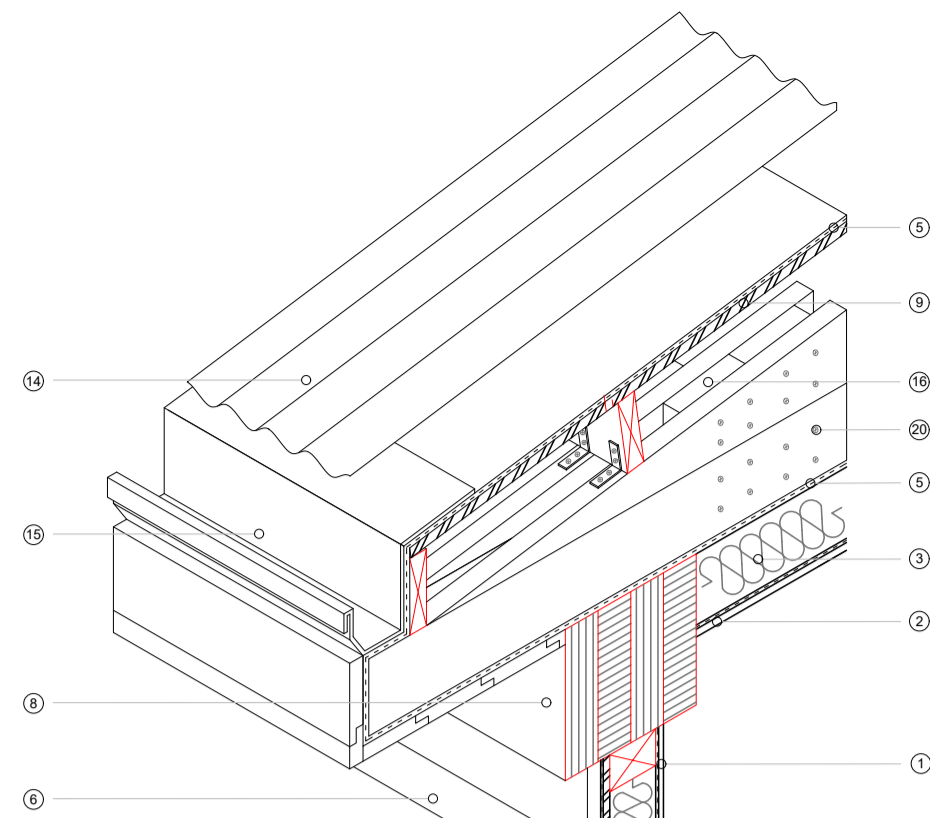
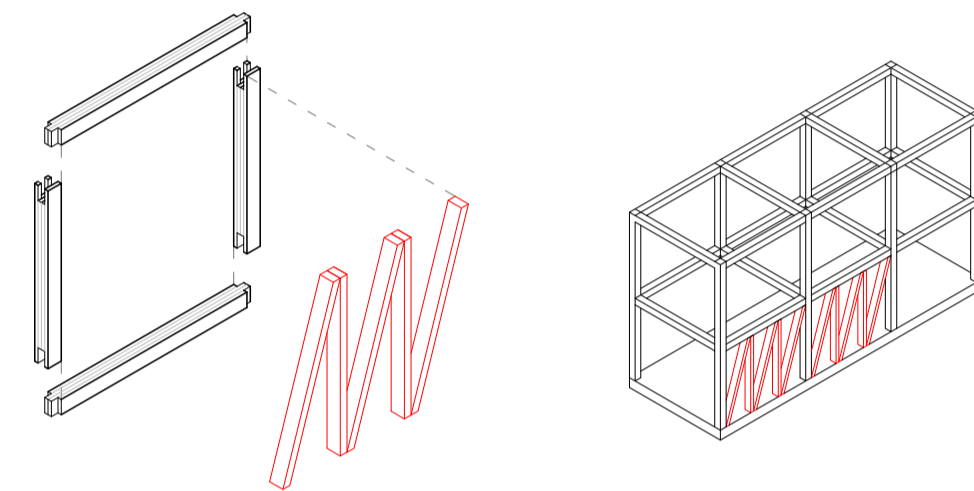


1 pieza de M.L.E. contiene 4 piezas de 8"x2"
4 piezas de M.L.E. 200 x 200 mm

Modulo Pilar y Viga | 1:175

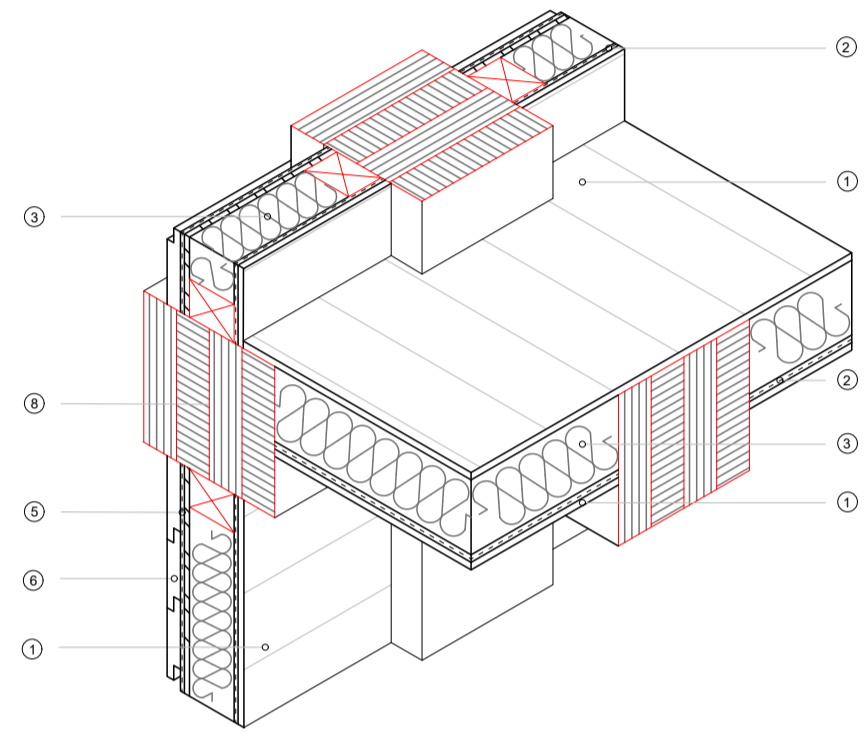


D1 | UNIÓN MURO TECHUMBRE | 1:10

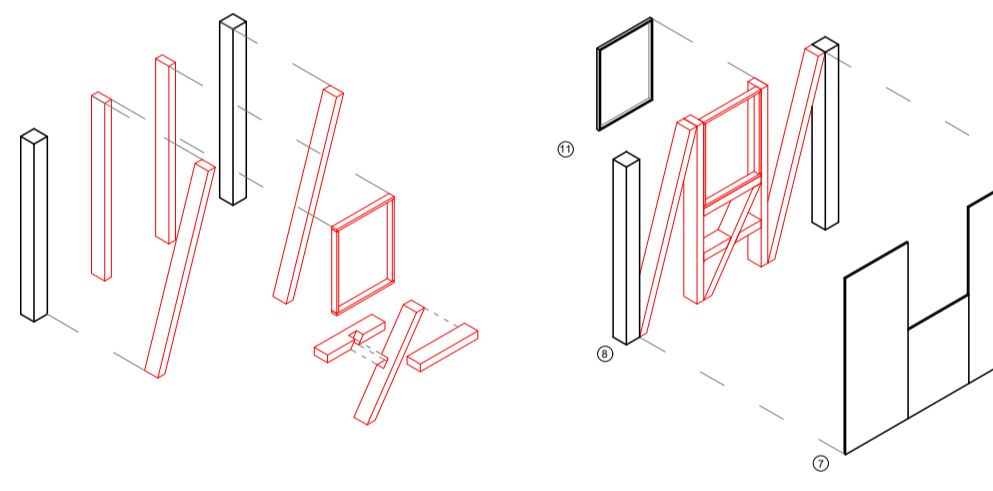


4 piezas de 200 x 200 mm
3 piezas de 100 x 200 mm

Modulo Pilar y viga con diagonales | 1:75

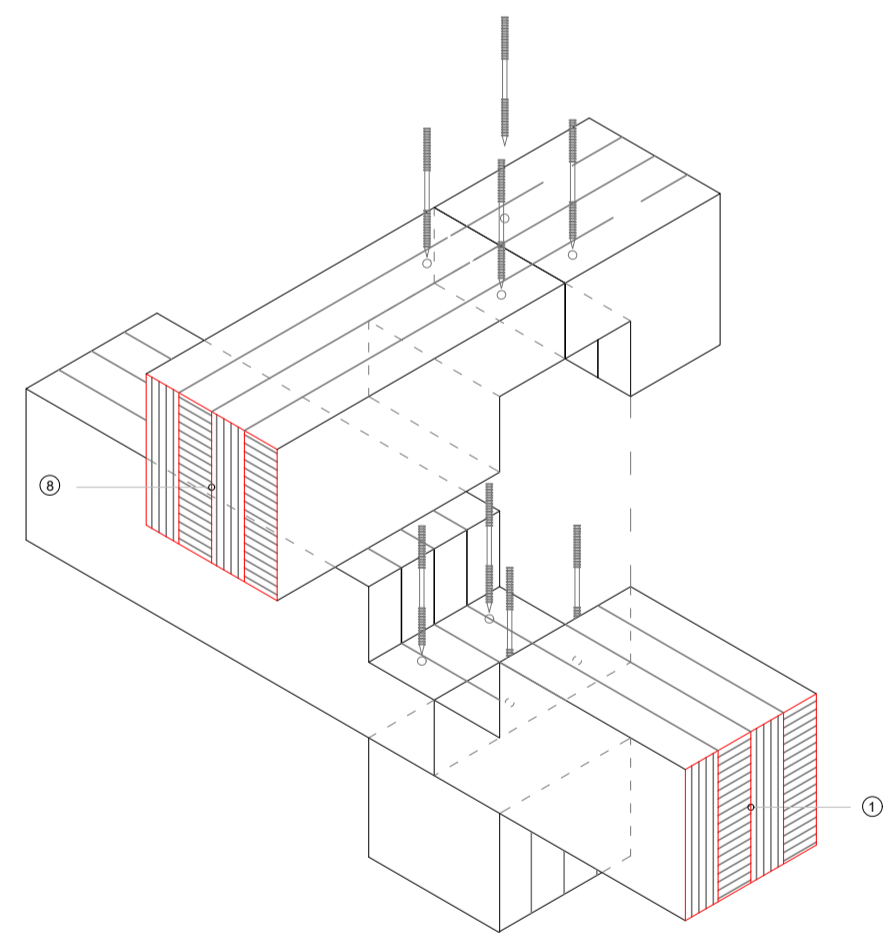


D2 | UNIÓN ENTRE PISO | 1:10

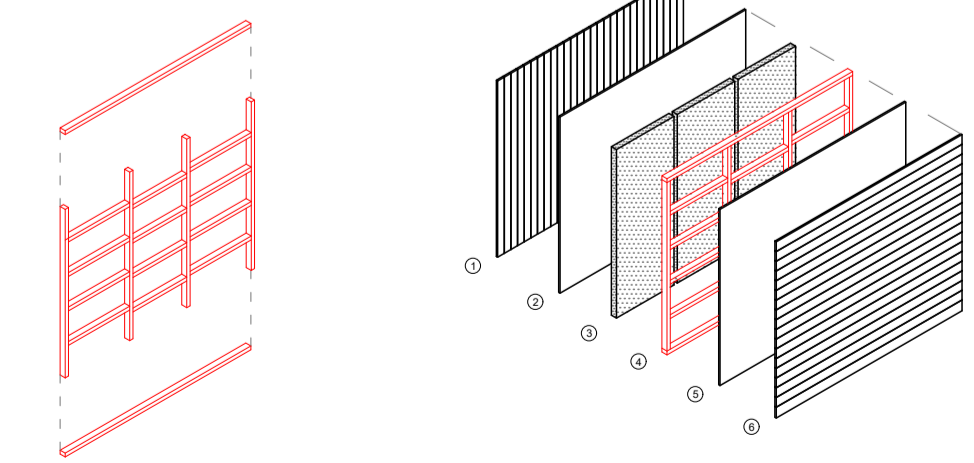


3 piezas de 100 x 200 mm
1 pieza de 1" x 4"

Modulo Muro Visto Ventana | 1:75

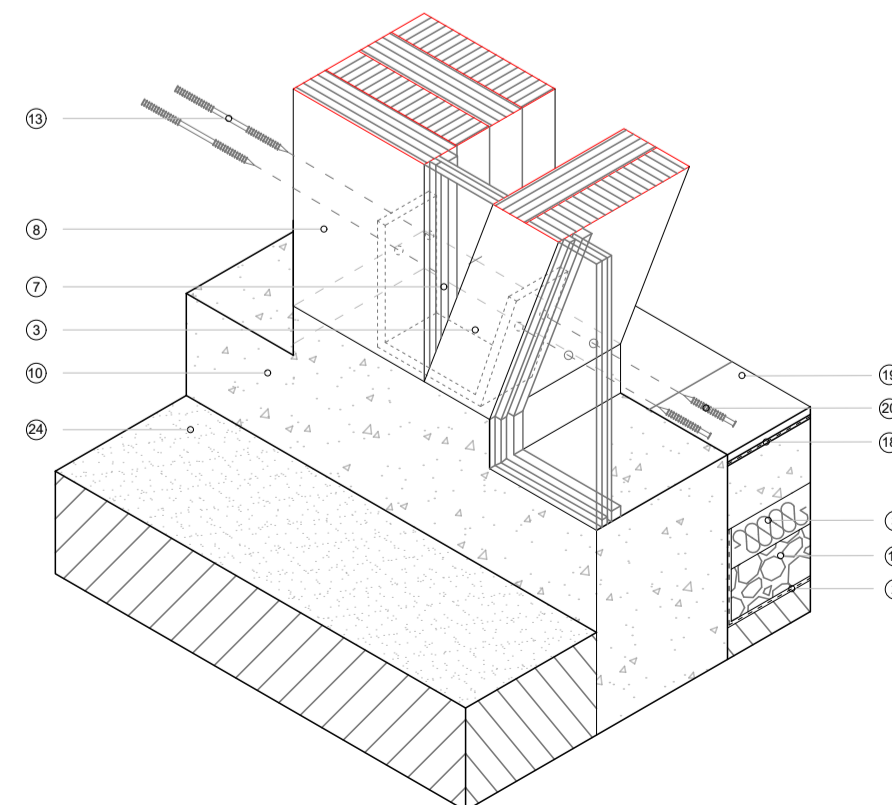


UNIÓN ENCUENTRO DE VIGA | 1:10

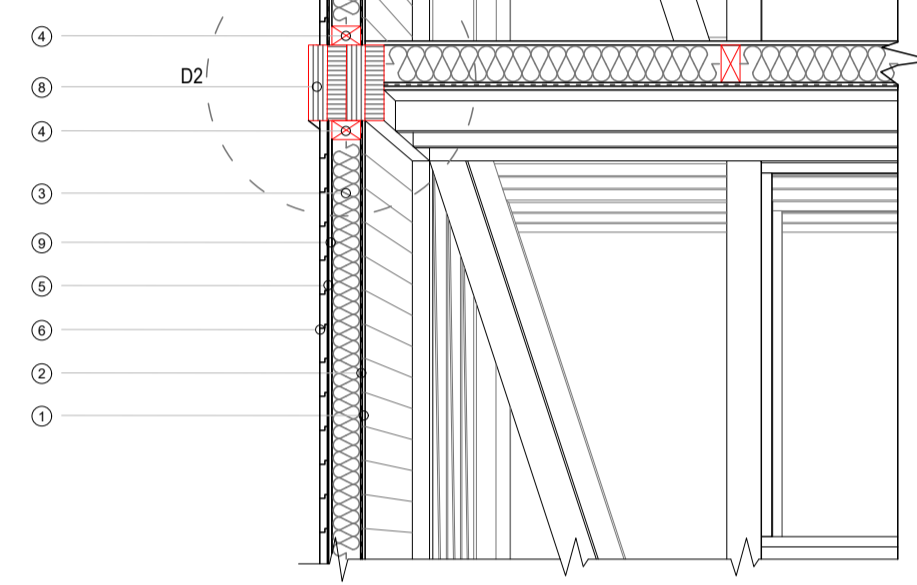
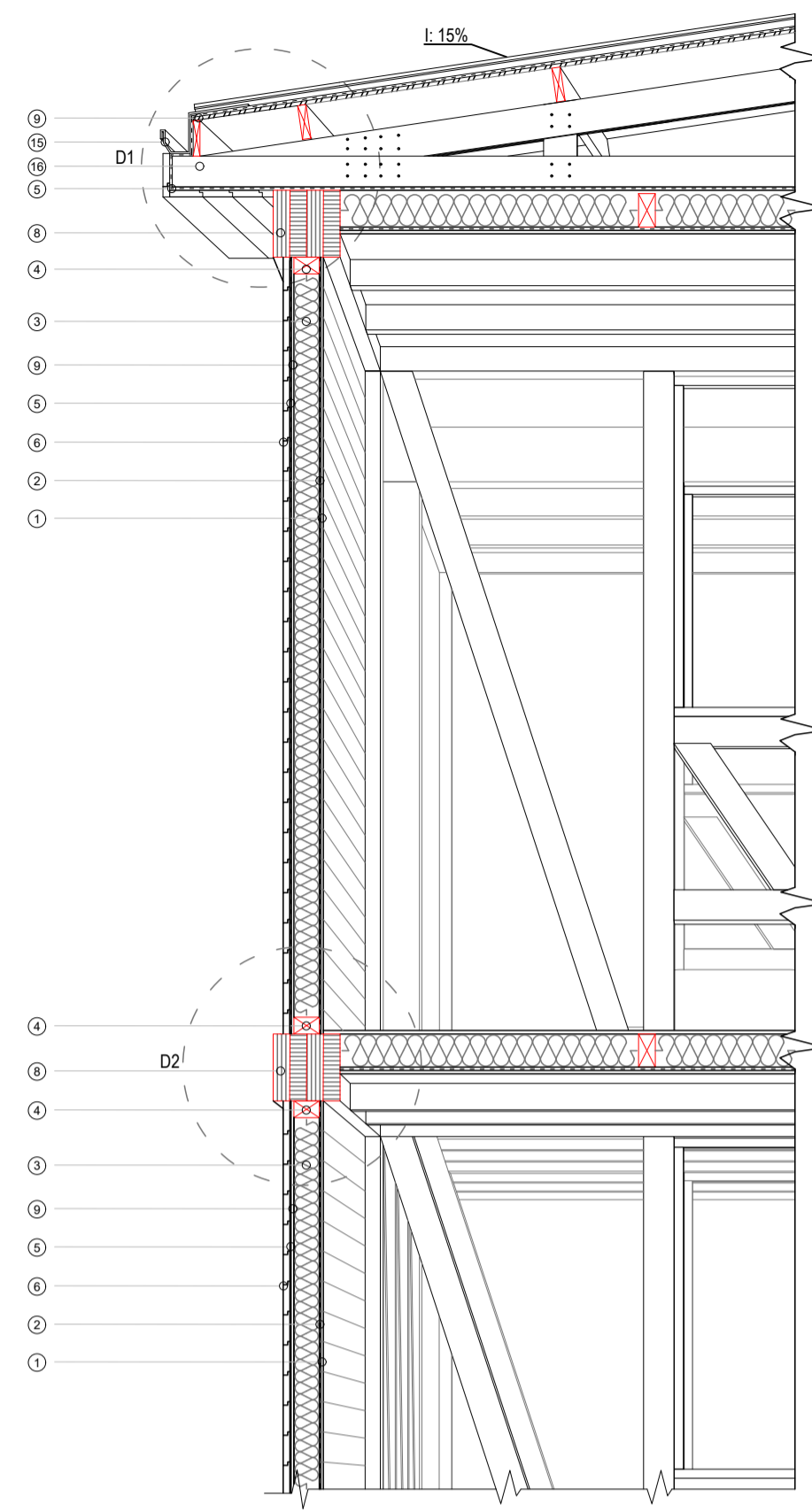


6 piezas de 2" x 3"

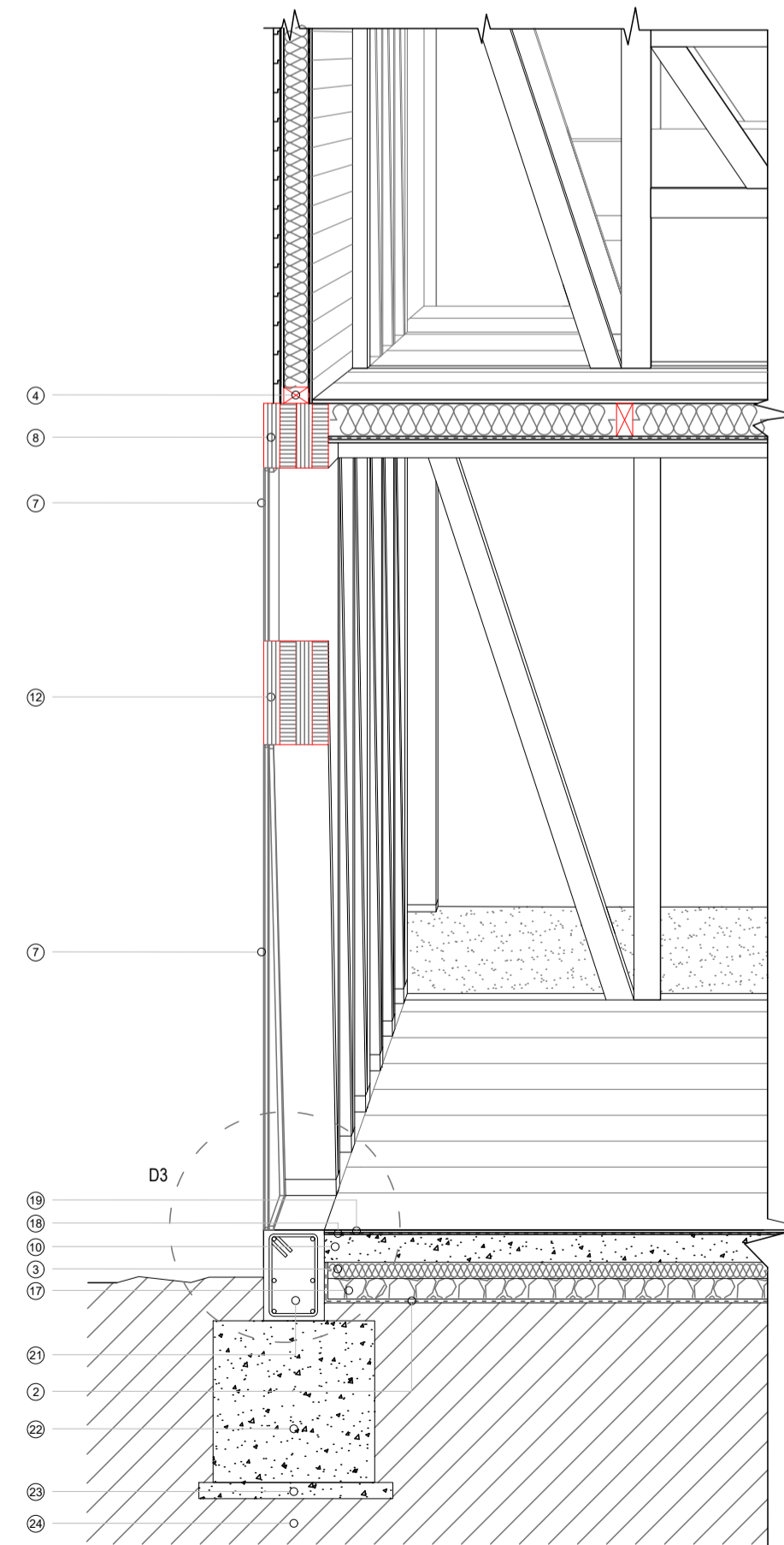
Modulo Muro Ciego | 1:75



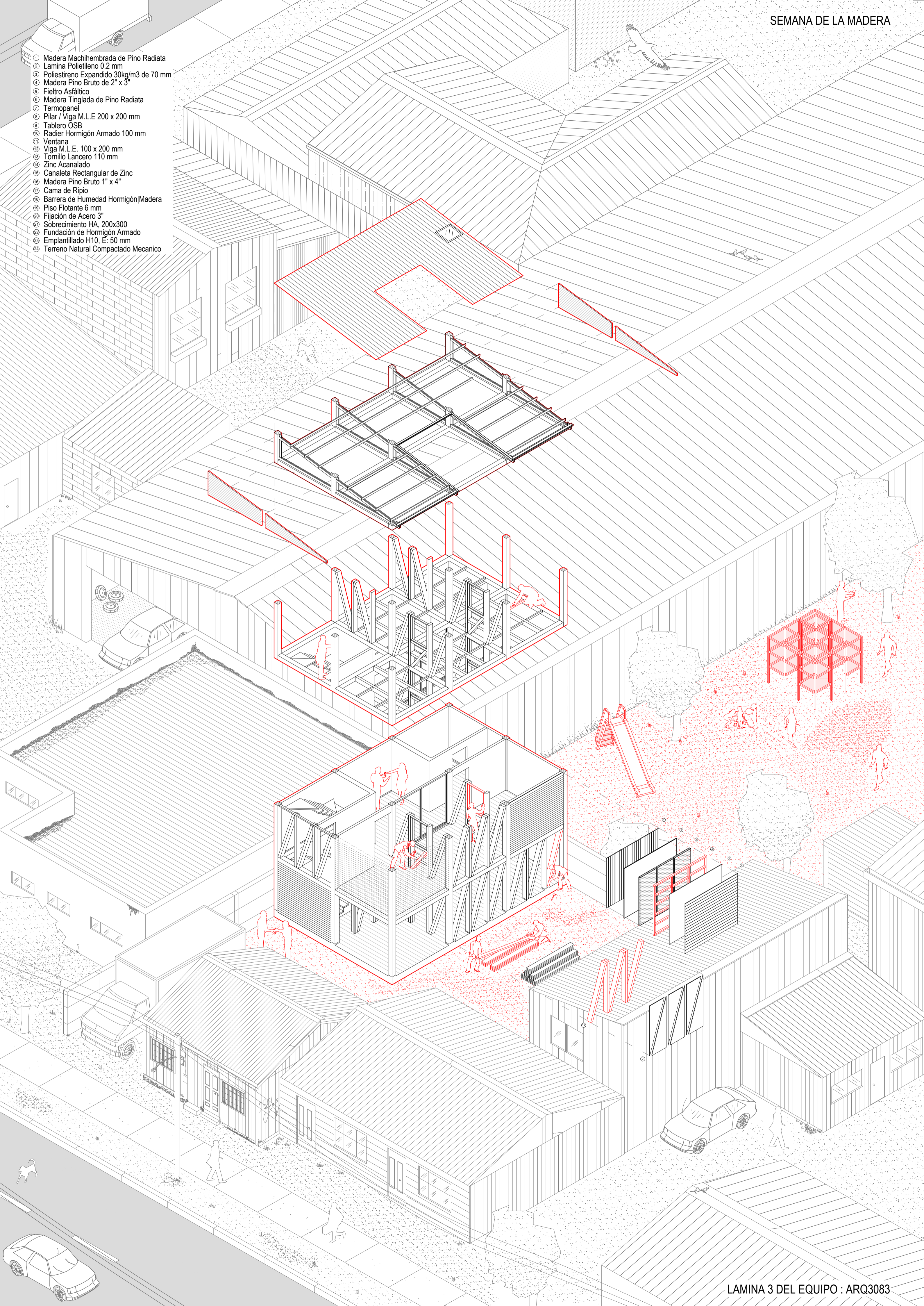
D3 | UNIÓN PILAR PISO | 1:10



UNIÓN MURO - TECHUMBRE
Escantillón | 1:20 | C - C'



UNIÓN MURO - SUELO
Escantillón | 1:20 | C - C'



- 1 Madera Machihembrada de Pino Radiata
- 2 Lamina Polietileno 0.2 mm
- 3 Poliestireno Expandido 30kg/m3 de 70 mm
- 4 Madera Pino Bruto de 2" x 3"
- 5 Filtro Asfáltico
- 6 Madera Treglada de Pino Radiata
- 7 Termopanel
- 8 Pilar / Viga M.L.E. 200 x 200 mm
- 9 Tablero OSB
- 10 Radier Hormigón Armado 100 mm
- 11 Ventana
- 12 Viga M.L.E. 100 x 200 mm
- 13 Tornillo Lancero 110 mm
- 14 Zinc Acanalado
- 15 Canaleta Rectangular de Zinc
- 16 Madera Pino Bruto 1" x 4"
- 17 Cama de Ripio
- 18 Barrera de Humedad Hormigón/Madera
- 19 Piso Fricante 6 mm
- 20 Fijación de Acero 3"
- 21 Sobrecimiento HA. 200x300
- 22 Fundación de Hormigón Armado
- 23 Emplanchado H10, E: 50 mm
- 24 Terreno Natural Compactado Mecanico