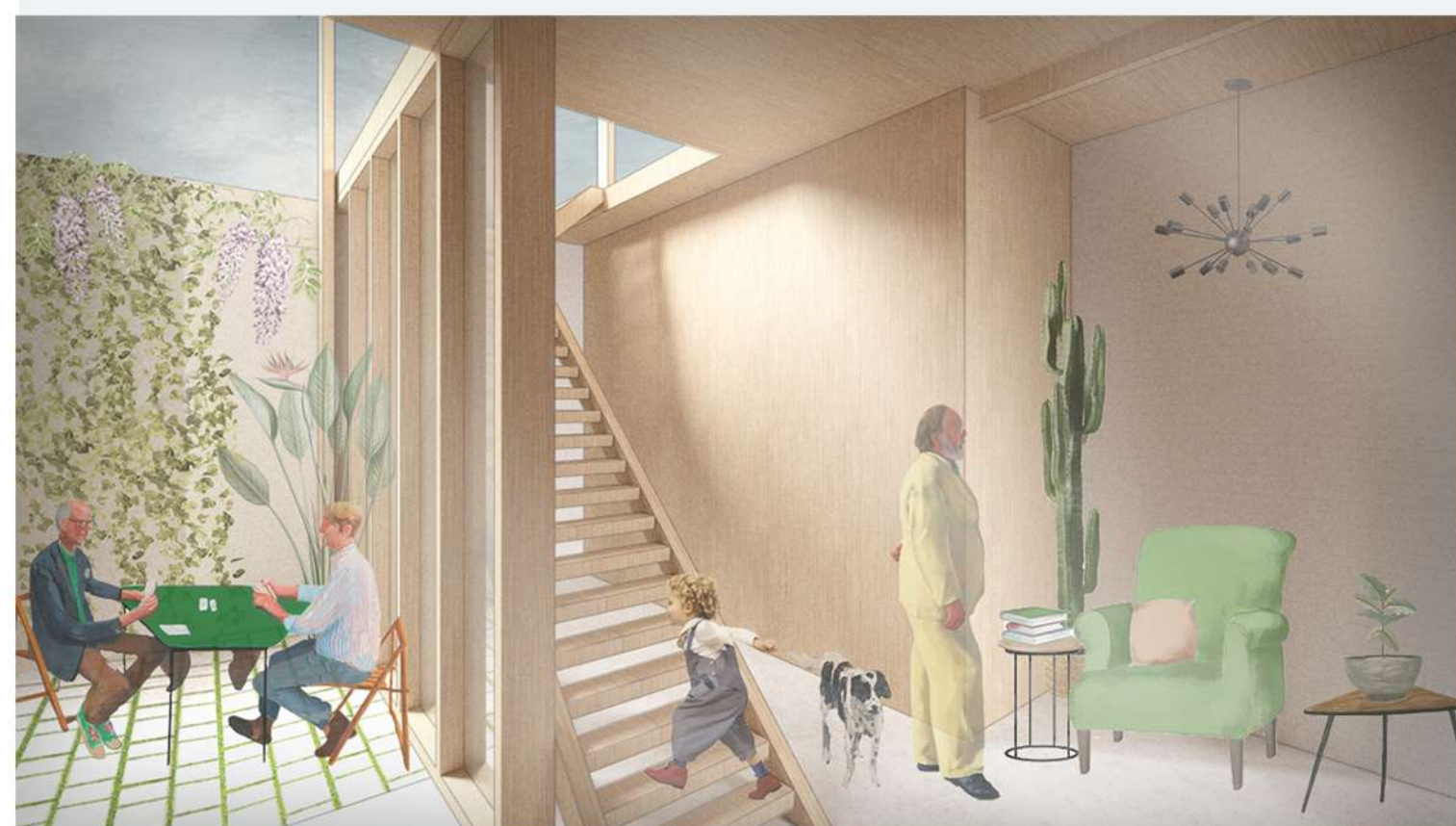


CITÉ SANTA ISABEL | SANTIAGO CENTRO  
RUTA LOS SACRAMENTINOS



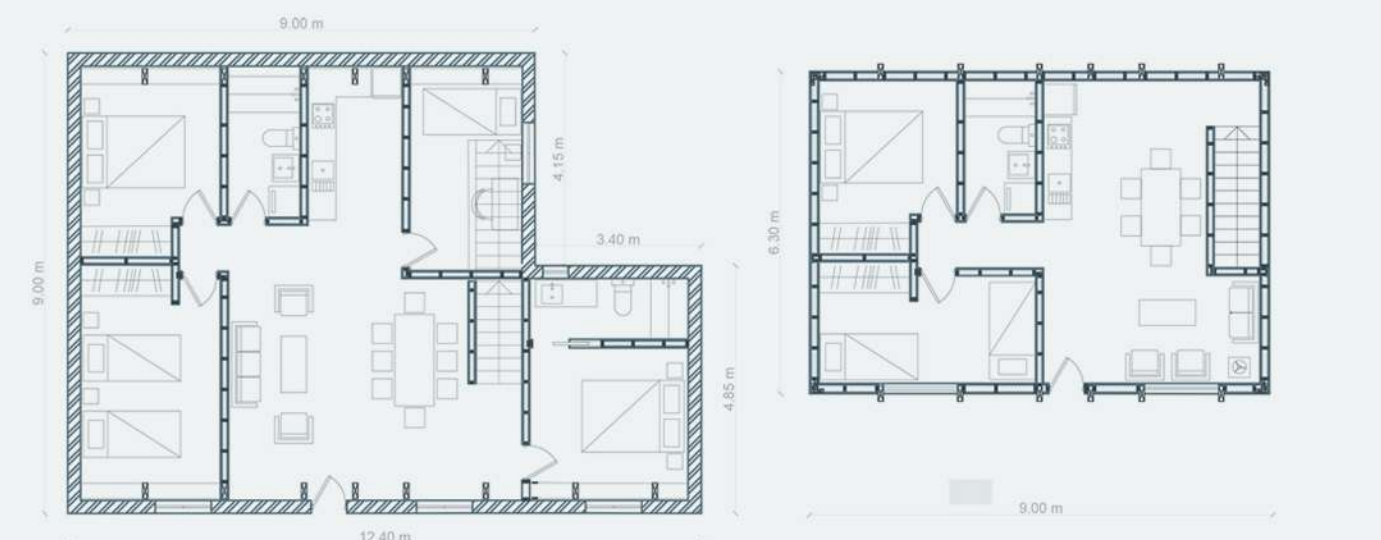
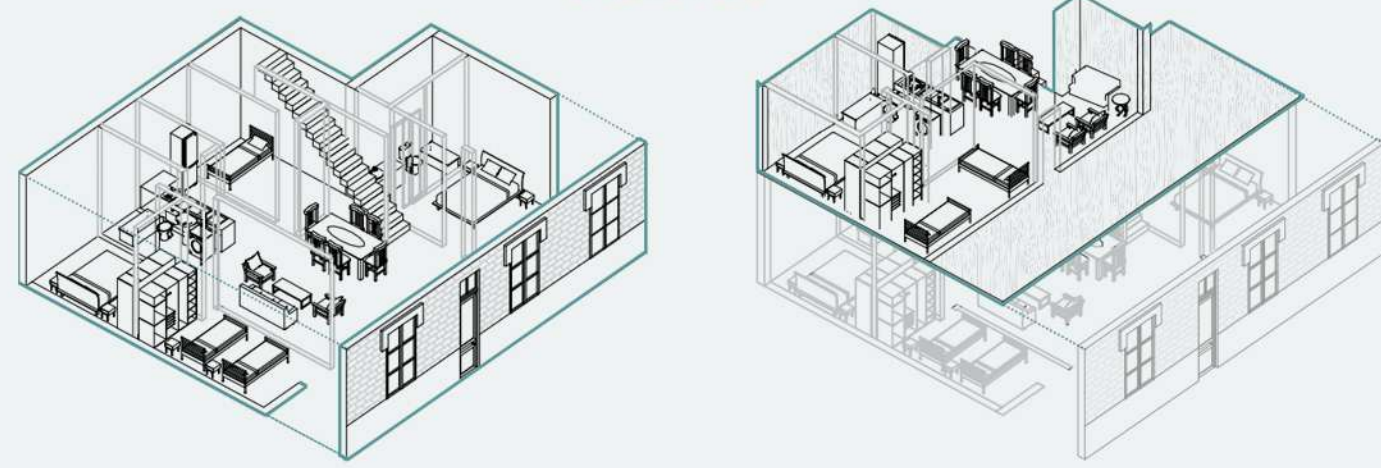
VISTA PROYECTO INTERIOR SEGUNDO NIVEL



VISTA INTERIOR PRIMER NIVEL  
- PATIOS PREEXISTENTES

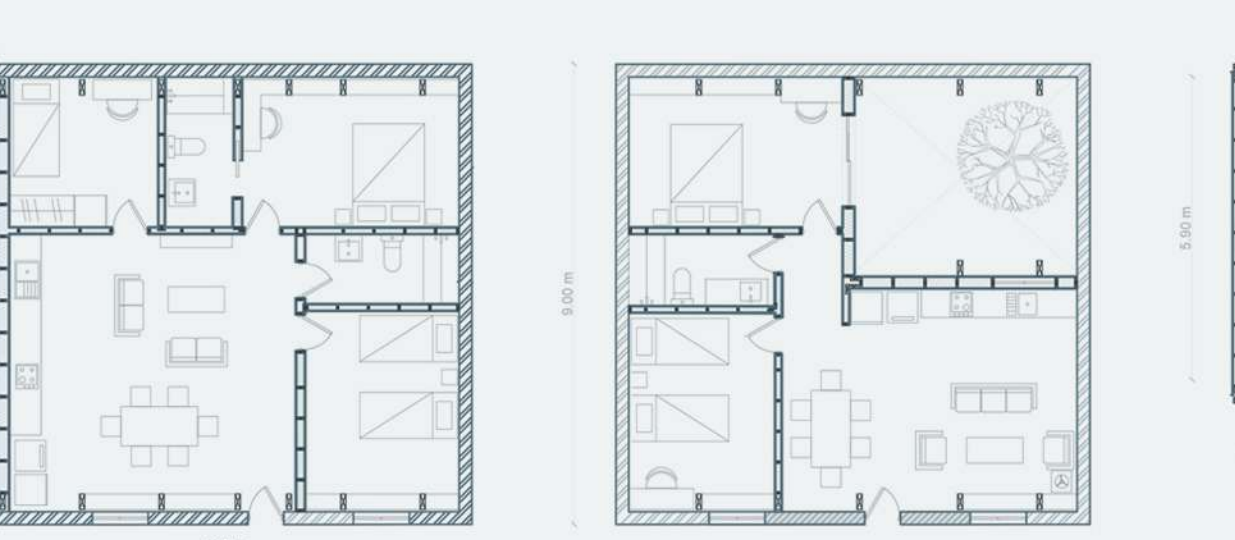
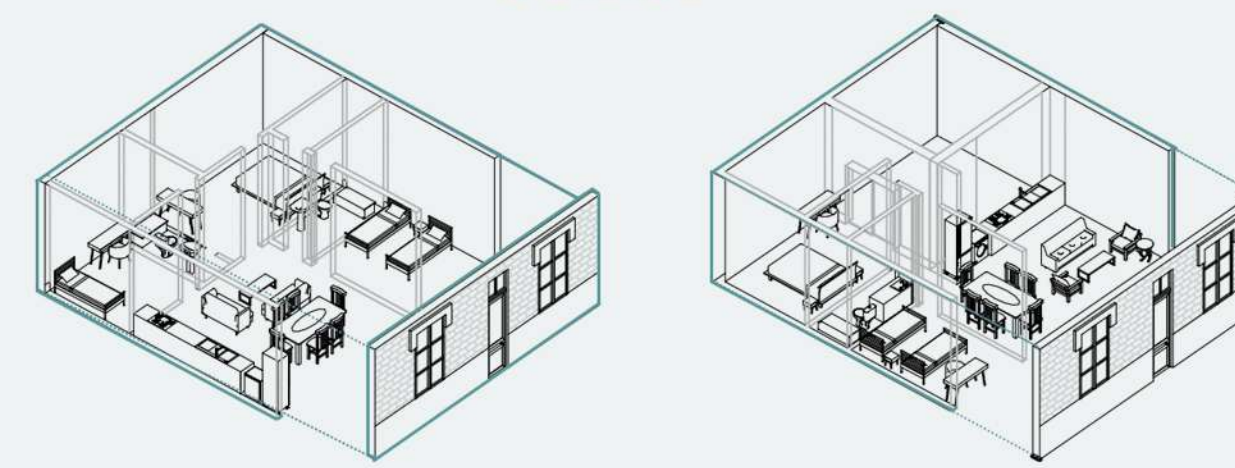
TIPOLOGÍA DE VIVIENDAS

T1 FAMILIAS UNIDAS  
6 HABITACIONES  
3 BAÑOS



94.6 M<sup>2</sup>

T2 TIPOLOGÍA FAMILIAR 2  
3 HABITACIONES  
2 BAÑOS

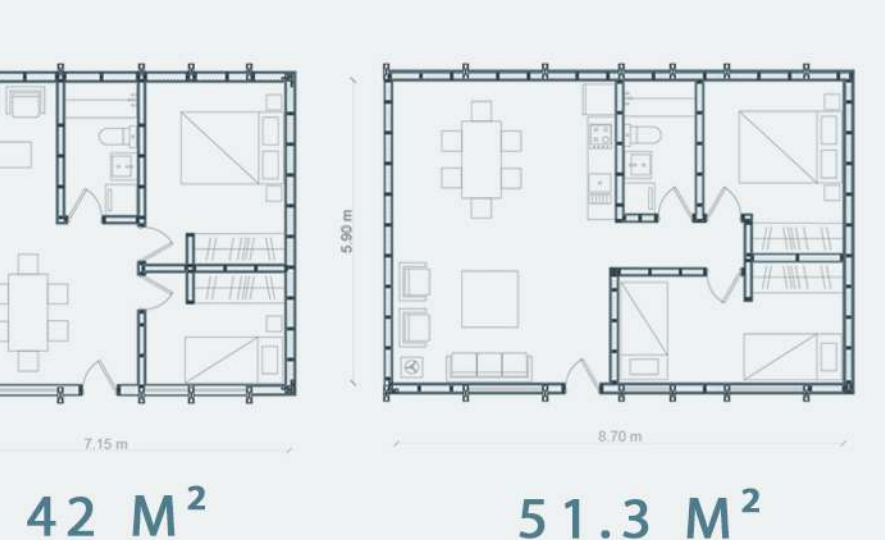
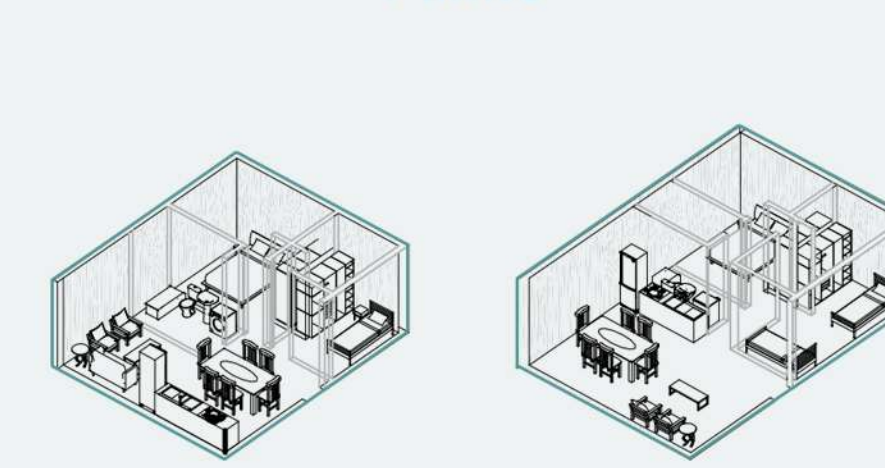


56.7 M<sup>2</sup>

81 M<sup>2</sup>

81 M<sup>2</sup>

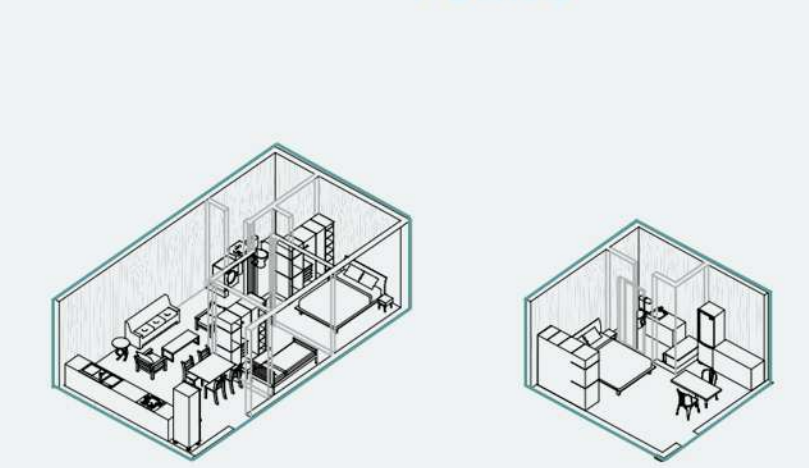
T3 TIPOLOGÍA FAMILIAR 3  
2 HABITACIONES  
1 BAÑO



42 M<sup>2</sup>

51.3 M<sup>2</sup>

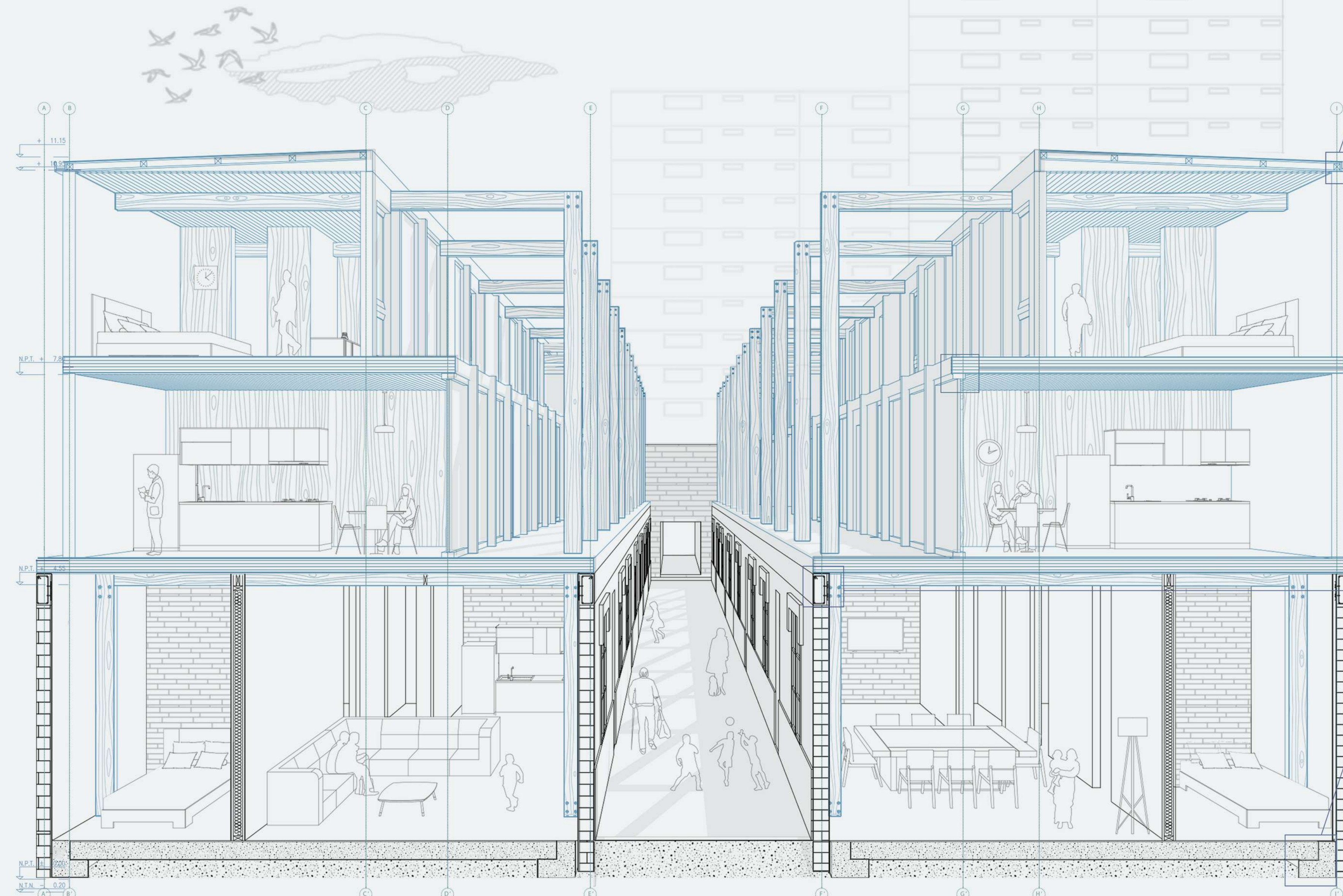
T4 TIPOLOGÍA ESTUDIO  
1 AMBIENTE  
1 BAÑO



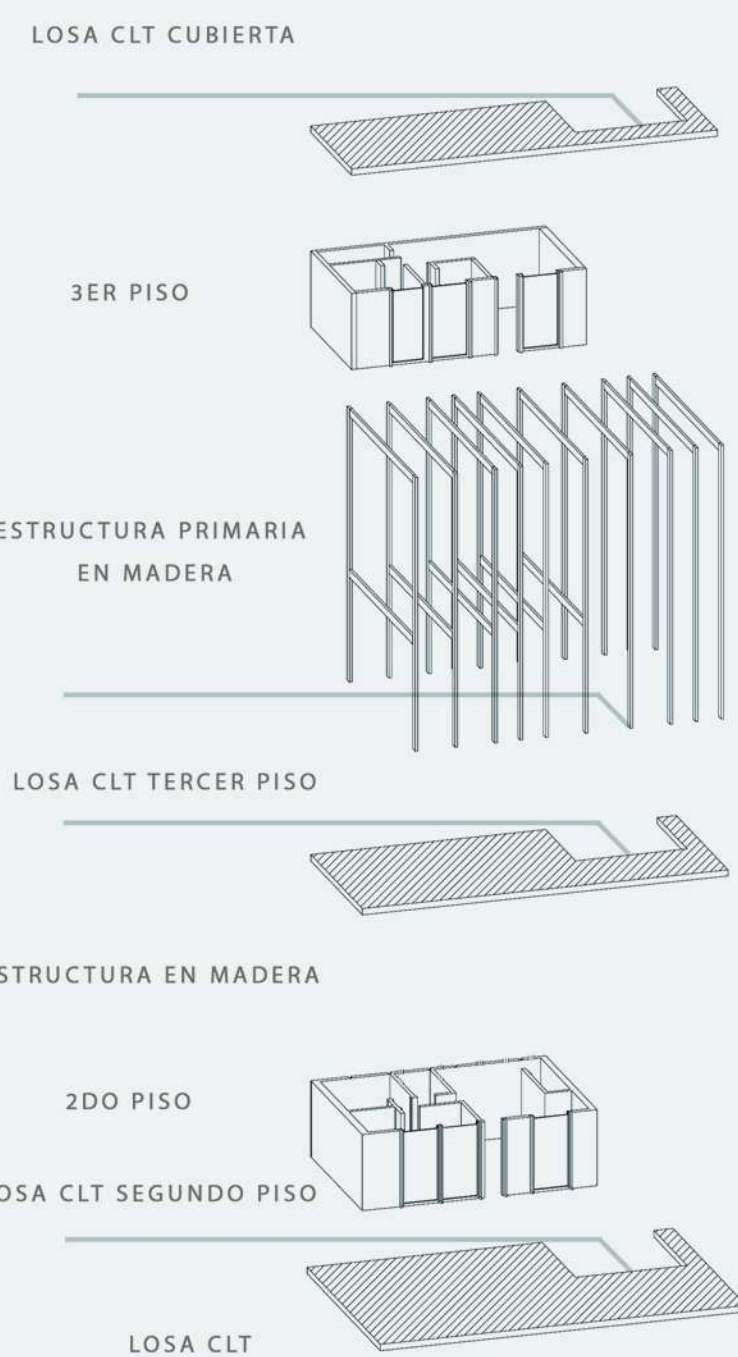
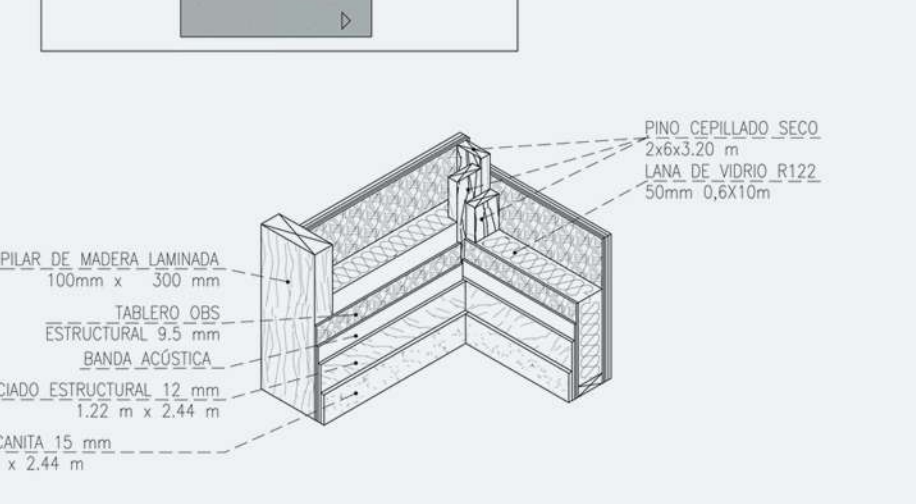
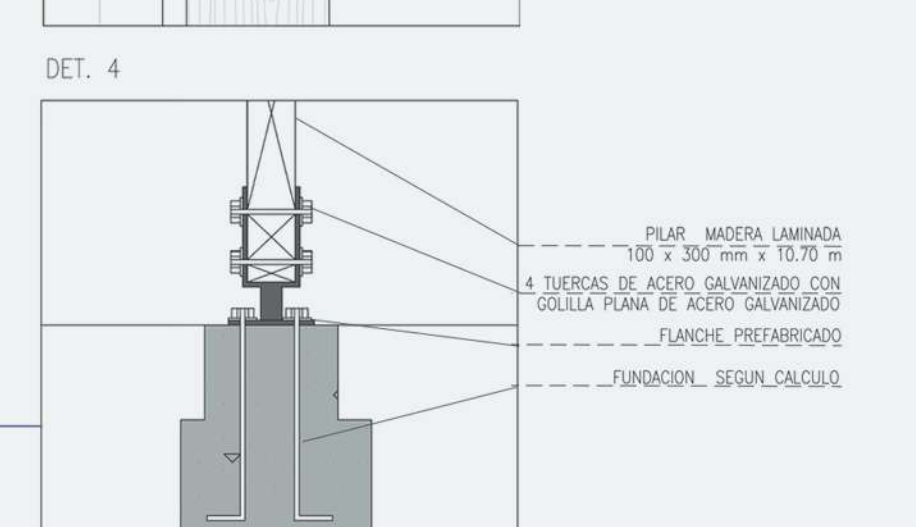
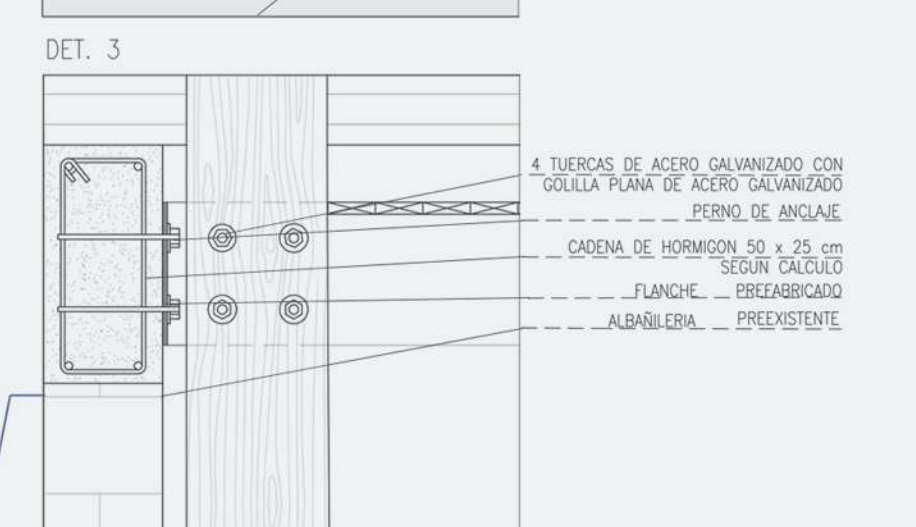
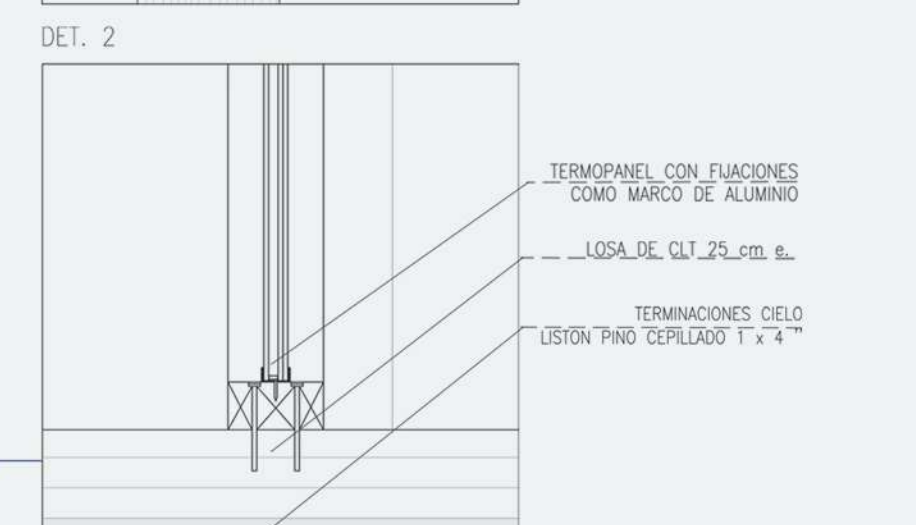
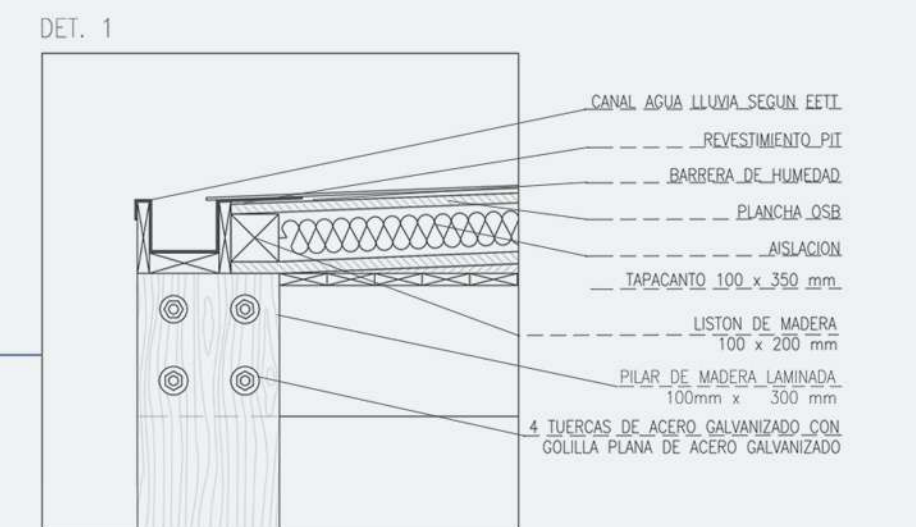
43.5 M<sup>2</sup>

23 M<sup>2</sup>

CORTE FUGADO PROYECTO CITÉ



DETALLES CONSTRUCTIVOS ESC. 1:40



ISOMETRICA PROYECTO  
CITÉ SANTA ISABEL