

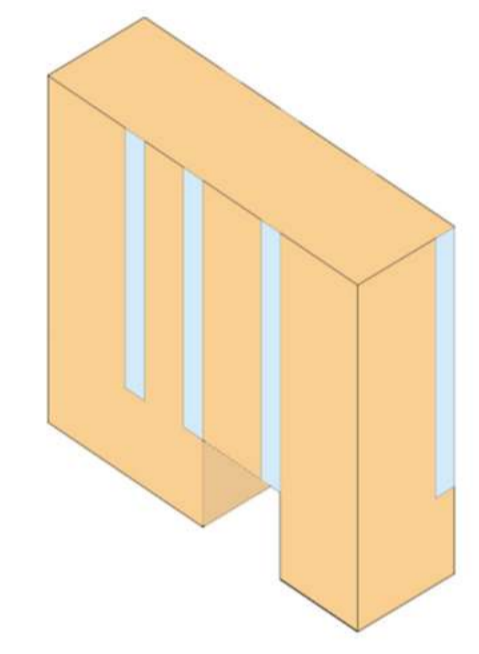
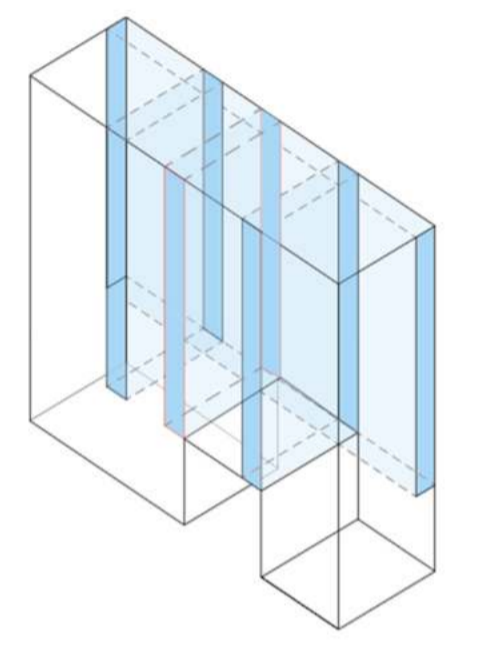
LÓGICA ESTRUCTURAL



1 los muros centrales actúan como machones estructurales, ordenan la circulación transversal y dividen las actividades.

2 los muros de los extremos refuerzan la distribución de carga de los machones centrales.

3 los laterales, sumado a los anteriores consolida la estructura perimetral unificando la estructura volumétrica.



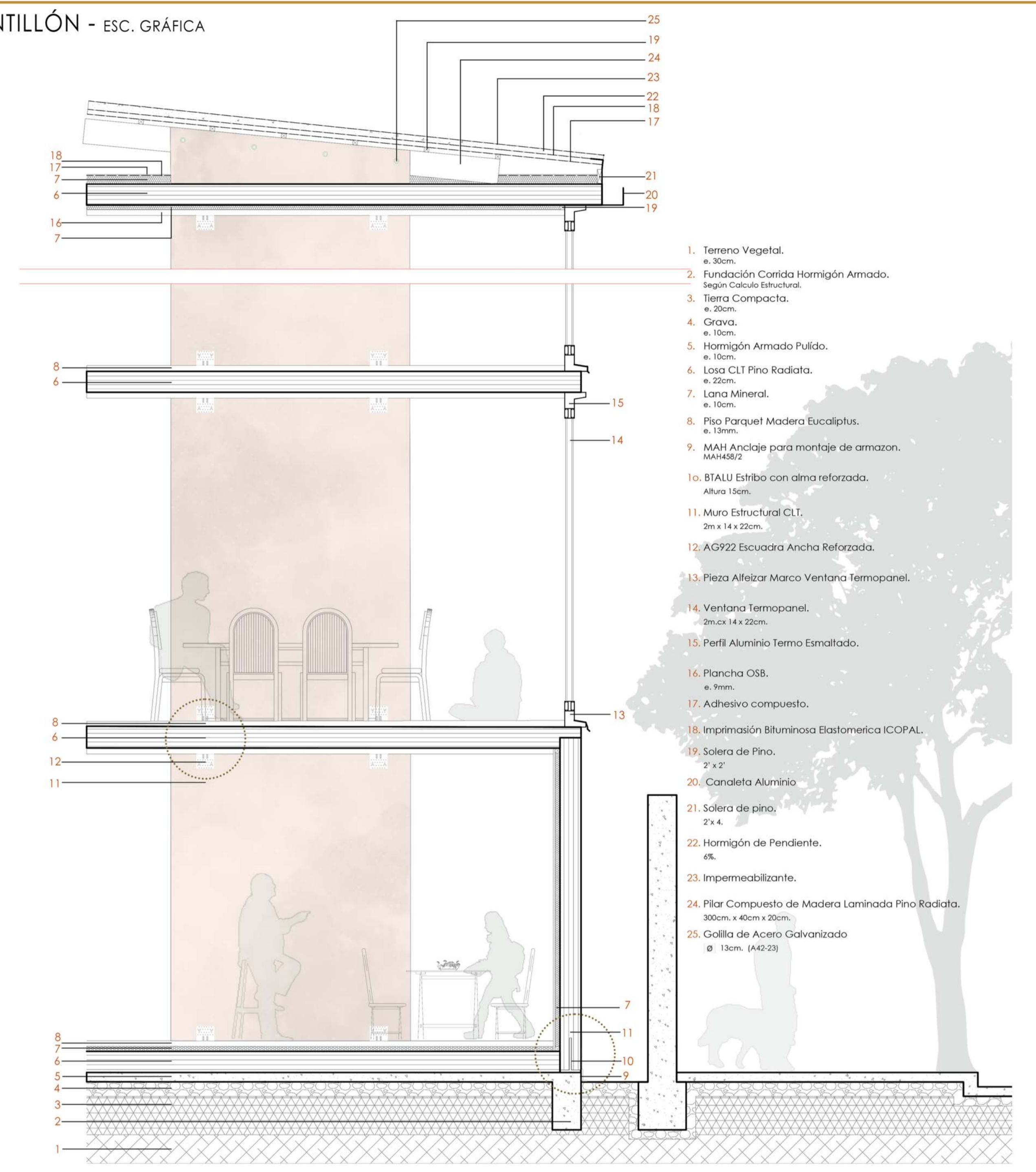
4 Los vanos se establecen como resultado de la configuración espacial dentro de las viviendas perforando los muros de manera uniforme y continua.

5 Como resultado se obtiene un volumen estructural uniforme desde los cimientos.

RENDERS INTERIOR - LIVING COMEDOR Y PASILLO.

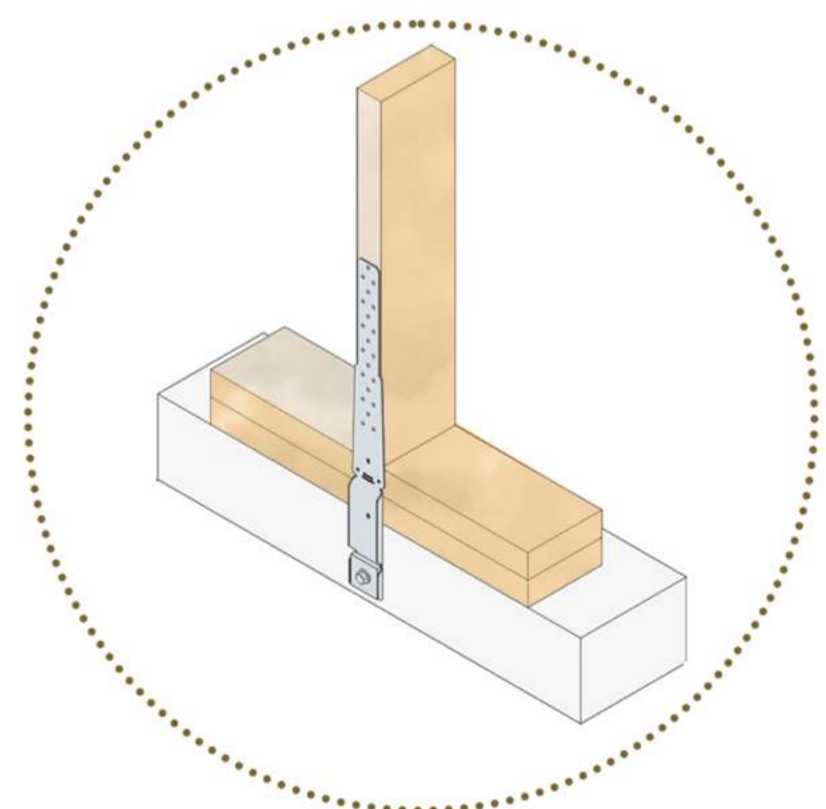


ESCANTILLÓN - ESC. GRÁFICA

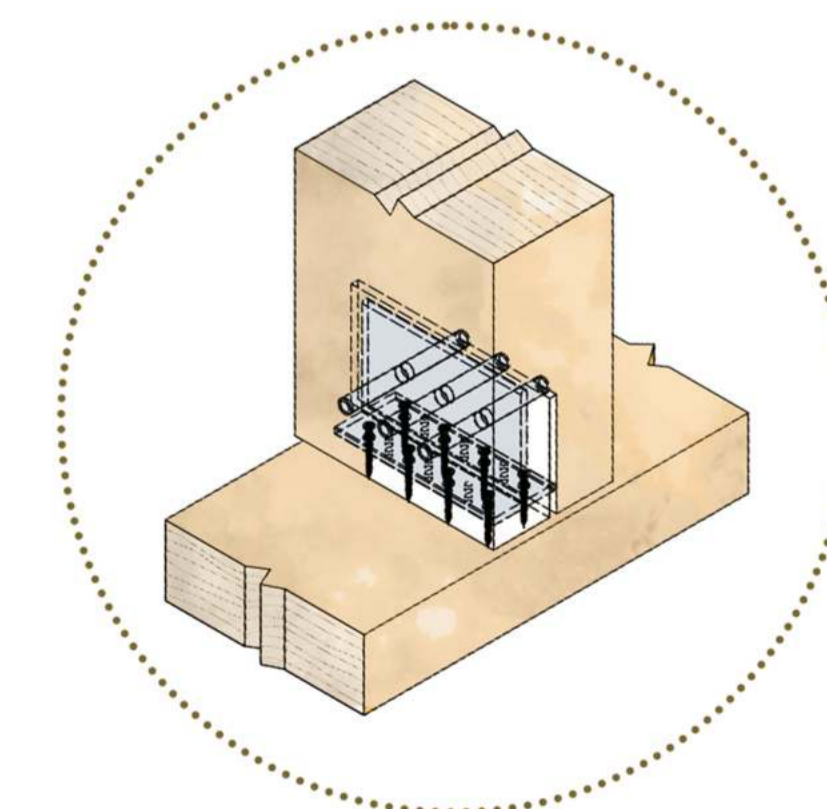


- 1. Terreno Vegetal. e. 30cm.
- 2. Fundación Corrida Hormigón Armado. Según Calculo Estructural.
- 3. Tierra Compacta. e. 20cm.
- 4. Grava. e. 10cm.
- 5. Hormigón Armado Pulido. e. 10cm.
- 6. Losa CLT Pino Radiata. e. 22cm.
- 7. Lana Mineral. e. 10cm.
- 8. Piso Parquet Madera Eucaliptus. e. 13mm.
- 9. MAH Anclaje para montaje de armazon. MAH458/2
- 10. BTALU Estribo con alma reforzada. Altura 15cm.
- 11. Muro Estructural CLT. 2m x 14 x 22cm.
- 12. AG922 Escuadra Ancha Reforzada.
- 13. Pieza Alfeizar Marco Ventana Termopanel.
- 14. Ventana Termopanel. 2m.cx 14 x 22cm.
- 15. Perfil Aluminio Termo Esmaltado.
- 16. Plancha OSB. e. 9mm.
- 17. Adhesivo compuesto.
- 18. Imprimsión Bituminosa Elastomerica ICOPAL.
- 19. Solera de Pino. 2' x 2'
- 20. Canaleta Aluminio
- 21. Solera de pino. 2' x 4.
- 22. Hormigón de Pendiente. 6%.
- 23. Impermeabilizante.
- 24. Pilar Compuesto de Madera Laminada Pino Radiata. 300cm. x 40cm x 20cm.
- 25. Golilla de Acero Galvanizado Ø 13cm. (A42-23)

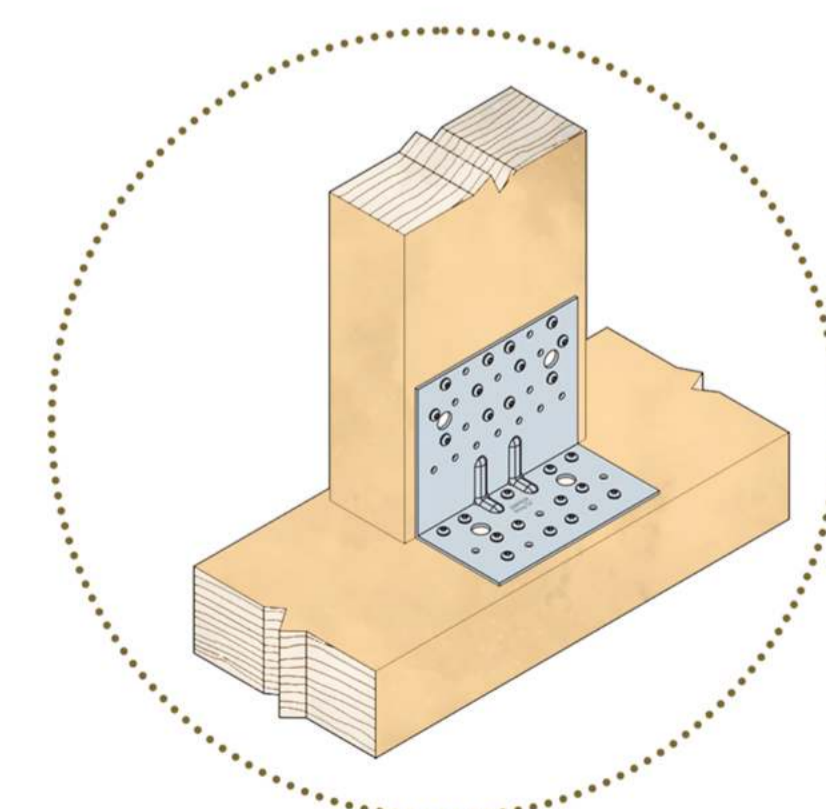
DETALLES - ESC. GRÁFICA



9. MAH Anclaje para montaje de armazon. MAH458/2



10. BTALU Estribo con alma reforzada. Altura 15cm.



12. AG922 Escuadra Ancha de Estribo.