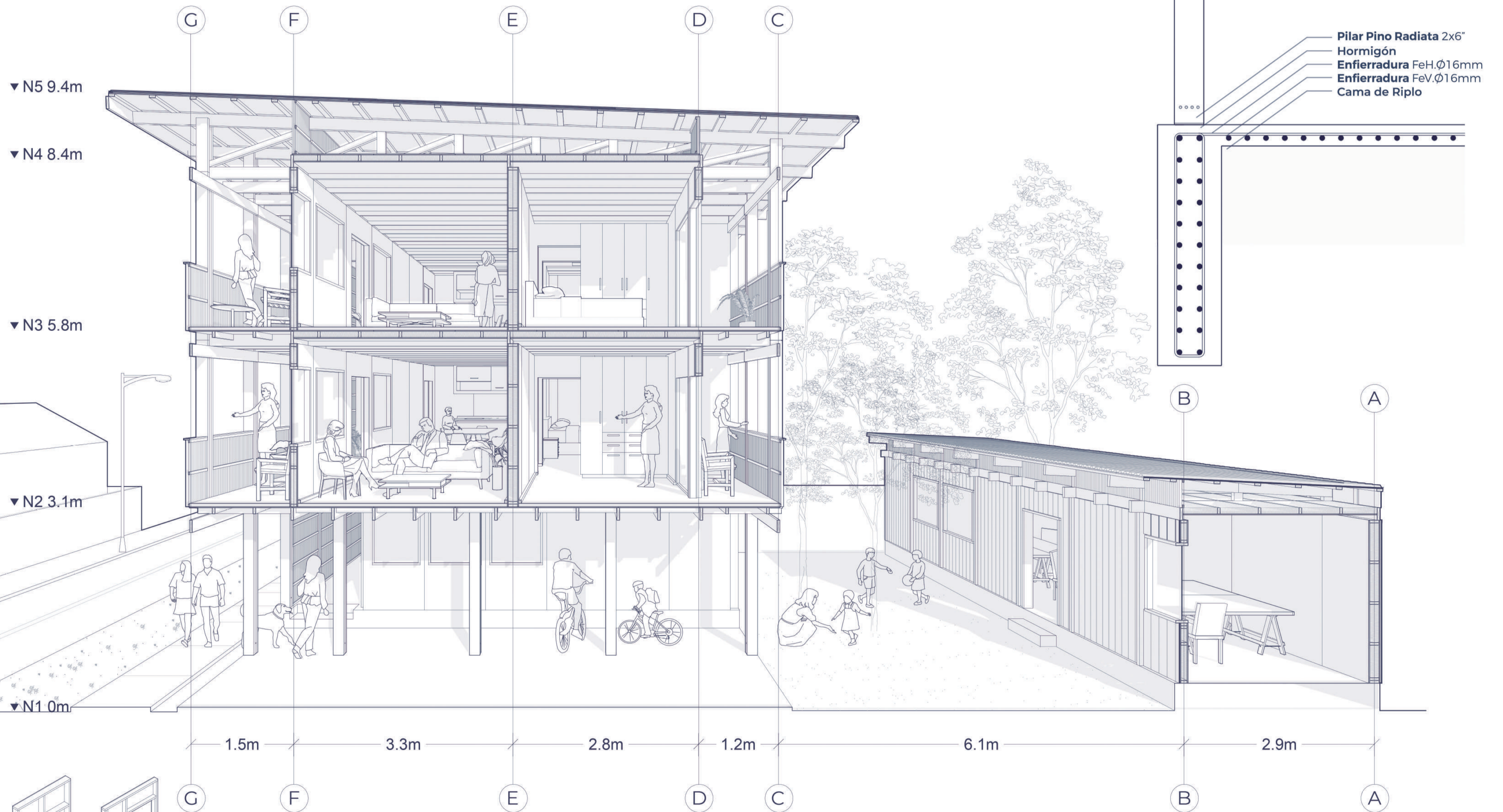
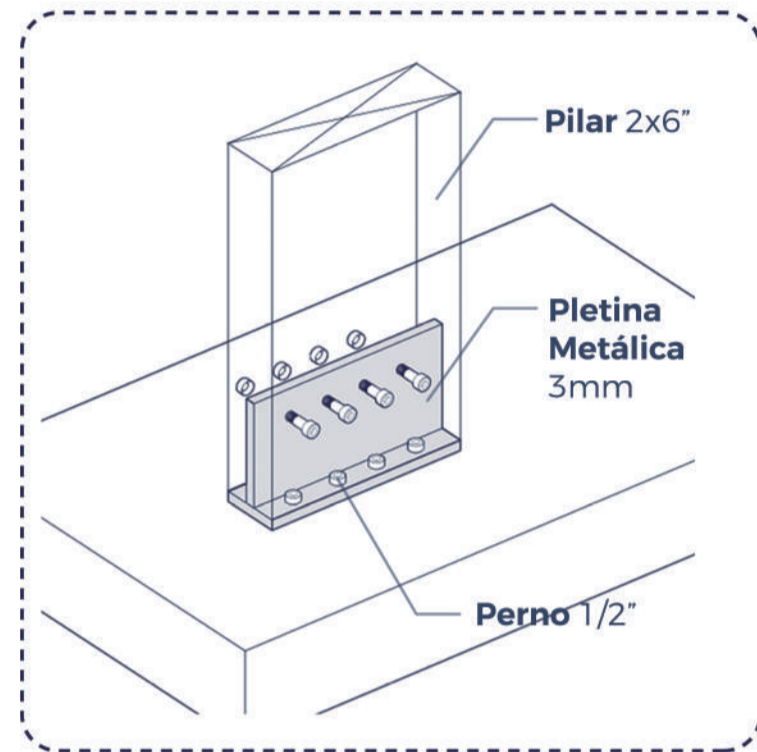
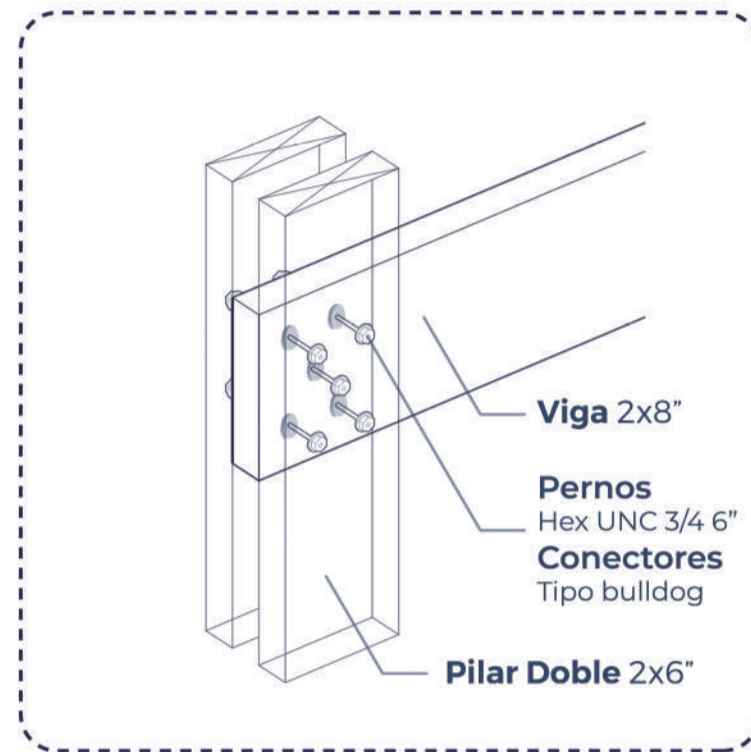
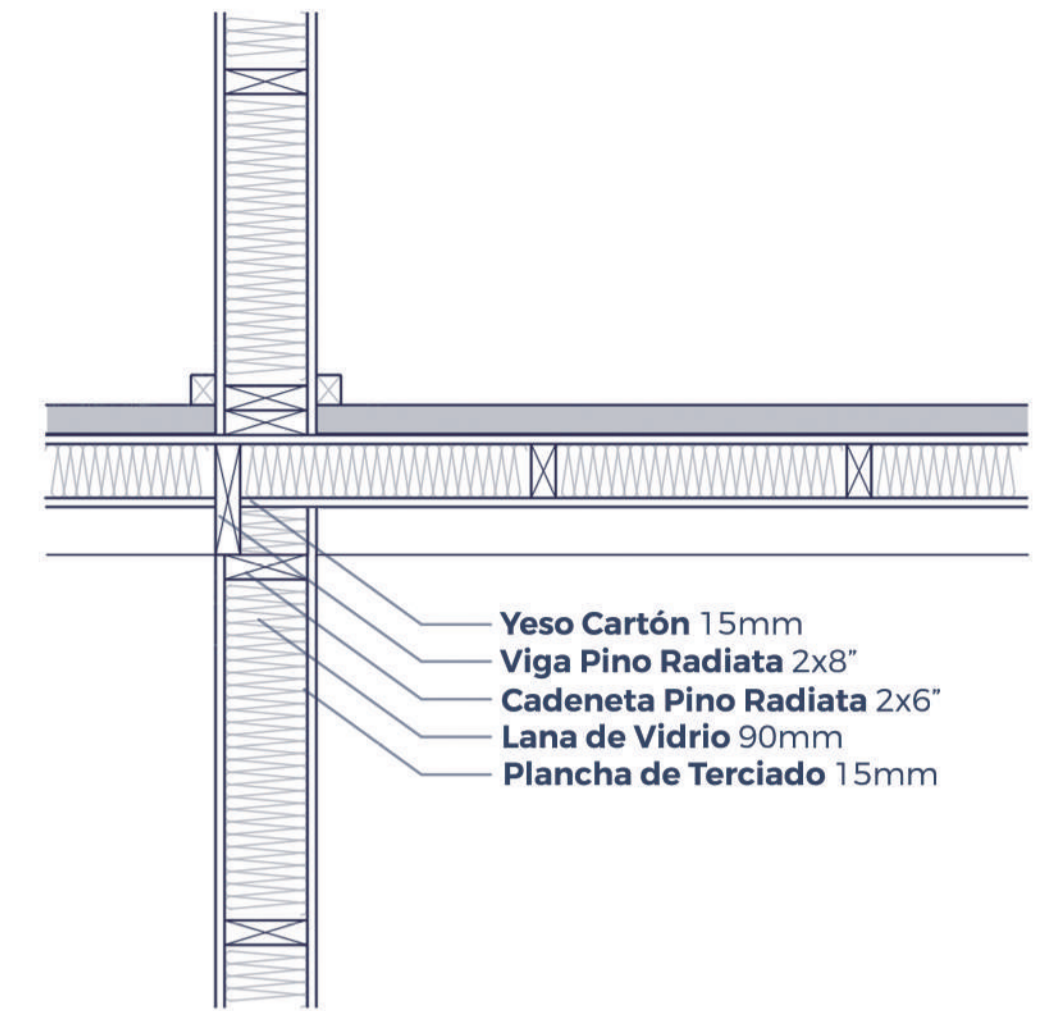
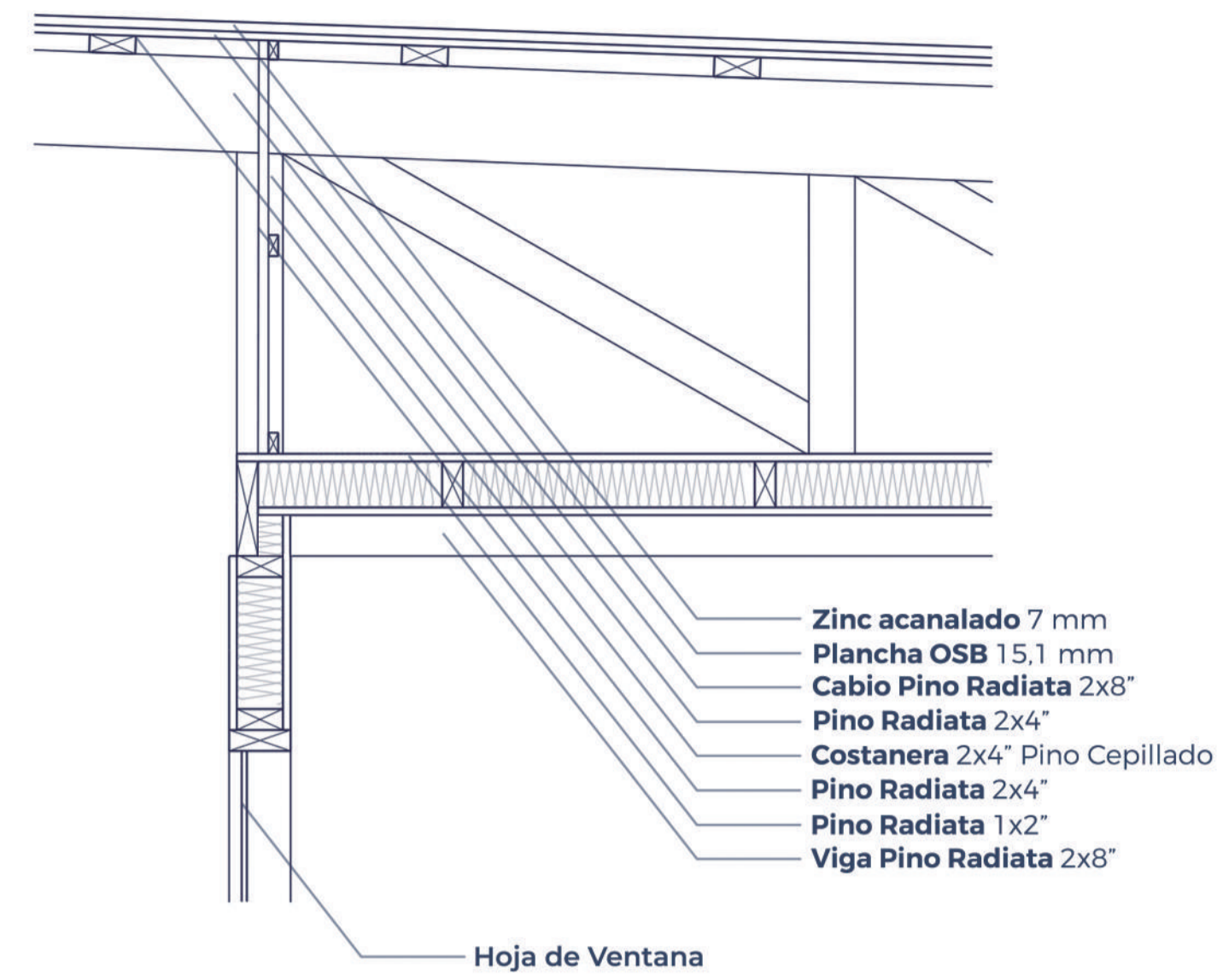
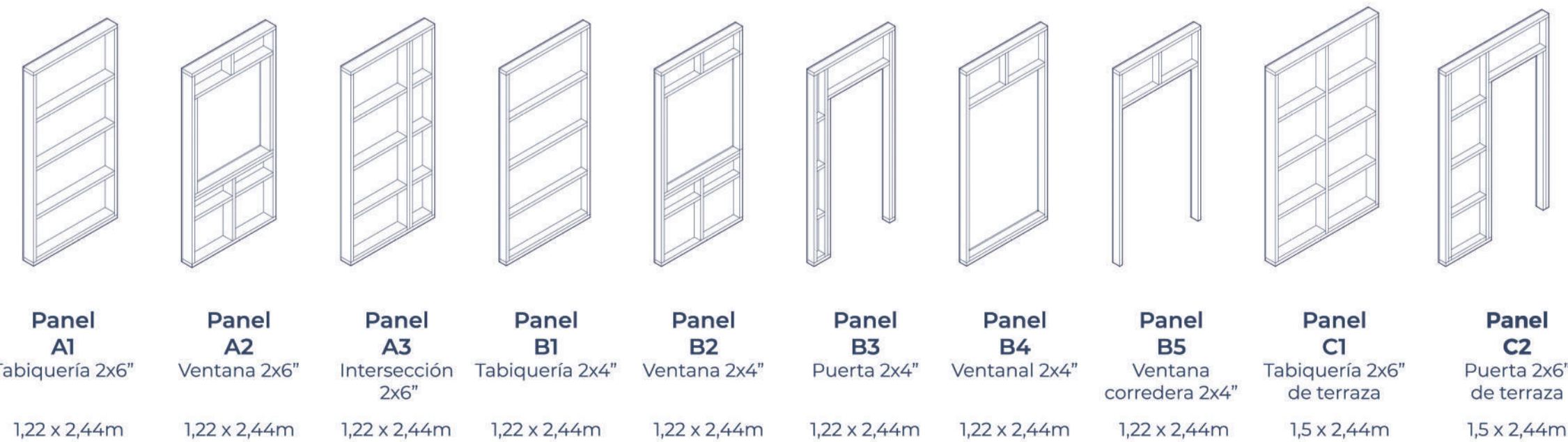


Pletina metálica 3mm  
Pernos 1/2"  
Viga 2x8"  
Pilar Doble 2x6"



Pilar Pino Radiata 2x6"  
Hormigón  
Enfierradura FeH.Ø16mm  
Enfierradura FeV.Ø16mm  
Cama de Riplo

PANELES PREFABRICADOS



PANELES PREFABRICADOS

| Elemento | Volúmen | Cantidad |      |
|----------|---------|----------|------|
| Panel A1 | 0.08    | 47       | 3.76 |
| Panel A2 | 0.11    | 6        | 0.66 |
| Panel A3 | 0.13    | 6        | 0.78 |
| Panel B1 | 0.06    | 17       | 1.02 |
| Panel B2 | 0.08    | 6        | 0.48 |
| Panel B3 | 0.14    | 14       | 1.96 |
| Panel B4 | 0.04    | 5        | 0.2  |
| Panel B5 | 0.04    | 5        | 0.2  |

| Elemento | Volúmen | Cantidad     |              |
|----------|---------|--------------|--------------|
| Panel C1 | 0.14    | 9            | 1.26         |
| Panel C2 | 0.1     | 2            | 0.2          |
| Vigas:   |         |              |              |
| 2x4"     | -       | 40           |              |
| 2x6"     | -       | 12           | 0.23         |
| 2x8"     | -       | 42           | 2.66         |
| OSB      | -       | 604          | 1.24         |
|          |         | <b>TOTAL</b> | <b>18.92</b> |

CÁLCULOS DE CUBIDA

- a. superficie predial: 162m<sup>2</sup>
- b. coeficiente de ocupación de suelo: 0.35
- c. coeficiente de constructibilidad: 1.2
- d. % dosamiento x cada deslinde: 67%
- e. altura de edificación: 9.4mts.
- f. estacionamientos: 3
- g. rasante: no aplica
- h. distanciamiento: adosado