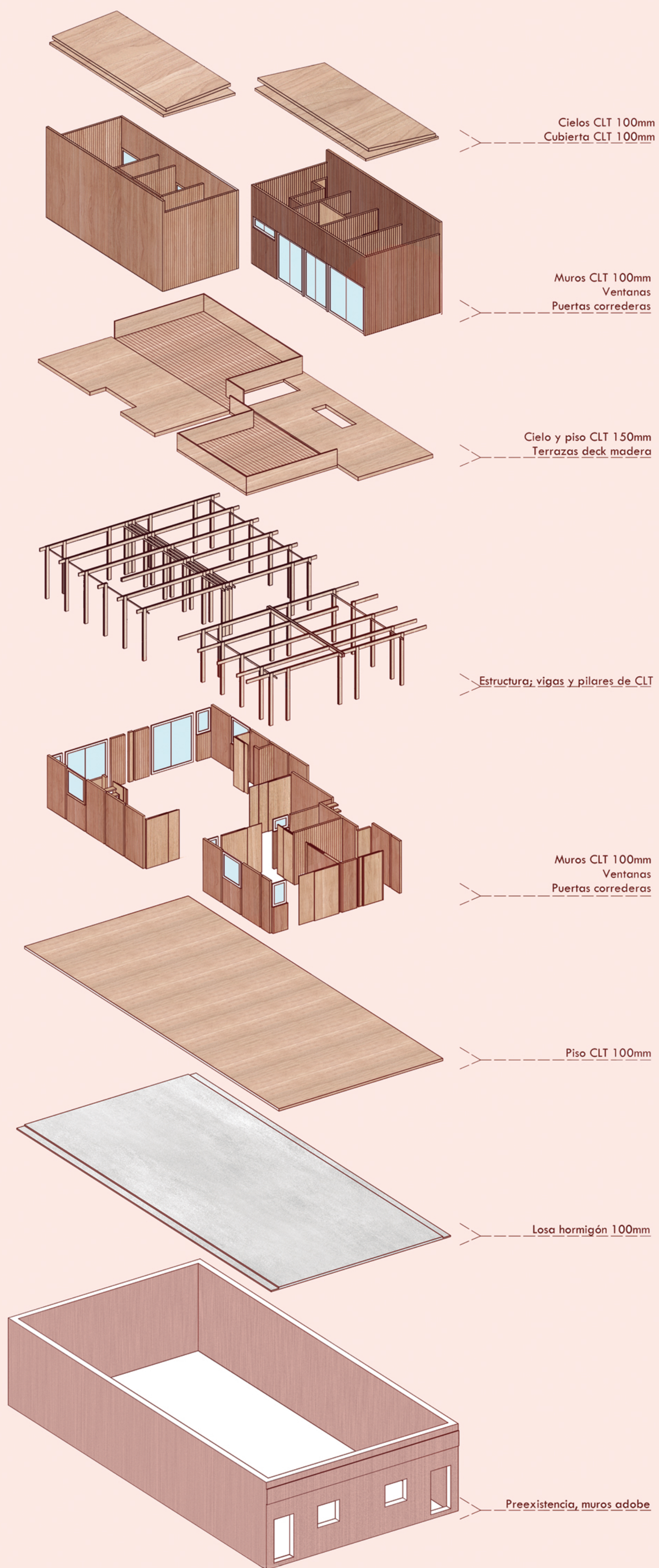
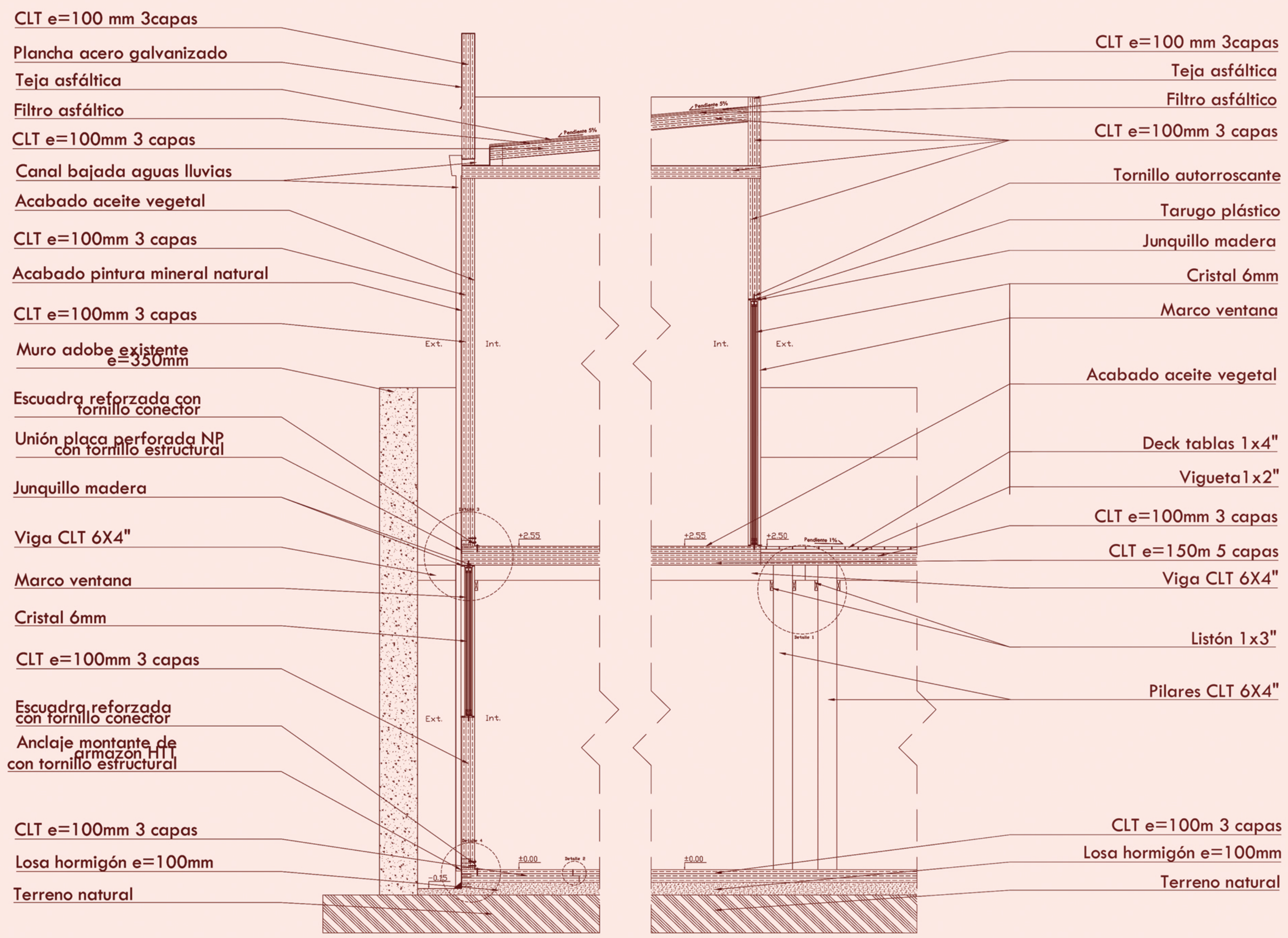


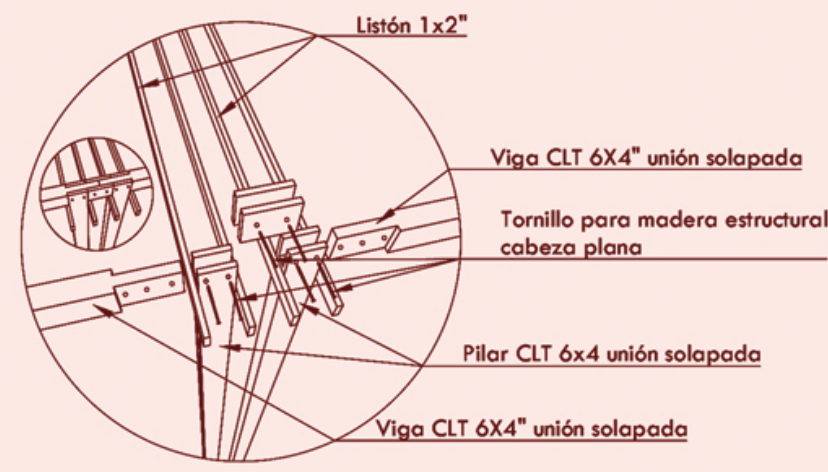
Viviendas progresivas hacia la co-habitación



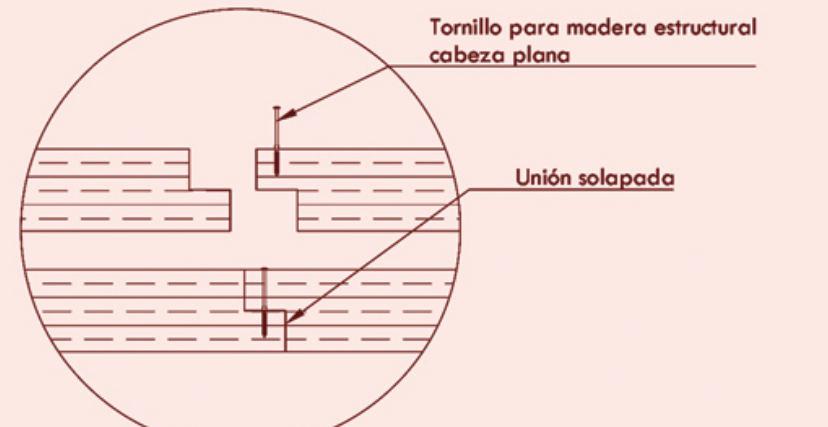
Isométrica explotada



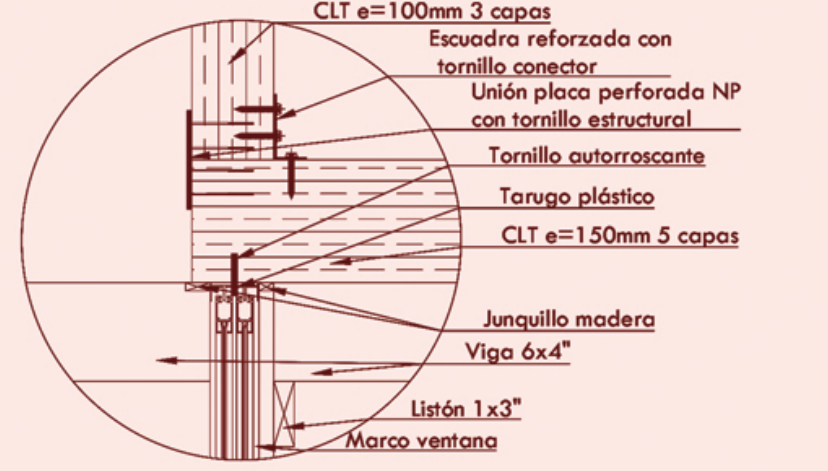
Escantillón
Esc. 1:25



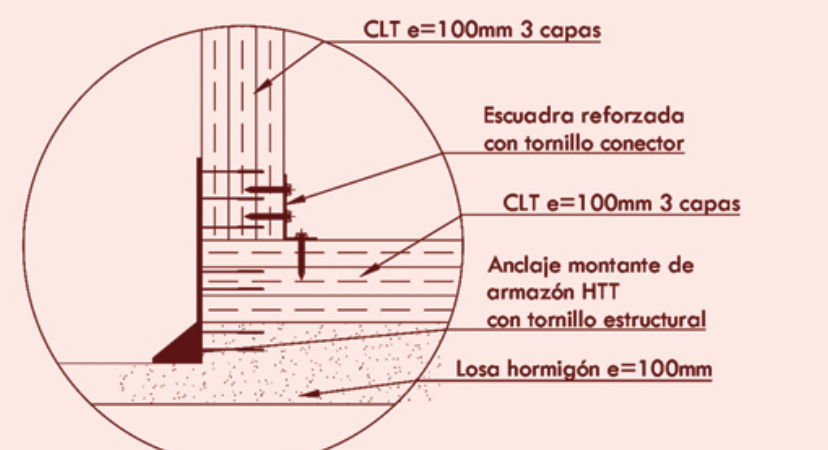
Detalle 1 / Viga y Pilar CLT



Detalle 2 / Unión dos placas CLT



Detalle 3 / Unión muro sobre forjado



Detalle 4 / Unión CLT sobre forjado de hormigón

Detalles
Esc. 1:10



Corte A-A'
Esc. 1:50



Corte B-B'
Esc. 1:50

