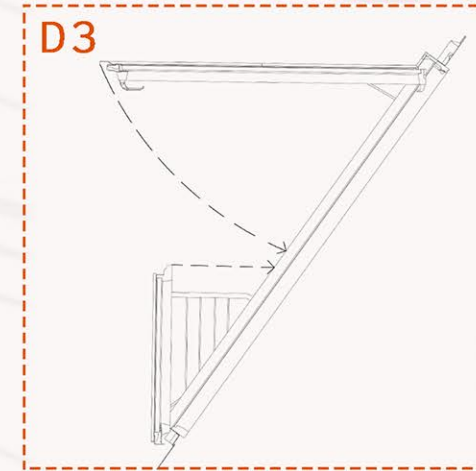
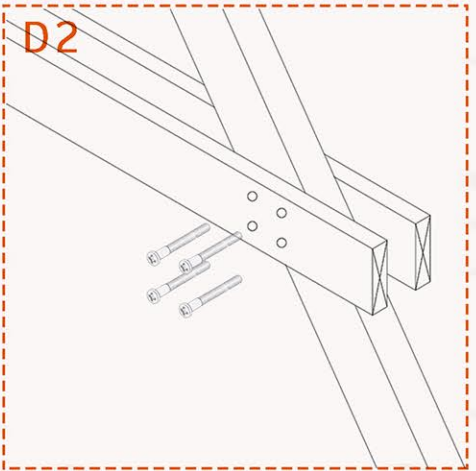
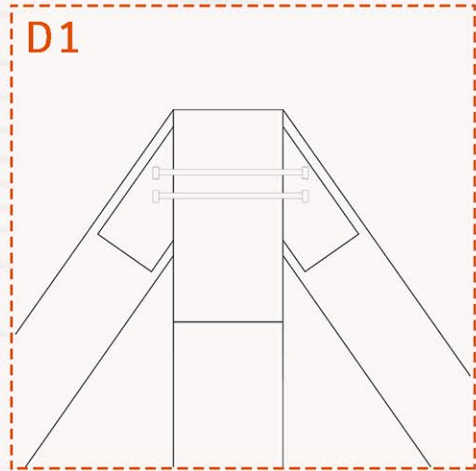


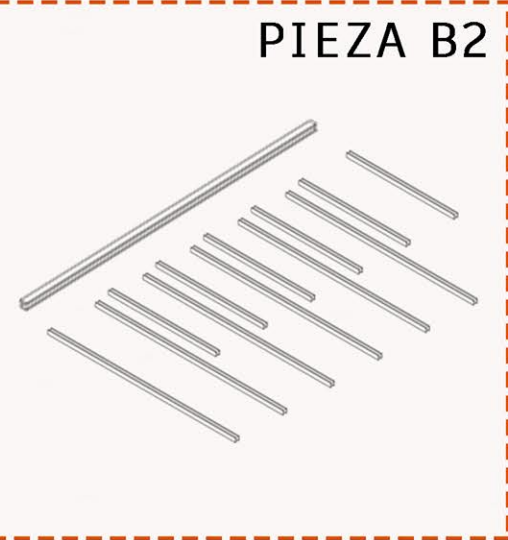
VIGA ESTRUCTURAL PINO 6X8" D1
 COSTANERA PINO SECO 2X3"
 LANA MINERAL e=7,5 cm
 REVESTIMIENTO MADERA
 PANEL CLT
 PILAR PINO 6X6"
 VIGAS DIAGONALES PINO 4X8"
 PERFIL MADERA
 VENTANA ABATIBLE



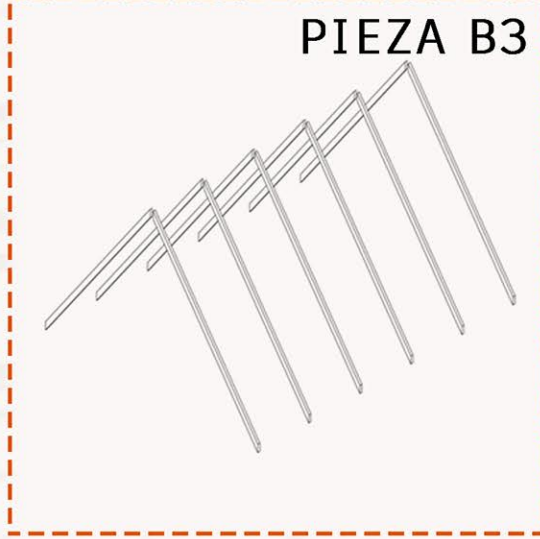
Poyos hormigón prefabricados
 Unión pletinas metálicas
 Cantidad: 18



Pilares prefabricados 6x6"
 Cantidad: 6



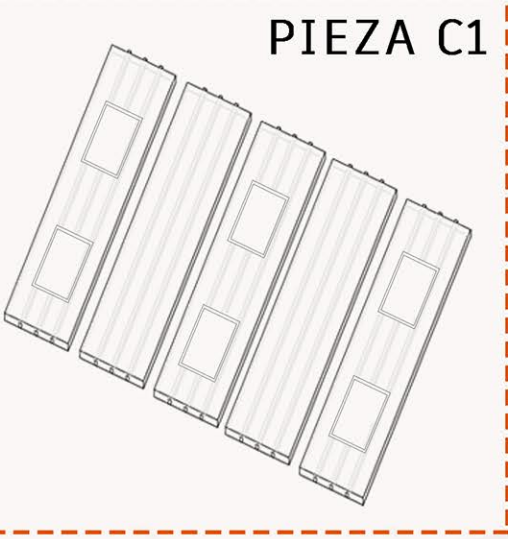
Viga maestra 2x8"
 Cantidad: 12 primer piso
 12 segundo piso
 + 1 longitudinal 6x8"



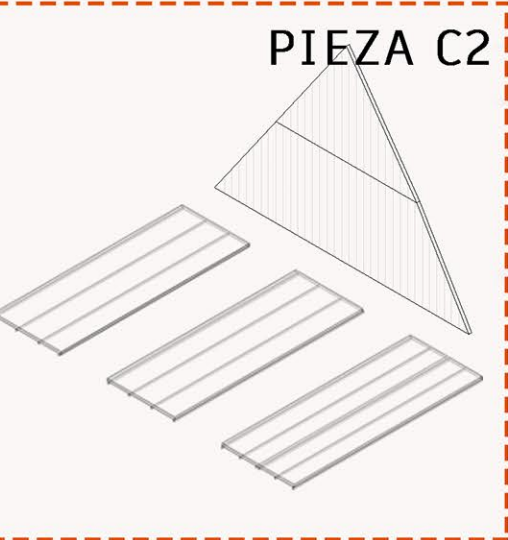
Vigas diagonales 4x8"
 Cantidad: 12



Diagonales estructural 3x3"
 Cantidad: 12



Costaneras 2x2" + paneles CLT prefabricados
 Cantidad: 10



Entramado 2x4" + piso prefabricado
 Paneles interiores (12)
 Cantidad: 2 primer piso
 1 segundo piso

TERCIADO ESTRUCTURAL 18 mm
 ENTRAMADO PINO 2X4"
 VIGA PINO CEPILLADO SECO 2X8" D2

VENTANA ABATIBLE CONVERTIBLE A BALCÓN D3

PANEL CLT

VIGA PINO 2X8"

VIGA DIAGONAL PINO 4X8"

ANCLAJE ACERO EMPOTRADO

POYOS PREFABRICADOS