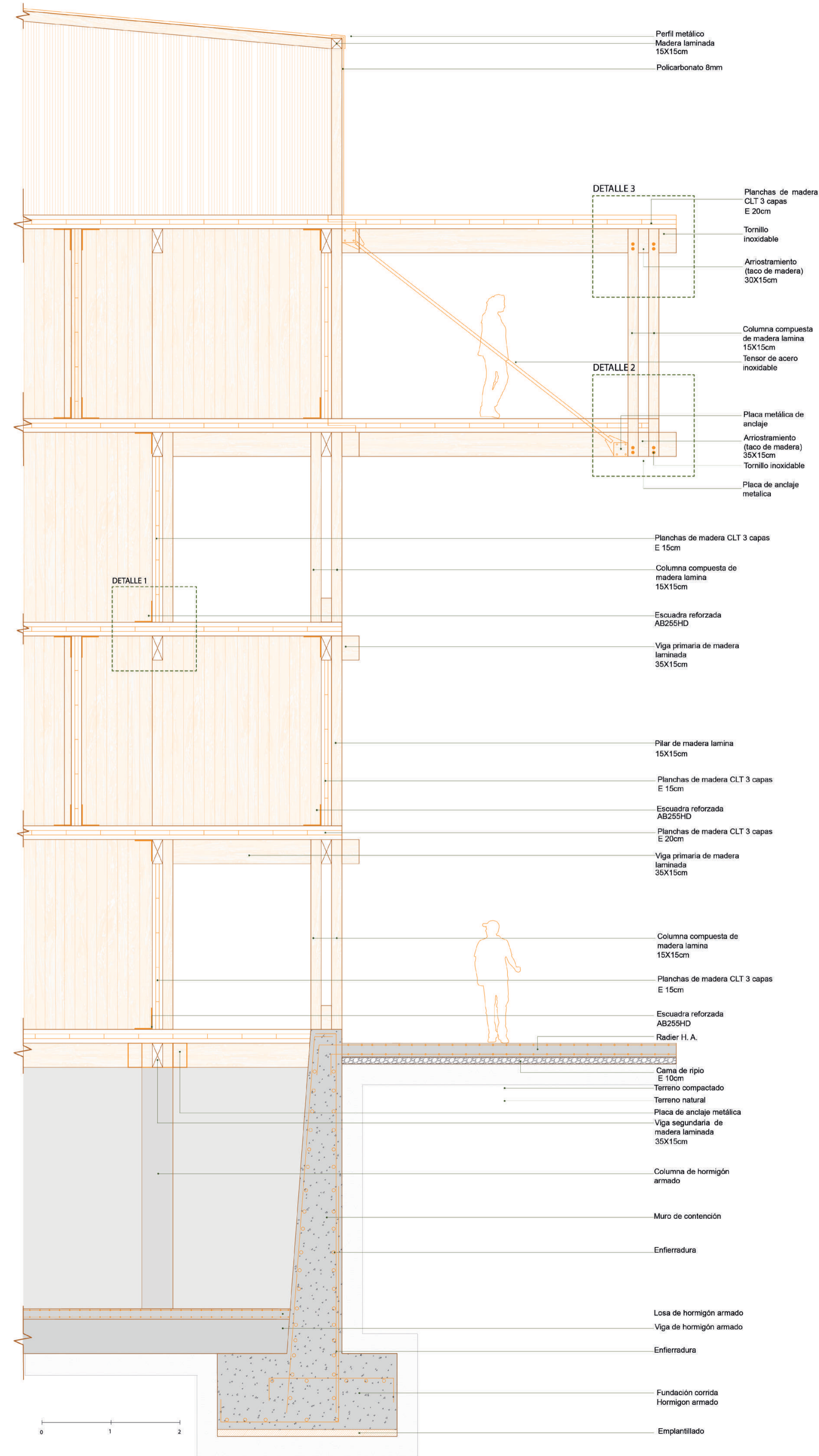
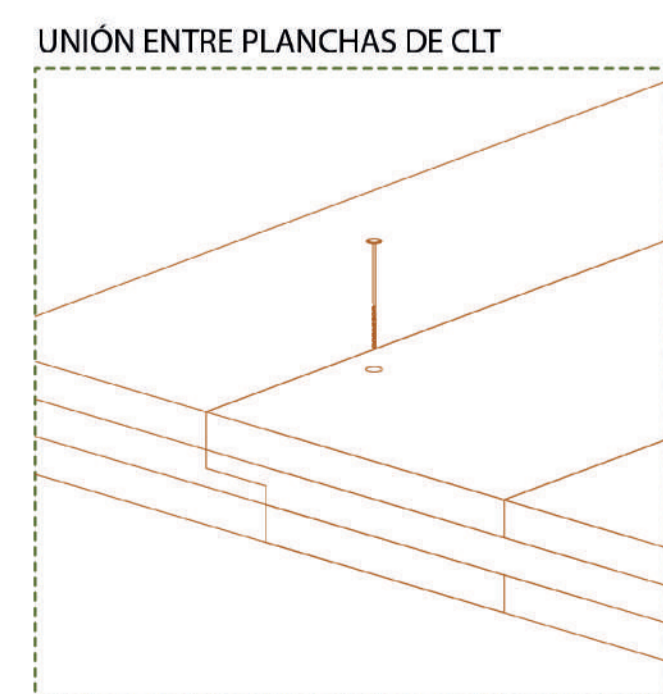
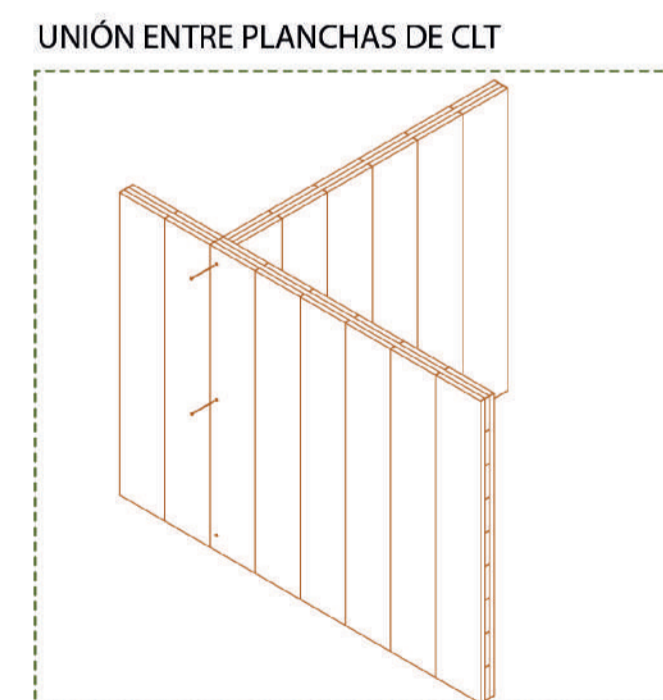
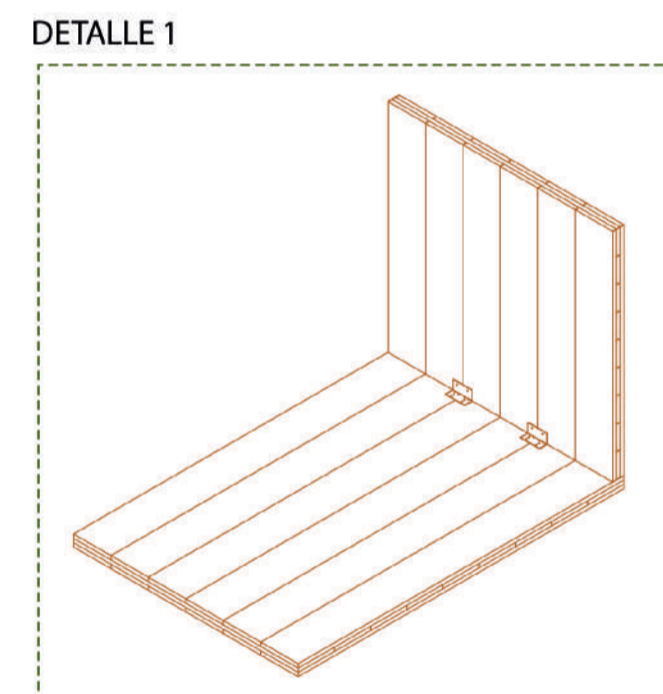
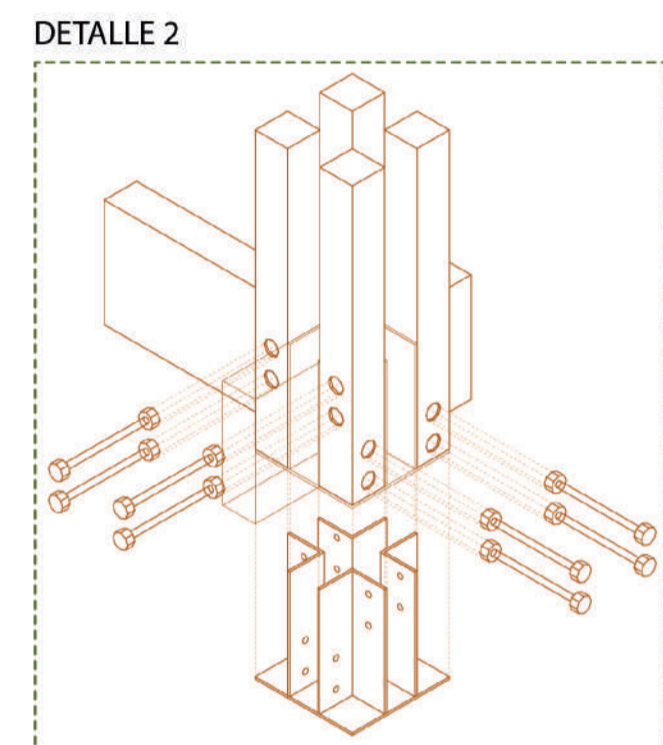
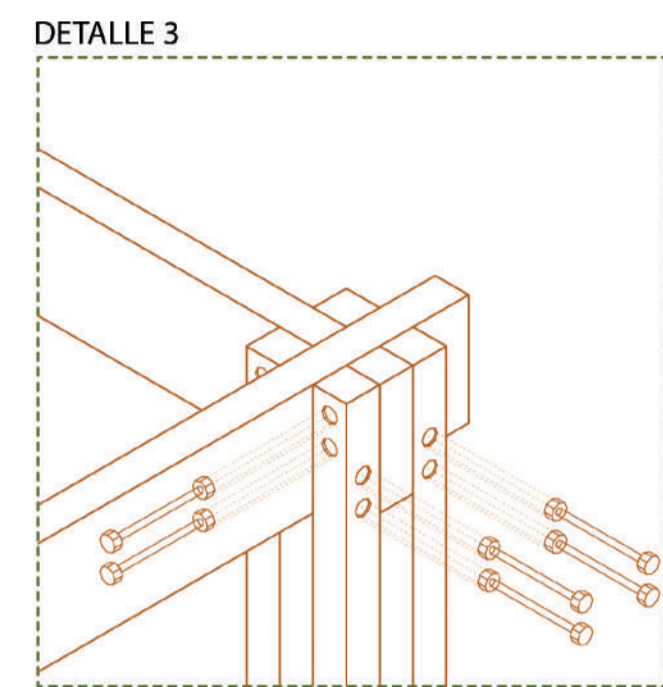
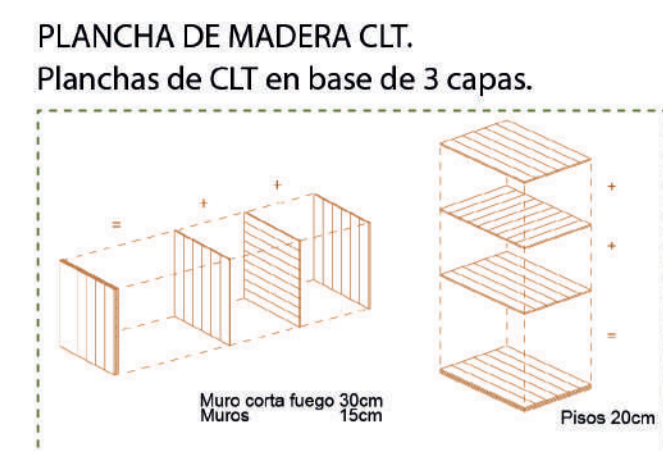


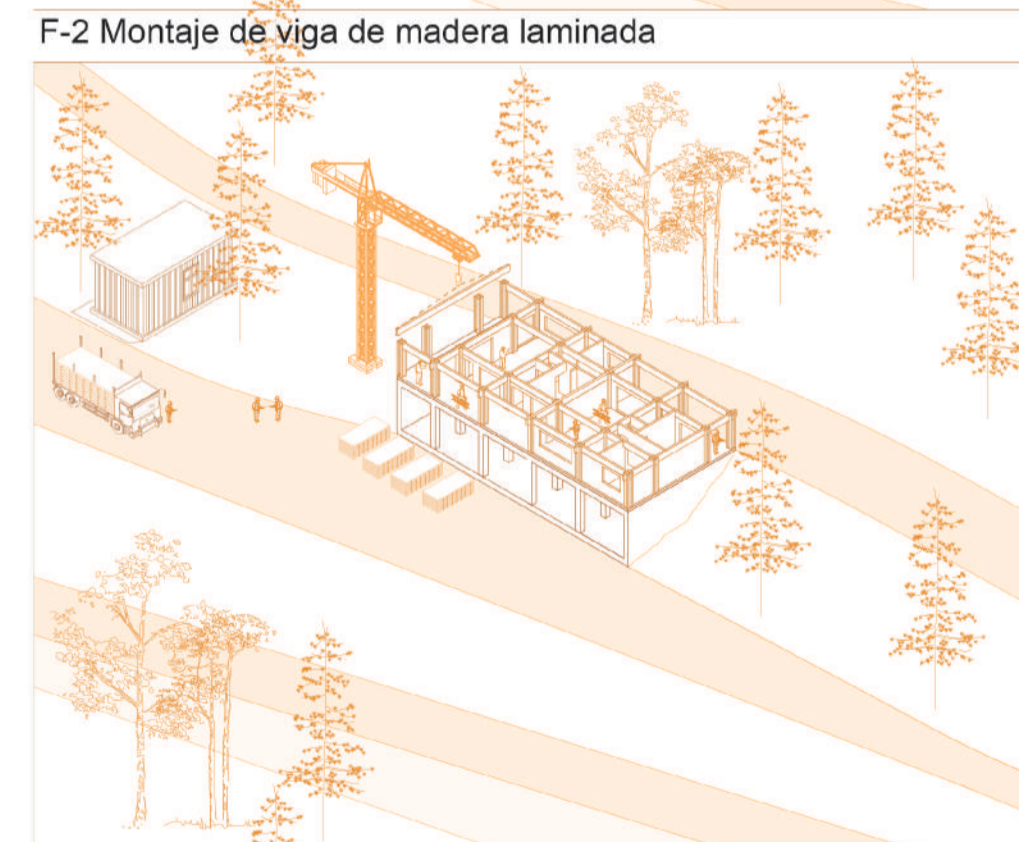
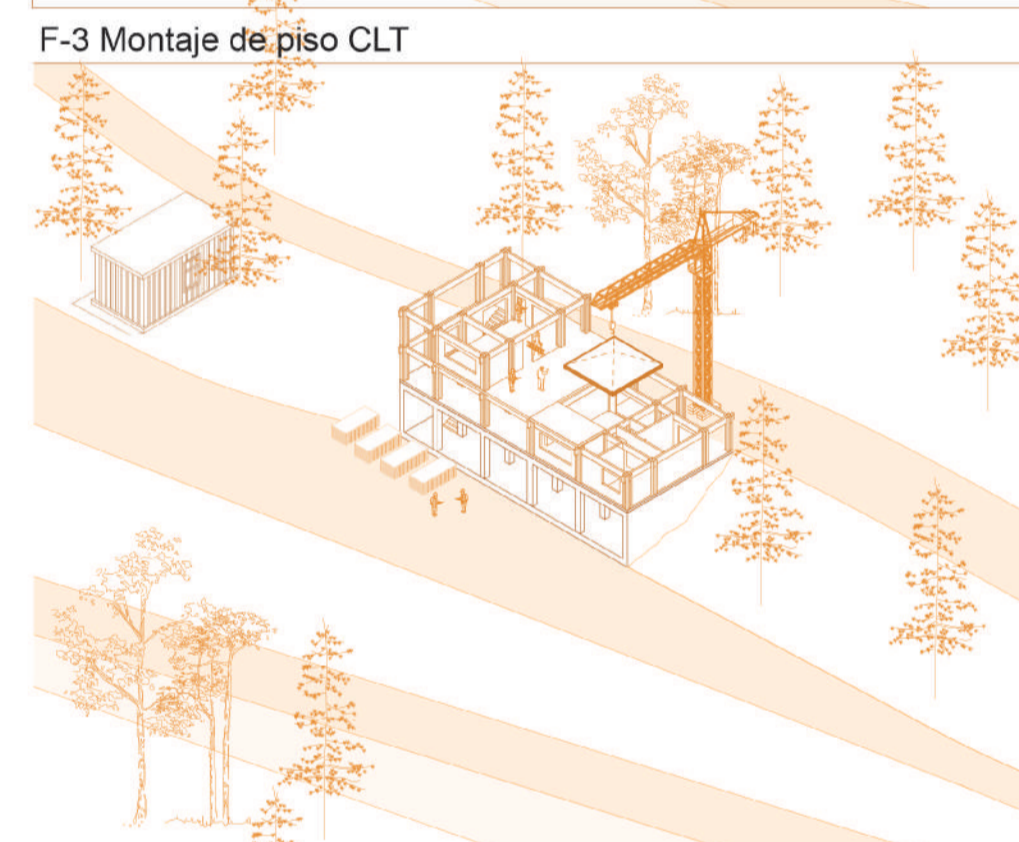
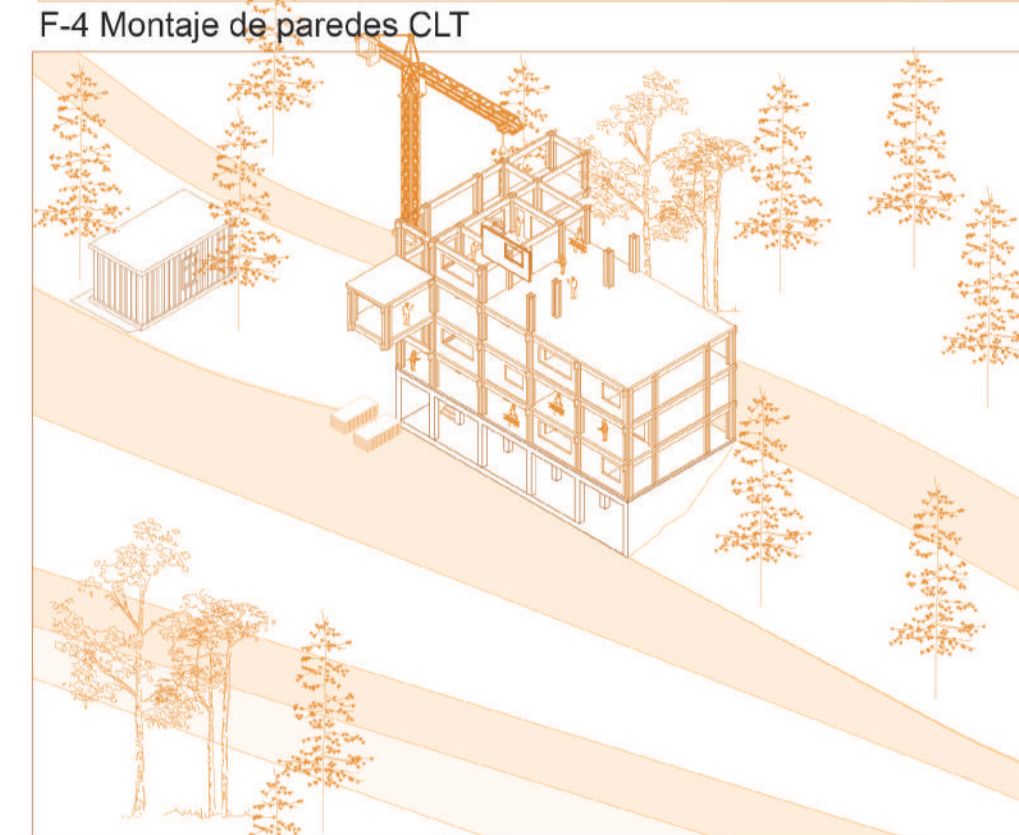
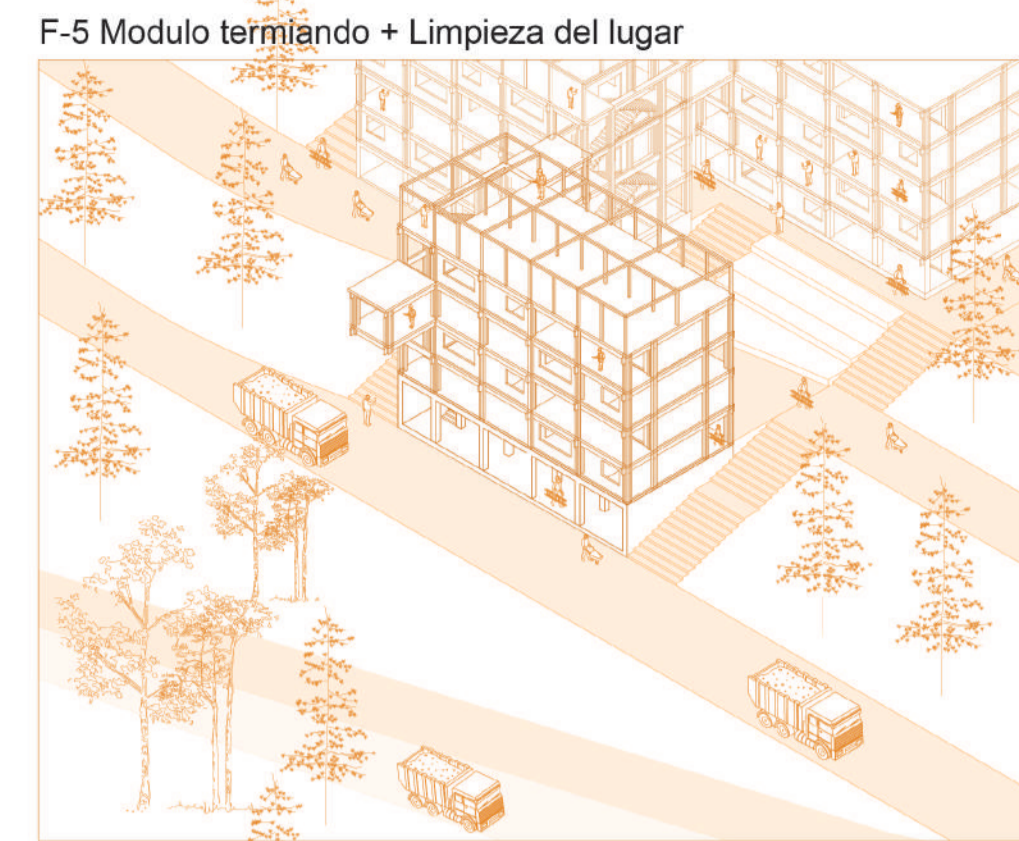
# ESCANTILLON



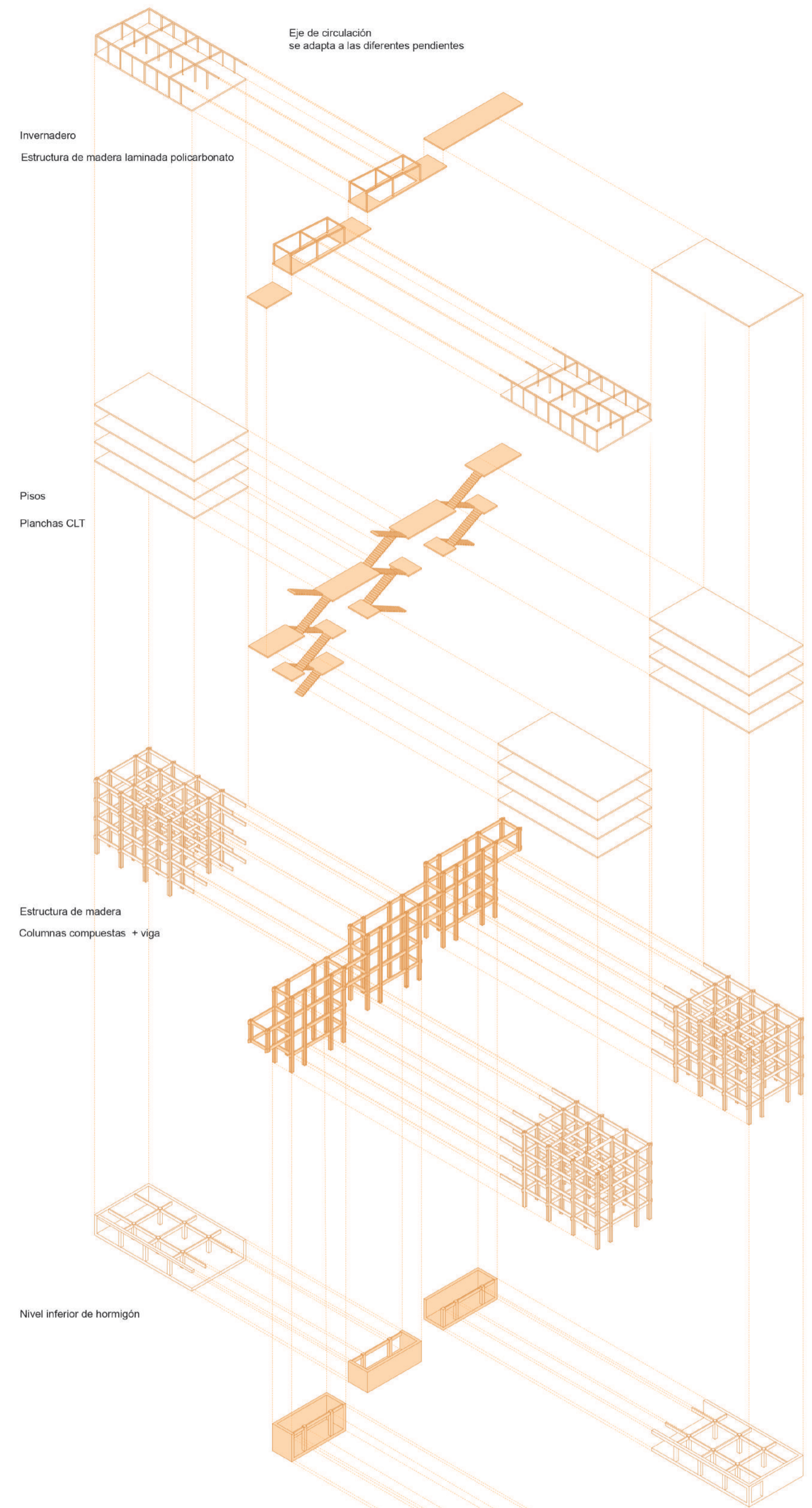
# DETALLES CONSTRUCTIVOS



# CONSTRUCCION E INDUSTRIALIZACION



# ISOMETRICA EXPLOTADA



# ISOMETRICA CONJUNTO

