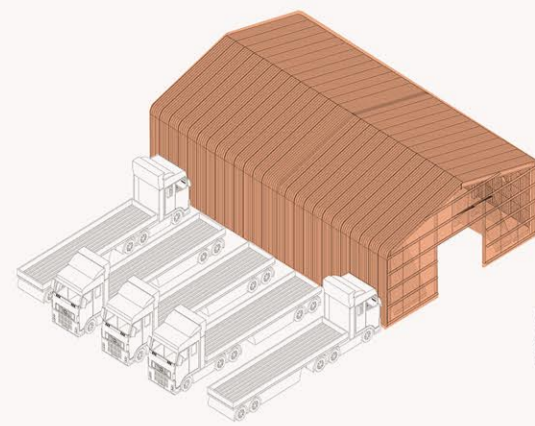
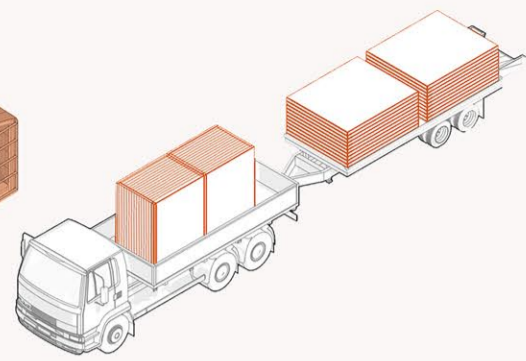


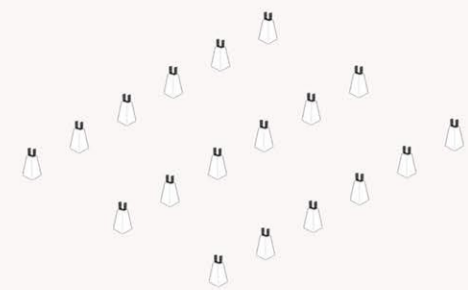
**PREFABRICADO DE PIEZAS**



**ALMACENAJE**

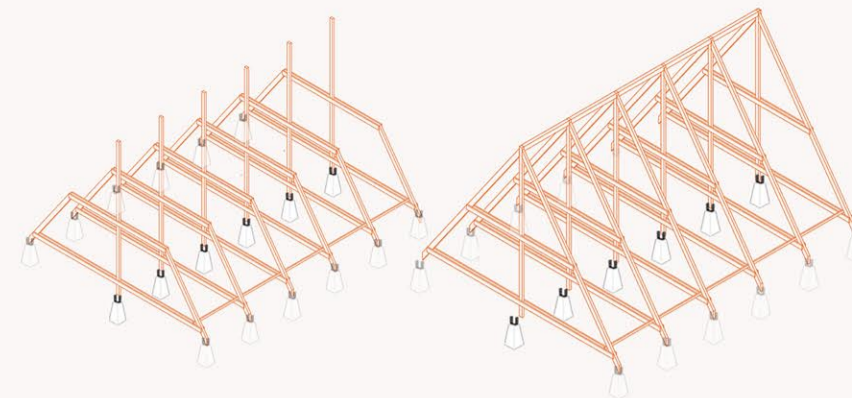


**TRANSPORTE**



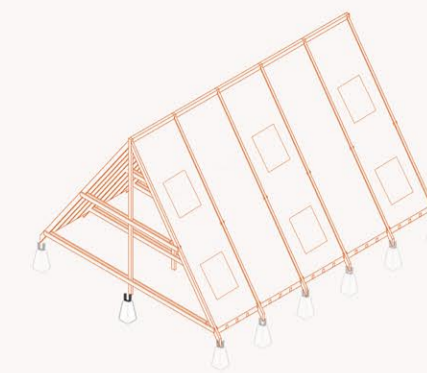
**SOPOORTE ESTRUCTURAL**

A1 + B1



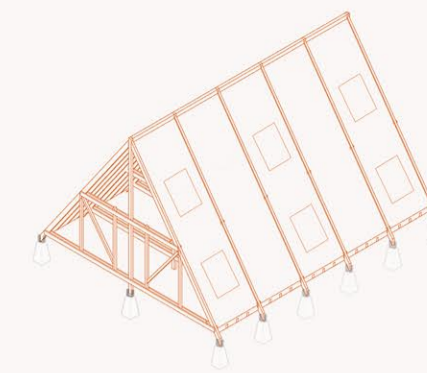
**ESTRUCTURAL**

A1 + B1 + B2 + B3



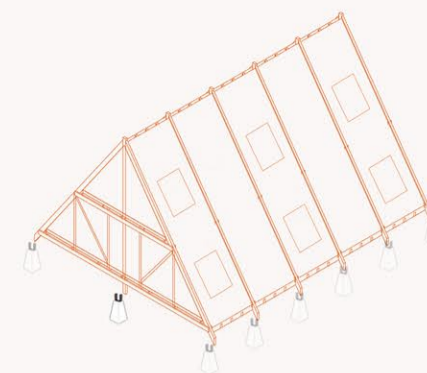
**ENVOLVENTE**

A1 + B1 + B2 + B3  
C1



**ESTRUCTURAL**

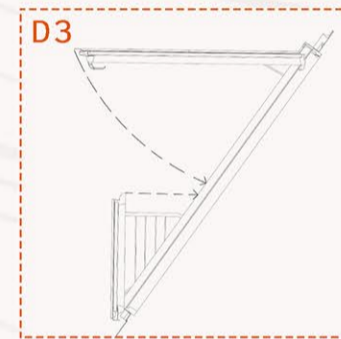
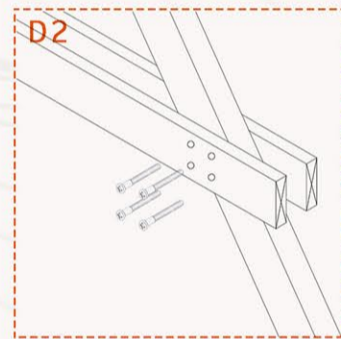
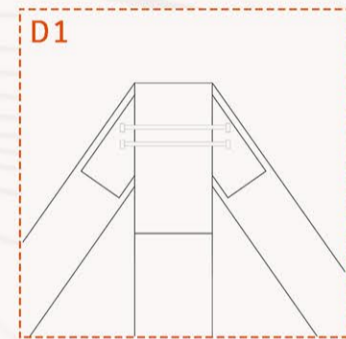
A1 + B1 + B2 + B3  
C1 + B4



**INTERIOR**

A1 + B1 + B2 + B3 + C1 + B4 + C2

VIGA ESTRUCTURAL PINO 6X8" D1  
COSTANERA PINO SECO 2X3"  
LANA MINERAL e=7,5 cm  
REVESTIMIENTO MADERA  
PANEL CLT  
PILAR PINO 6X6"  
VIGAS DIAGONALES PINO 4X8"  
PERFIL MADERA  
VENTANA ABATIBLE



TERCIADO ESTRUCTURAL 18 mm  
ENTRAMADO PINO 2X4"  
VIGA PINO CEPILLADO SECO 2X8" D2

VENTANA ABATIBLE CONVERTIBLE A BALCÓN D3

PANEL CLT

VIGA PINO 2X8"

VIGA DIAGONAL PINO 4X8"

ANCLAJE ACERO EMPOTRADO

POYOS PREFABRICADOS



Poyos hormigón prefabricados  
Unión pletinas metálicas  
Cantidad: 18



Pilares prefabricados 6x6"  
Cantidad: 6



Viga maestra 2x8"  
Cantidad: 12 primer piso  
12 segundo piso  
+ 1 longitudinal 6x8"



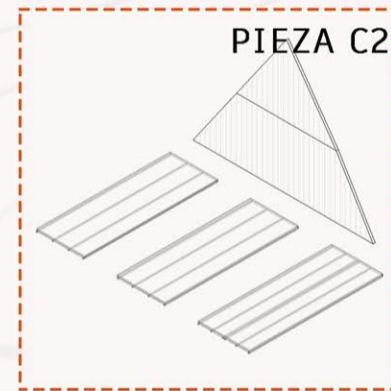
Vigas diagonales 4x8"  
Cantidad: 12



Diagonales estructural 3x3"  
Cantidad: 12



Costaneras 2x2" + paneles CLT prefabricados  
Cantidad: 10



Entramado 2x4" + piso prefabricado  
Paneles interiores (12)  
Cantidad: 2 primer piso  
1 segundo piso