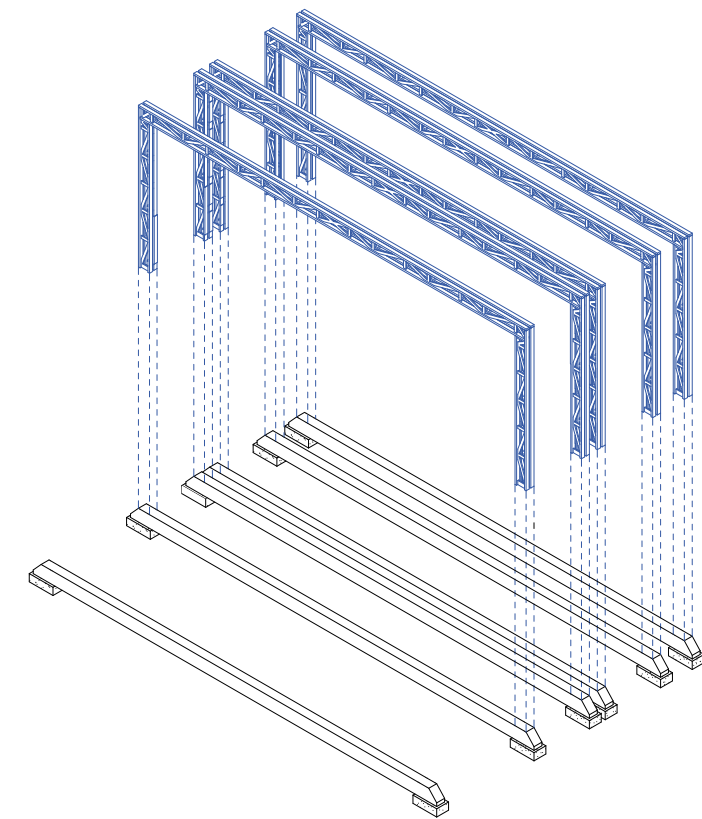
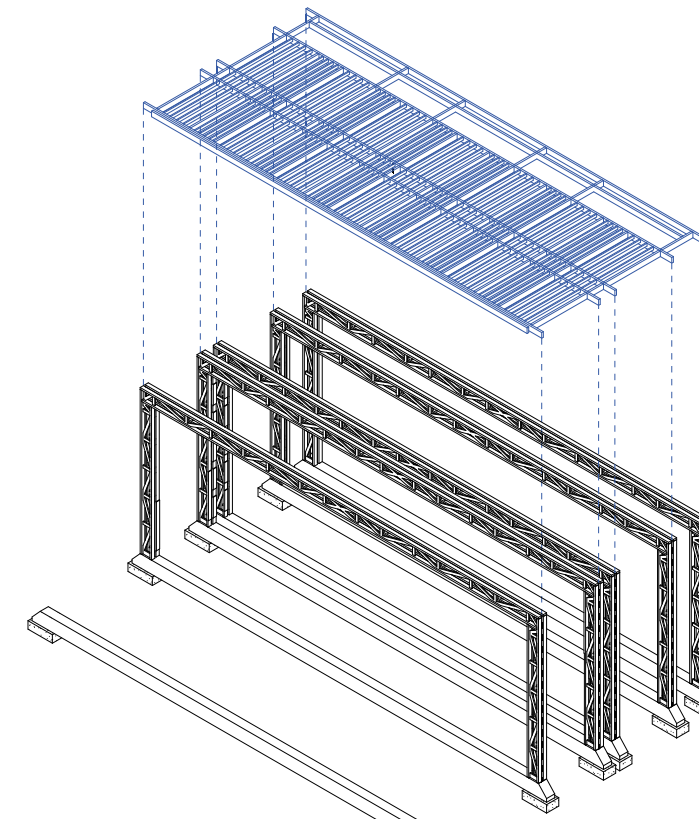


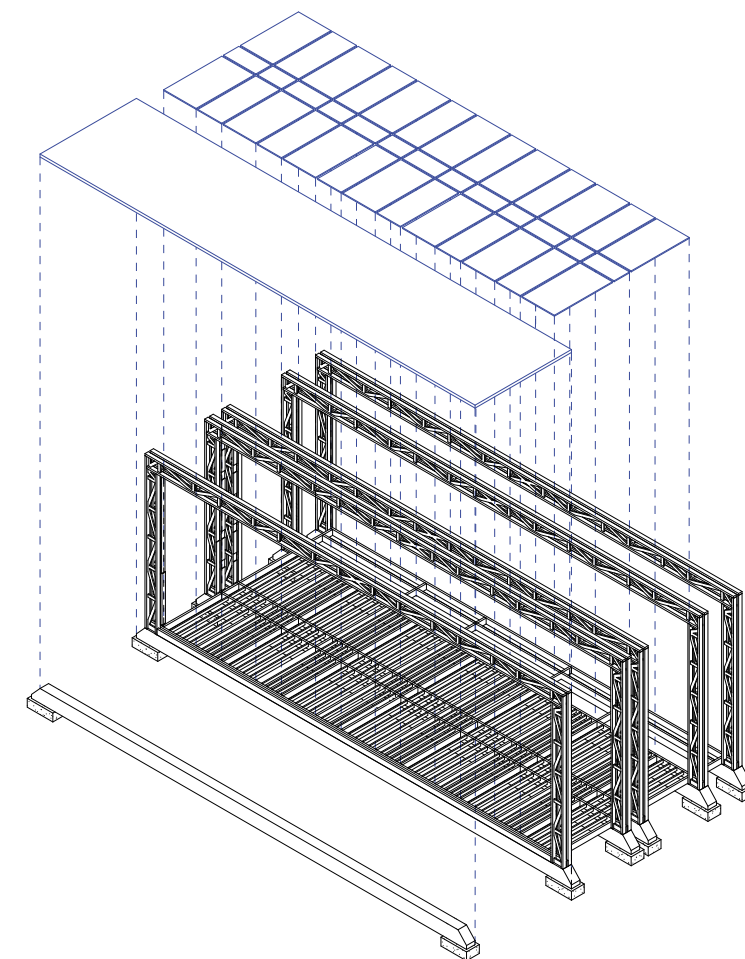
1.- Fundación y ensamble viga de hormigón soportante. (Corchete hormigón)



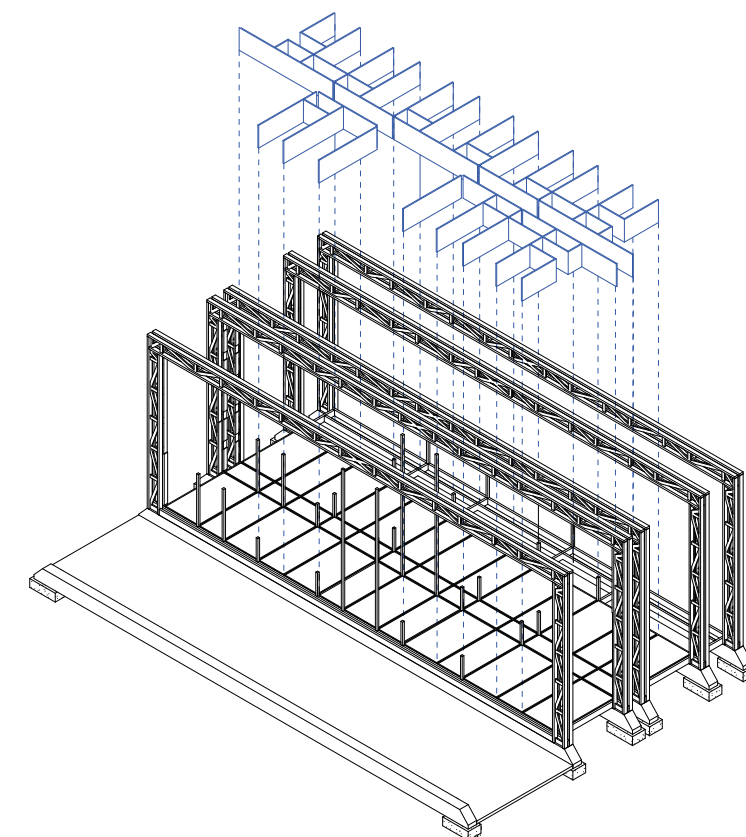
2.- Instalación de pilar y viga compuesta madera laminada. (Corchete madera)



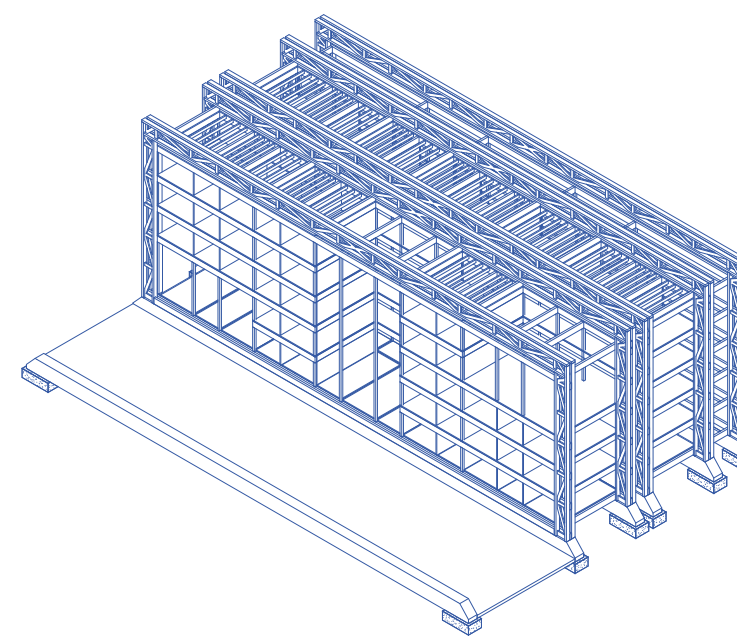
3.- Entramado vigas principales y secundarias.



4.- Instalación de losa de hormigón y ensamble de panel CLT sobre el entramado.

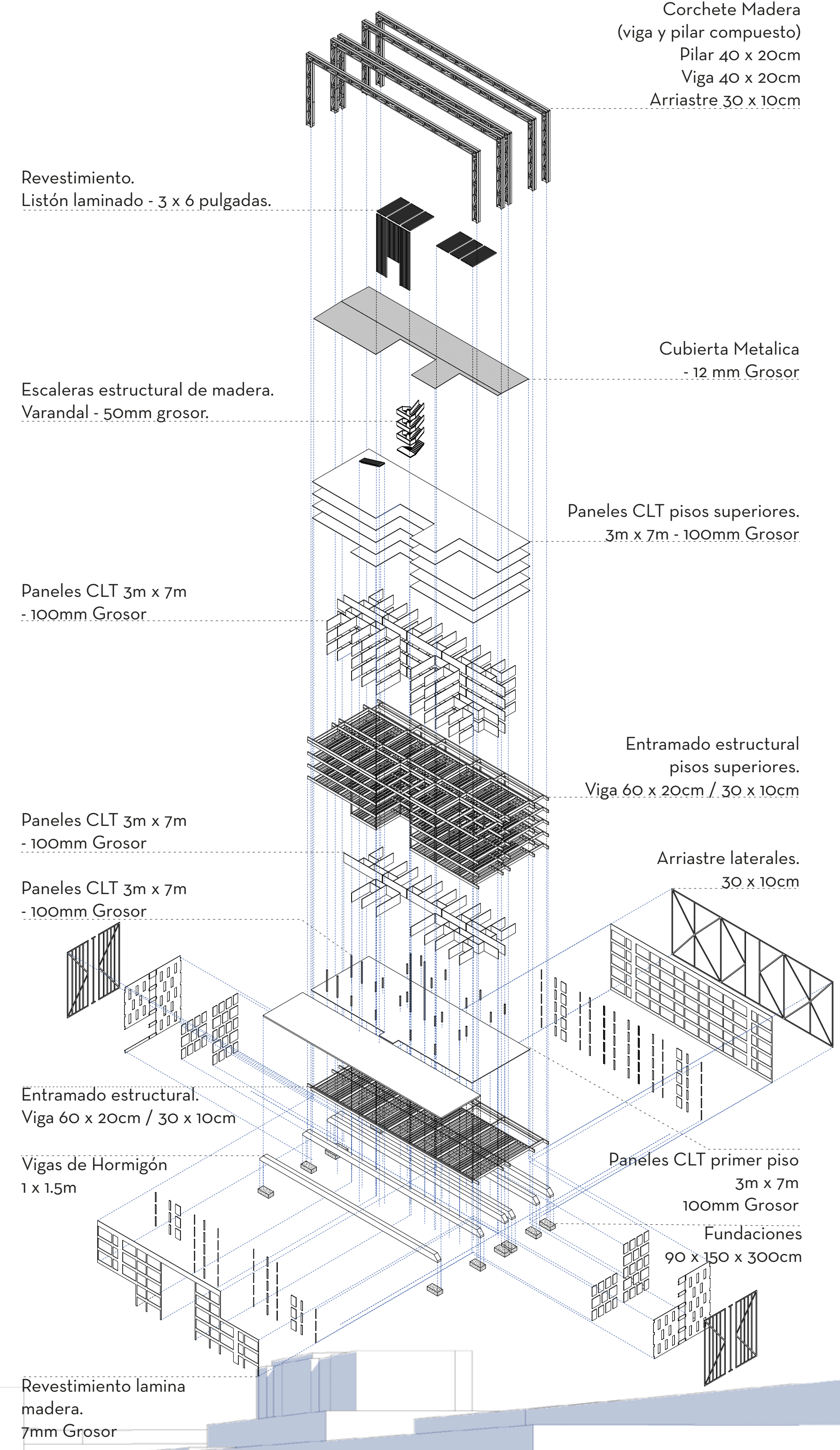


5.- Esablaje paneles CLT de forma perpendicular al entramado y pilares.



8.- Esqueleto estructural de una crujía de vivienda del proyeto contenida por los corchetes.

ISOMÉTRICA EXPLOTADA



Corchete Madera (viga y pilar compuesto)
Pilar 40 x 20cm
Viga 40 x 20cm
Arriastre 30 x 10cm

Revestimiento.
Listón laminado - 3 x 6 pulgadas.

Cubierta Metalica
- 12 mm Grosor

Escaleras estructural de madera.
Varandal - 50mm grosor.

Paneles CLT pisos superiores.
3m x 7m - 100mm Grosor

Paneles CLT 3m x 7m
- 100mm Grosor.

Entramado estructural
pisos superiores.
Viga 60 x 20cm / 30 x 10cm

Paneles CLT 3m x 7m
- 100mm Grosor

Arriastre laterales.
30 x 10cm

Paneles CLT 3m x 7m
- 100mm Grosor

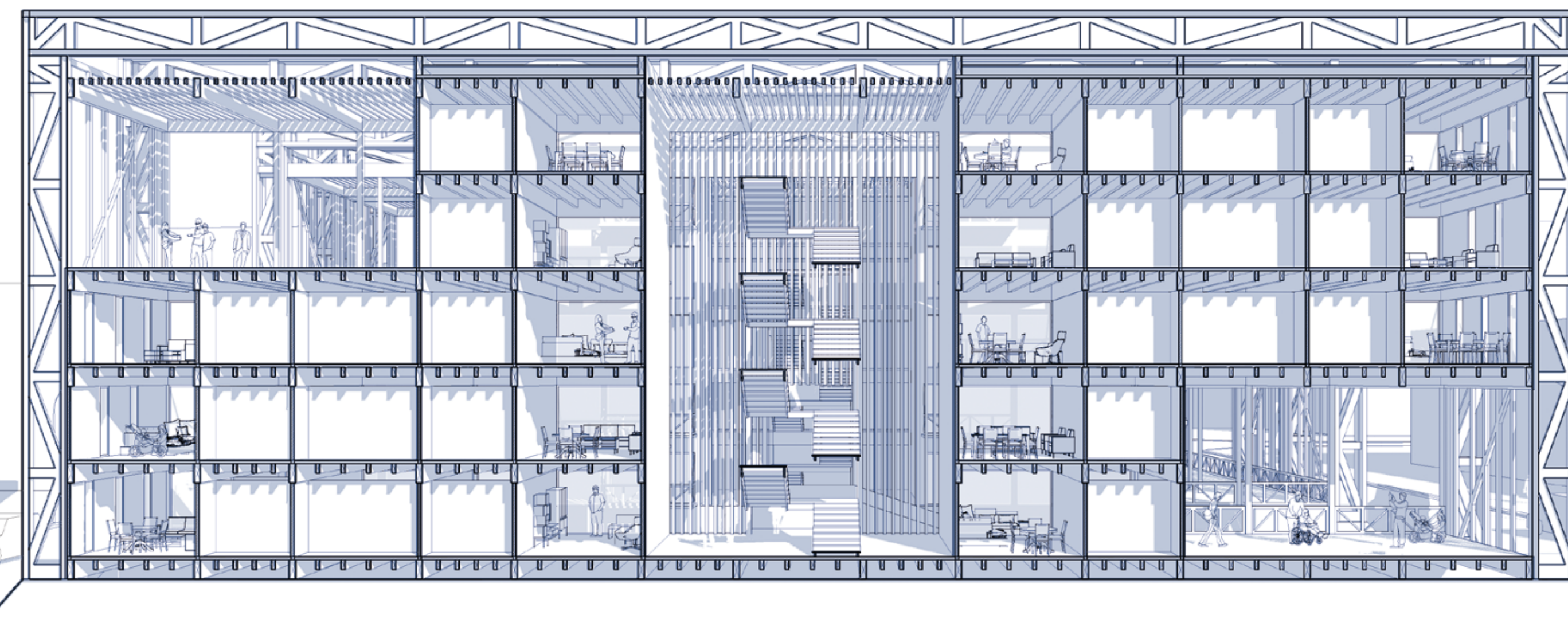
Entramado estructural.
Viga 60 x 20cm / 30 x 10cm

Paneles CLT primer piso
3m x 7m
100mm Grosor

Vigas de Hormigón
1 x 1.5m

Fundaciones
90 x 150 x 300cm

Revestimiento lamina
madera.
7mm Grosor



CORTE FUGADO

