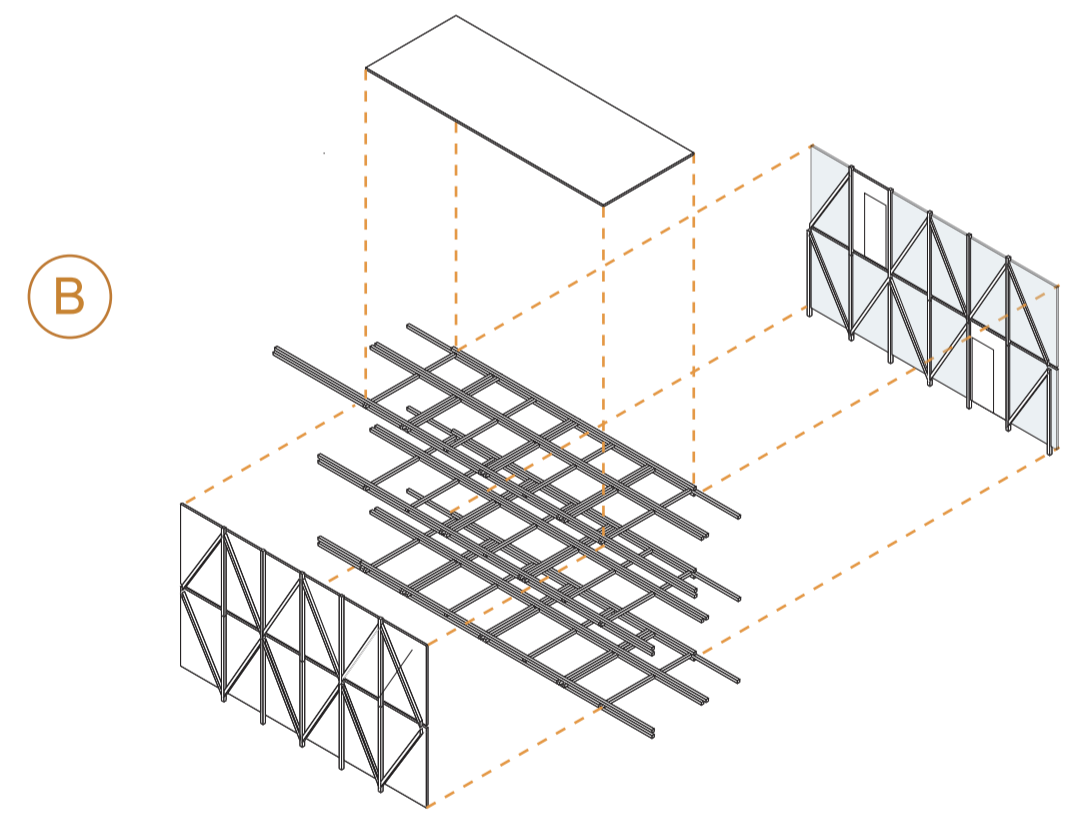
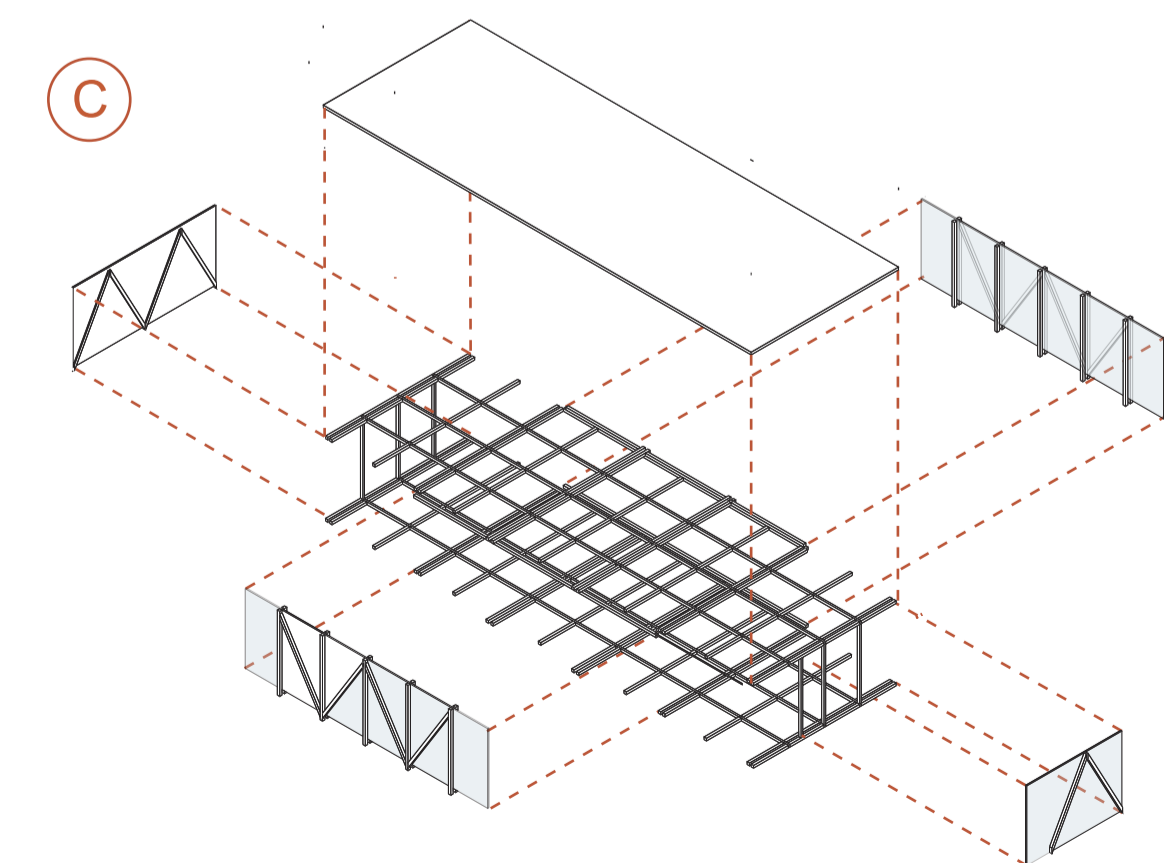


La estructura funciona en base a un entramado de pilares y vigas de perfiles de madera laminada de 7x7mm de grosor a lo largo de los 3 niveles.



Diagonales exteriores rigidizan la estructura del mismo modo en los 3 modulos.



El módulo A es capaz de sostenerse por si mismo y dar soporte al modulo B a través de vigas y diagonales para mantenerse alzado.

CUBIERTA

- 1 Perfil madera laminada 4 x 4" Terminacion barniz natural
- 2 Teja asfaltica gravillada plana
- 3 Filtro asfaltico liso
- 4 Plancha OSB 15 mm
- 5 Perfil madera laminada 3 X 4" Terminacion barniz natural
- 6 Terciado liso 10 mm Terminacion barniz natural

VIGAS LATERALES

- 7 Perfil madera laminada 4 x 6" Terminacion barniz natural

REVESTIMIENTO

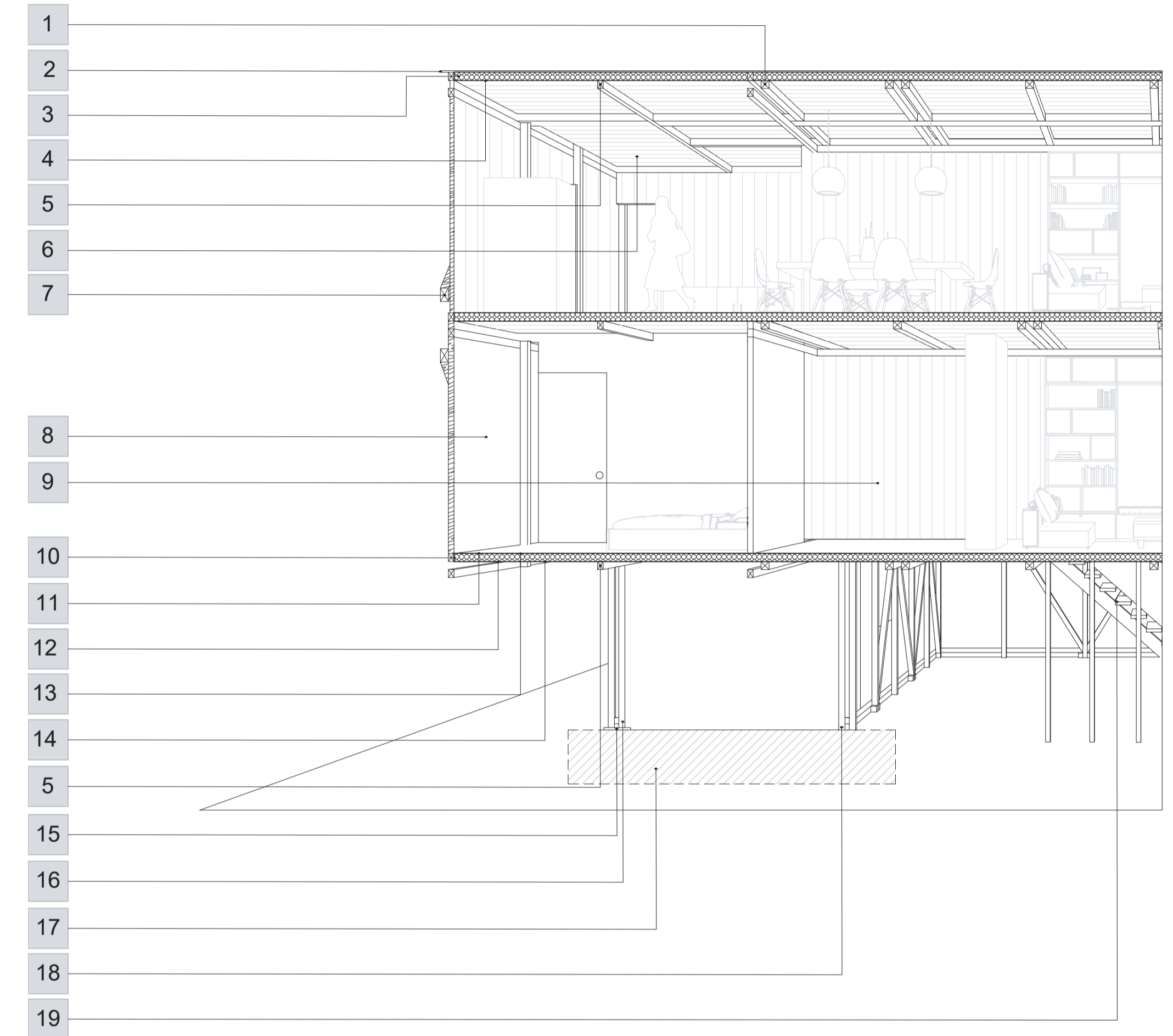
- 8 Panel CLT
- 9 Panel Policarbonato

PISO

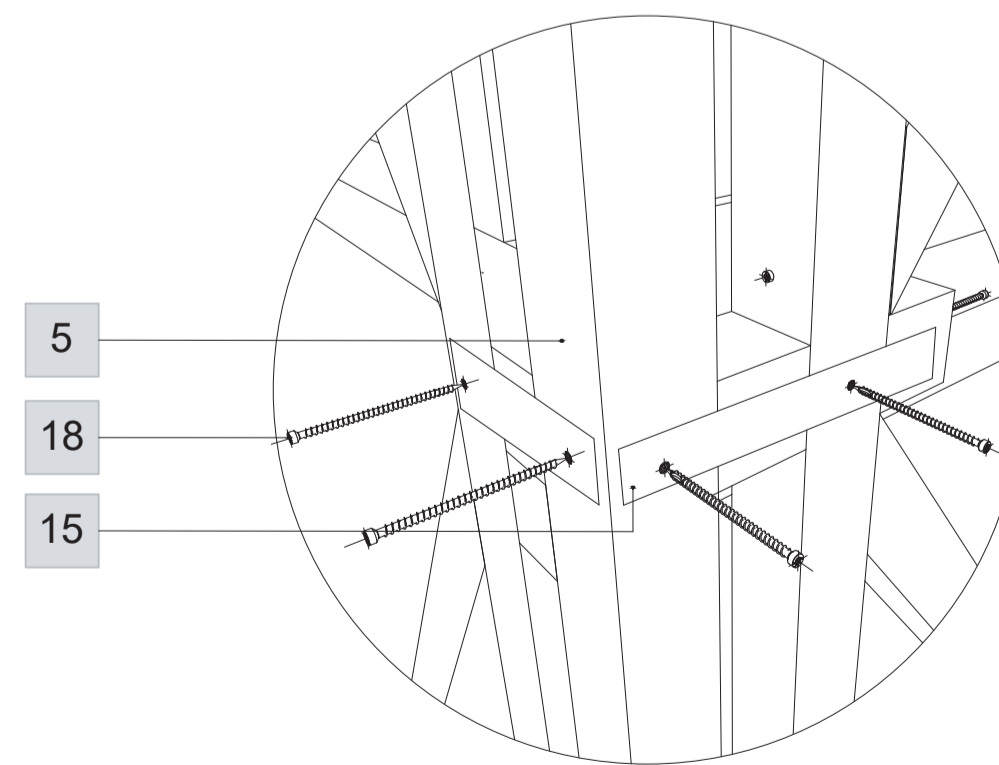
- 10 Perfil U 200/50/5 mm
- 11 Machiembrado de piso pino bruto seco 1x4"
- 12 Machiembrado de cielo pino bruto seco 1/2 x4"
- 13 Plancha de terciado estructural e=18 mm
- 14 Plancha de terciado estructural e=18 mm

FUNDACIÓN

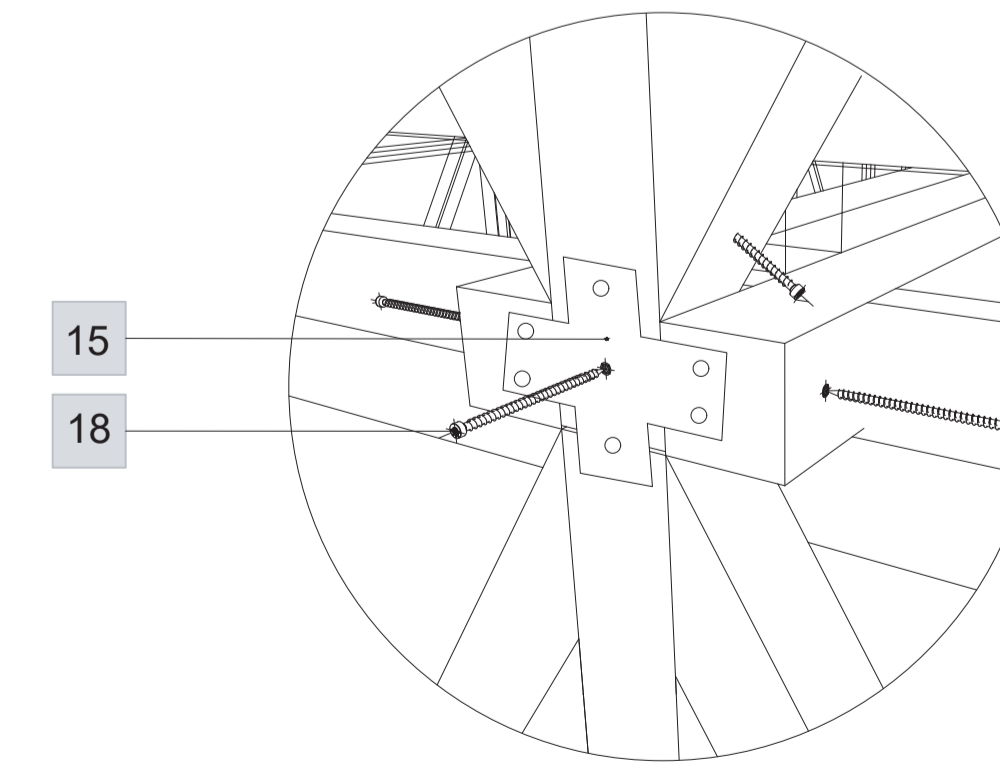
- 15 Placa de anclaje
- 16 Perfil madera laminada 3 X 4" Terminacion barniz natural
- 17 Fundación de hormigón
- 18 Perno de anclaje 1/2 " x 4 1/4 "
- 19 Escalera madera pino oregón 2 x 6 " , humedad 12% terminación barniz natural



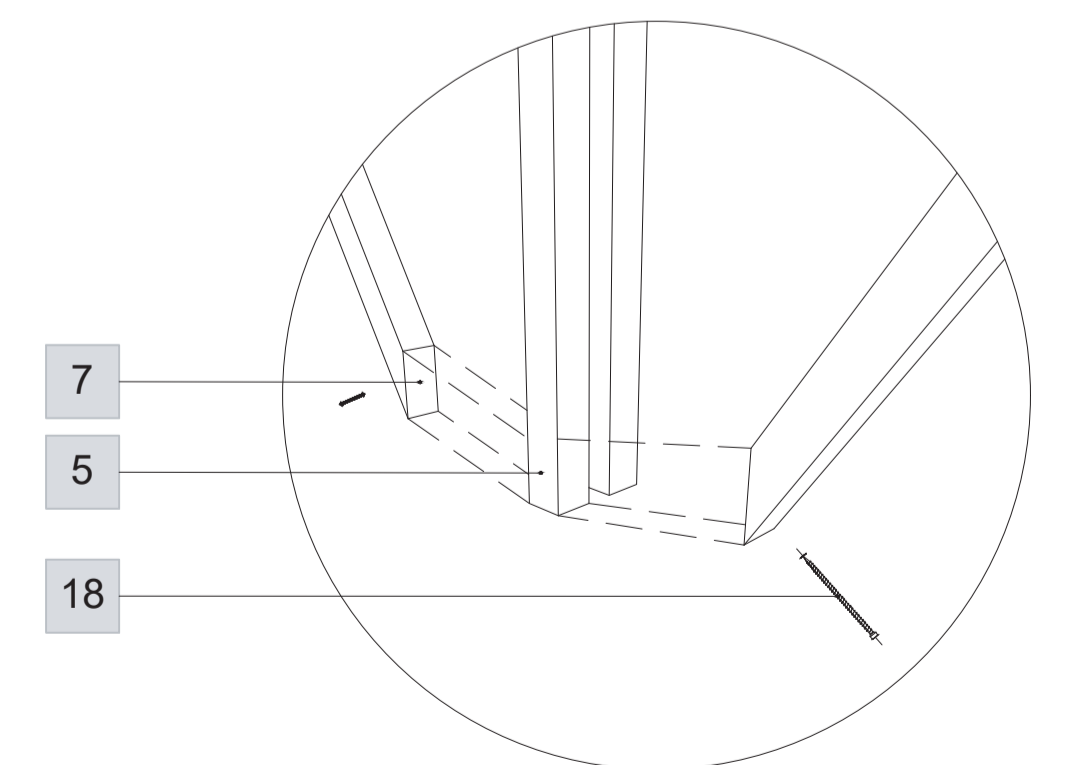
ESC: 1/50



ESC: 1/10



ESC: 1/10



ESC: 1/10