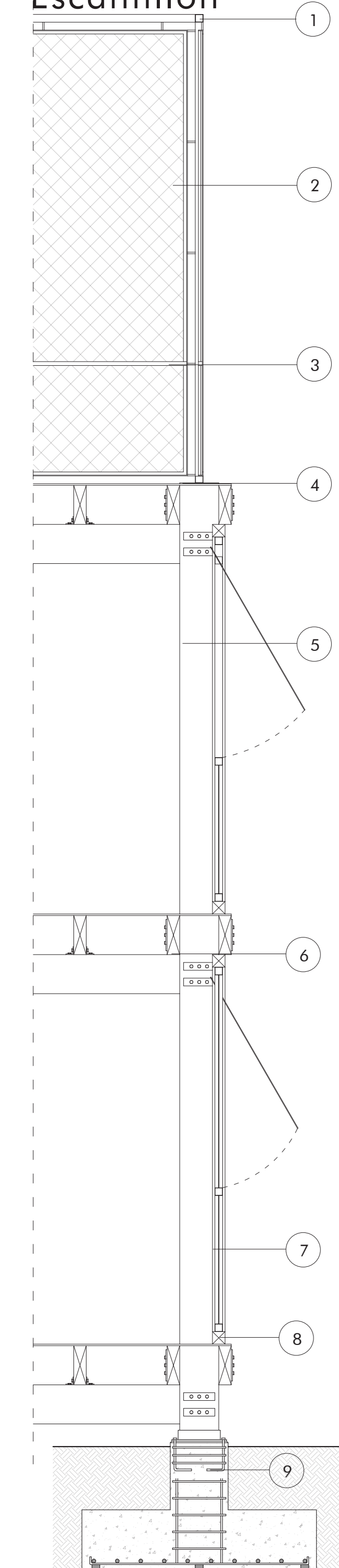


### Fundamentación

La composición formal es simple y mínima, con 2 volúmenes que atienden a todas las necesidades de un núcleo familiar común. Se proponen áreas y espacios útiles que pueden modificarse para diferentes usos y actividades. El movimiento de los volúmenes permite crear profundidad en sus fachadas y relaciones espaciales adicionales como resultado del movimiento.

### Escantillón

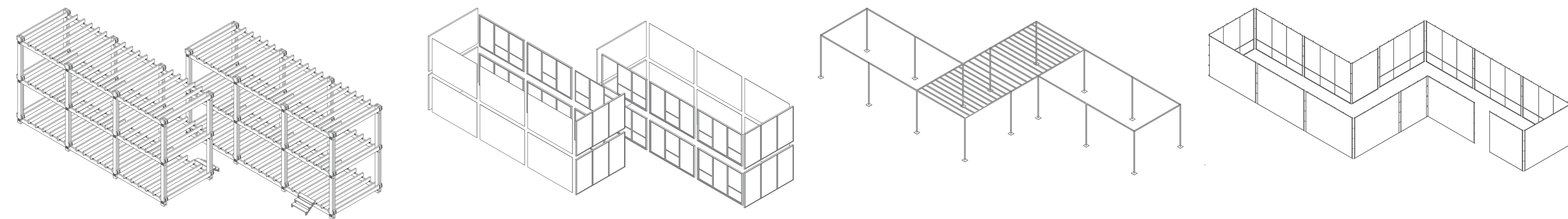


Leyenda

- 1. Marco terraza / pergola
- 2. Malla seguridad
- 3. Pasamanos de aluminio
- 4. Piso de madera de pino
- 5. Pilar madera laminada de pino 0.25m x 0.08m
- 6. Viga laminada sección 0.25m x 0.08m
- 7. Panel de madera de pino
- 8. Marco de ventana 0.05m x 0.05m aluminio
- 9. Barras de anclaje sección 0.17m x 0.02m



### Isométrica explotado



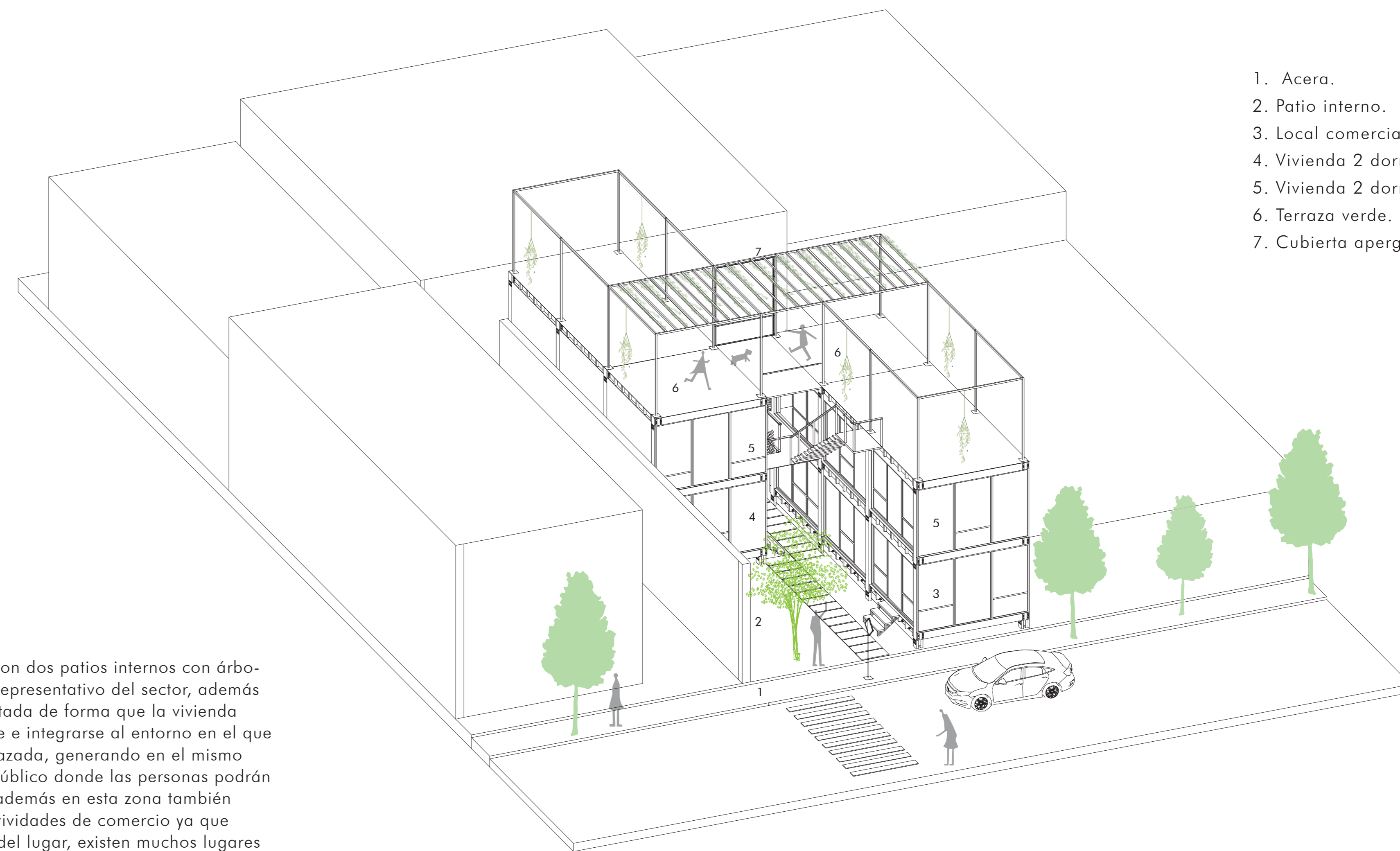
a) estructura de madera laminada de pino

b) envoltorio

c) cubierta - pergolas

d) cerramiento cubierta

### Isométrica



- 1. Acera.
- 2. Patio interno.
- 3. Local comercial.
- 4. Vivienda 2 dormitorios.
- 5. Vivienda 2 dormitorios planta alta.
- 6. Terraza verde.
- 7. Cubierta apergolada.

El terreno cuenta con dos patios internos con árboles que es lo más representativo del sector, además se encuentra orientada de forma que la vivienda consigue adaptarse e integrarse al entorno en el que se encuentra emplazada, generando en el mismo lugar un espacio público donde las personas podrán interrelacionarse, además en esta zona también podrán realizar actividades de comercio ya que debido al análisis del lugar, existen muchos lugares de comercio local y además es un área cultural donde las personas quienes lo habitarán podrán tener un sustento económico adicional.