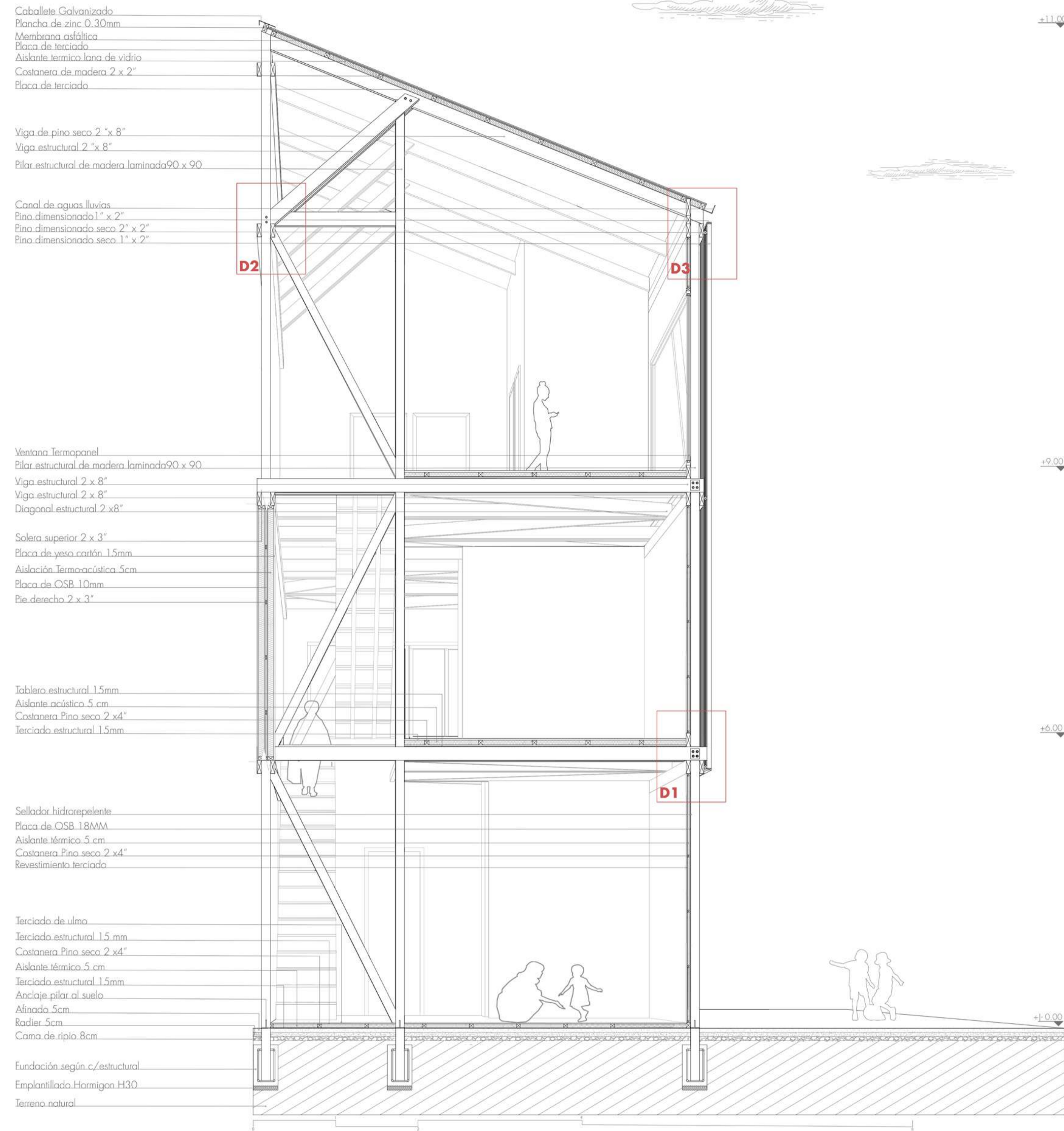
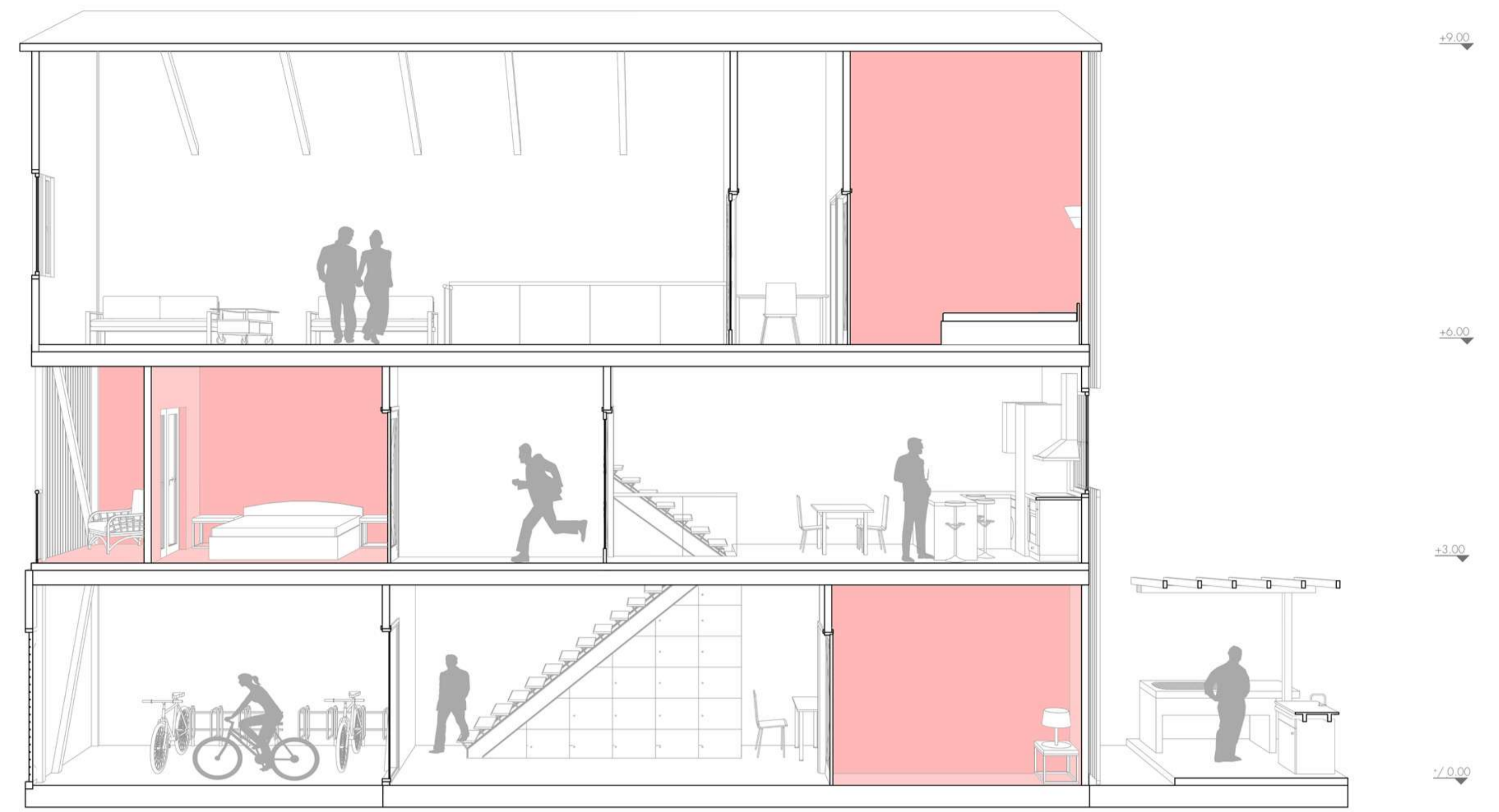
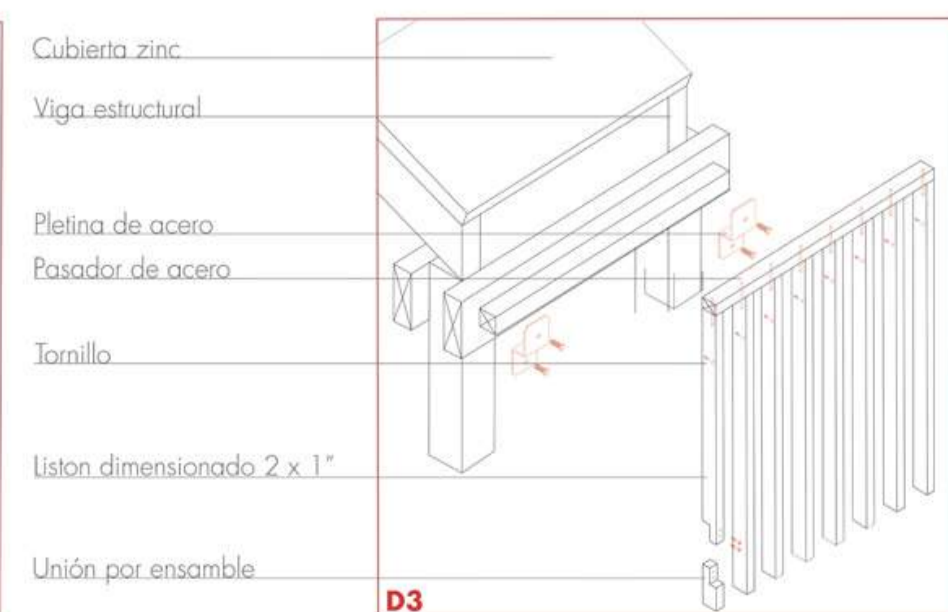
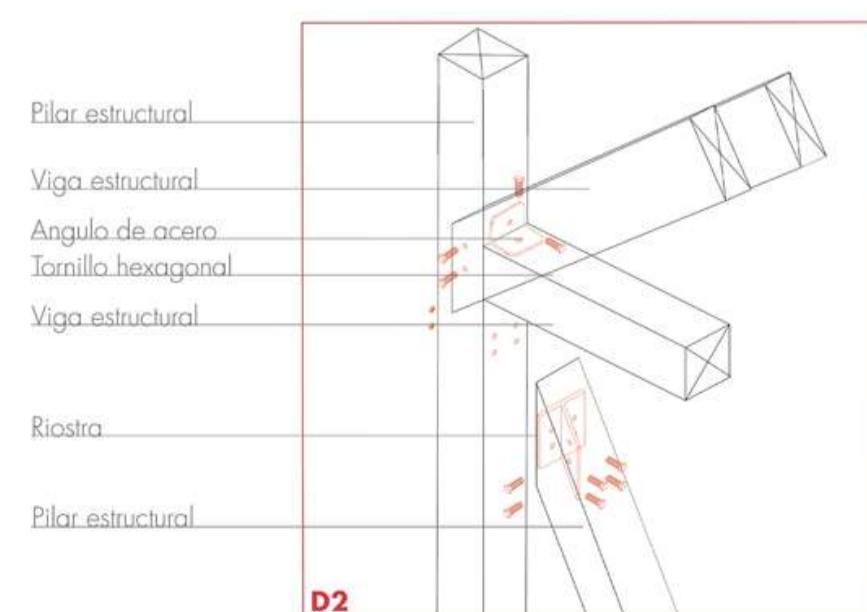
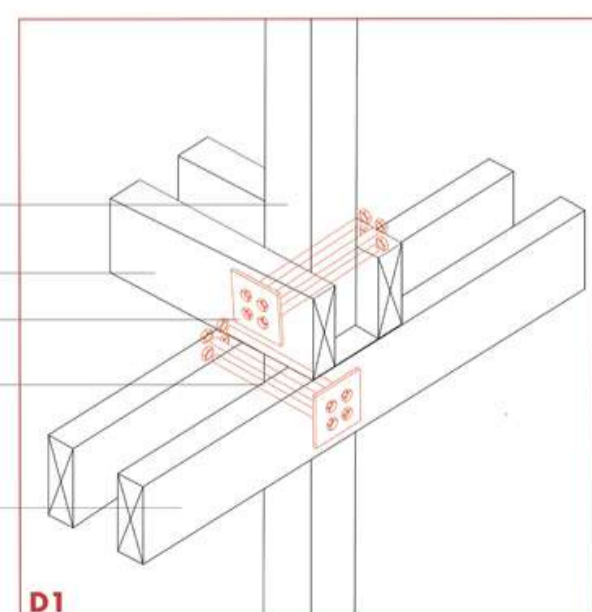


ESCANTILLÓN

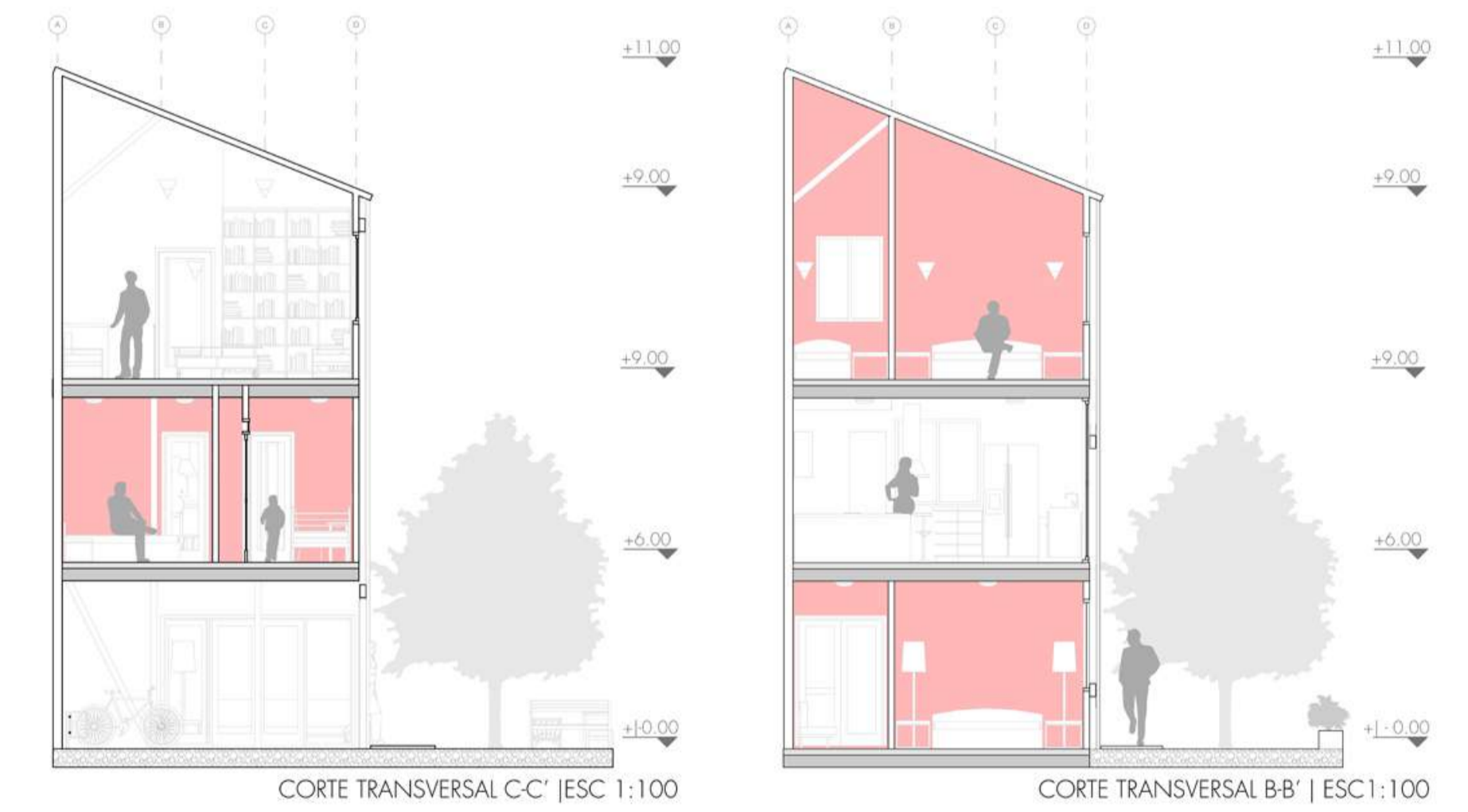
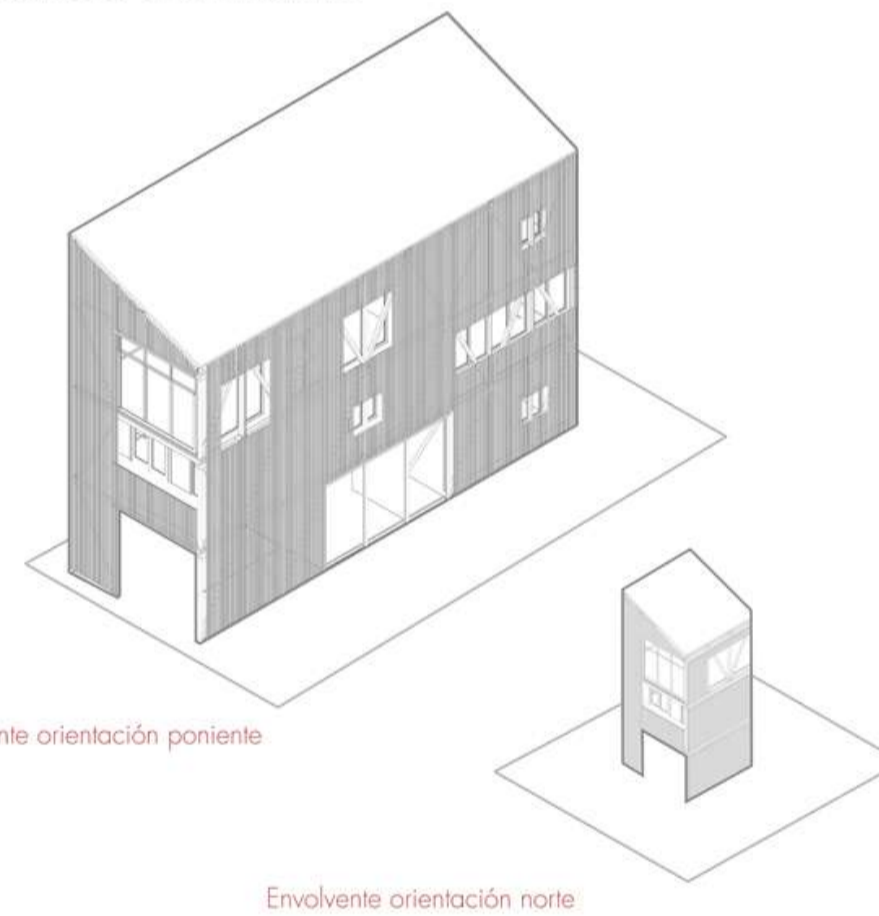


DETALLES CONSTRUCTIVOS



CORTE LONGITUDINAL PERSPECTIVADO A-A' | ESC 1:75

Consideraciones en la envolvente



DESPIECE ESTRUCTURAL

