

SILABARIO DE LA H

Una de las características esenciales de las viviendas sociales para nosotros es que ahí viven familias multigeneracionales y esta es la razón del porque escogimos la Villa Claudio Matte ubicada en Recoleta. Puesto que conocemos el lugar y a las familias que habitan ahí.

Claudio Matte fue un filántropo y educador chileno, el cual en 1884 creó el silabario del ojo. La propuesta es realizar una vivienda aislada que en un puto se acopla con la de al lado generando una h y por esta razón decidimos colocarle al proyecto el Silabario de la H.

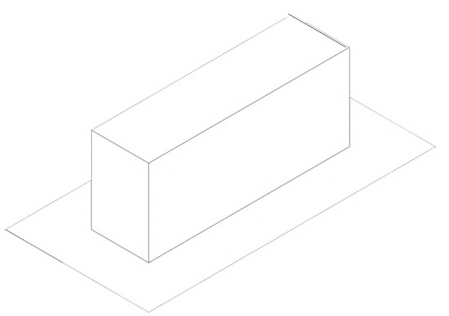


INFORMACIÓN DEL TERRENO
Villa Claudio Matte
Recoleta
1980
37.200 m2
Calle Claudio Matte

IDEOGRAMA

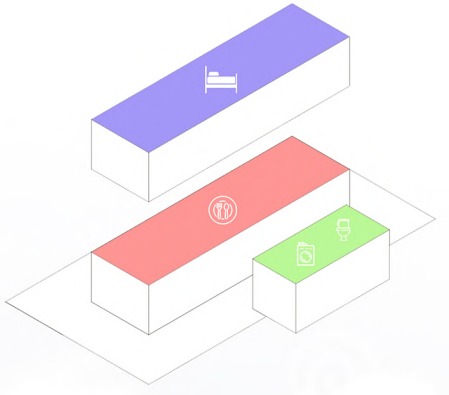
1. NUEVA PROPUESTA

Se presenta el lote original con las dimensiones tomadas en el nuevo proyecto. Nos muestra una vivienda aislada que aprovecha lo largo del terreno.



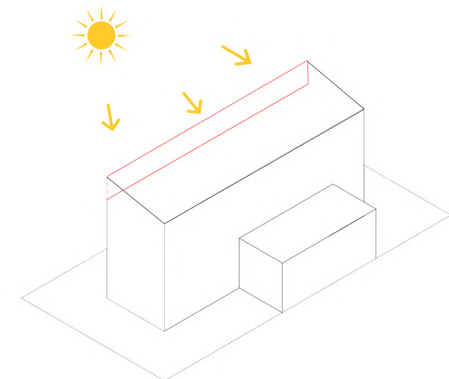
2. PROGRAMA

En esta construcción alargada se configura por secciones que nos ayuda a ordenar. Se le agregó un volumen en el costado para colocar los servicios húmedos.



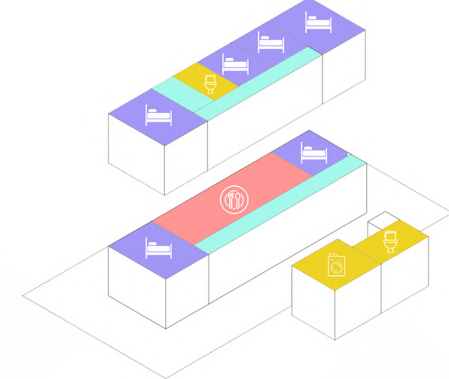
3. SUSTENTABILIDAD

Una de las propuestas que más se trabajó fue la de aprovechar la luz natural. Para esto se dejaron grandes ventanales en la fachada norte de la casa, para que durante todo el año se pueda aprovechar esta característica.



4. ORDEN DE FUNCIONES

Con el programa ya presentado, se comienza a separar por recintos y funciones. Esto hace que ya no solo se sigue el programa, sino que este se va adaptando y tomando necesidades de los otros para funcionar de mejor manera.



CONTEXTO AXONOMÉTRICA 1:500

