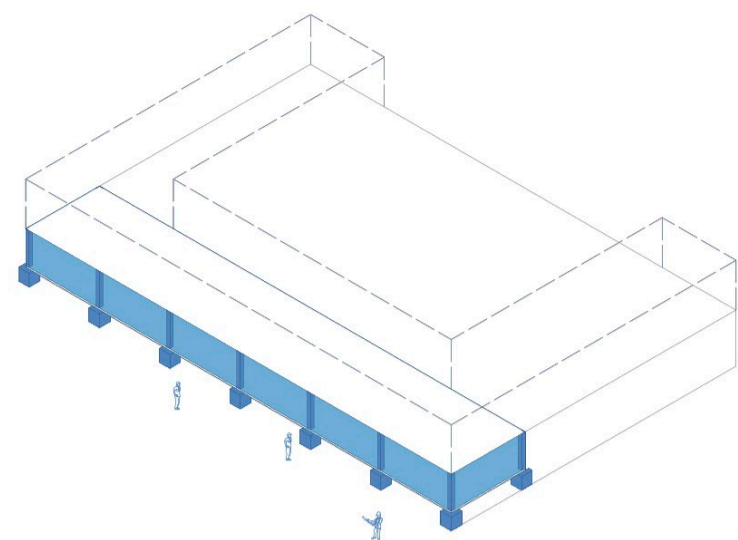


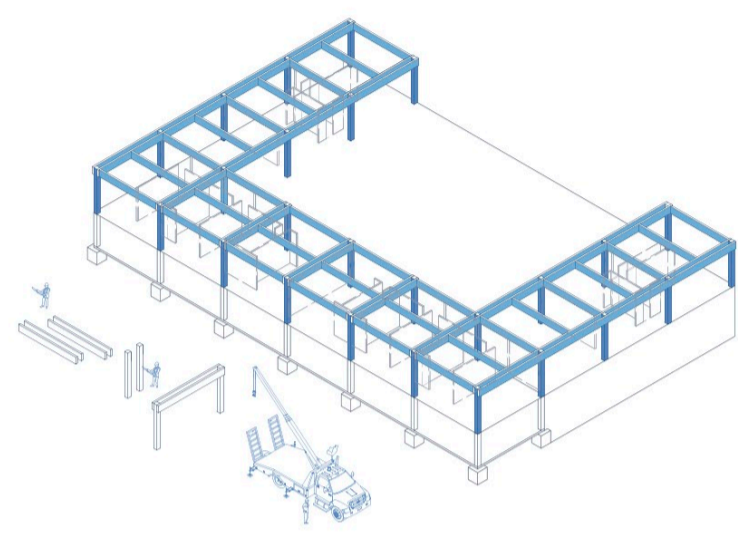
1. Hormigón armado

Creación de fundaciones y pilares estructurales de hormigón armado para el piso de uso comercial.



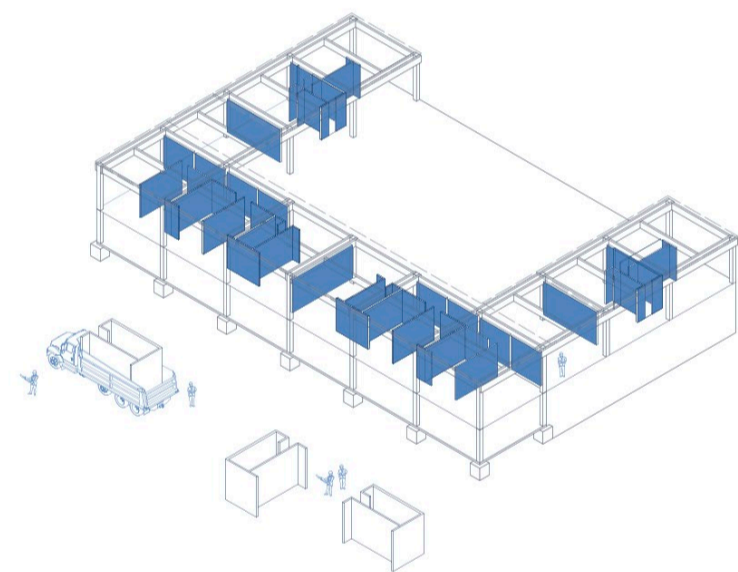
2. Estructura principal

Montaje de pilares y vigas estructurales



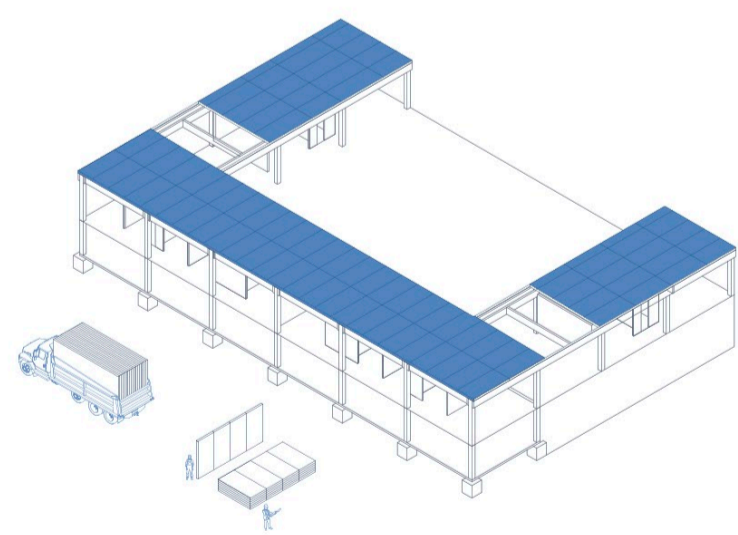
3. Núcleo y muros

Montaje de muros estructurales de CLT



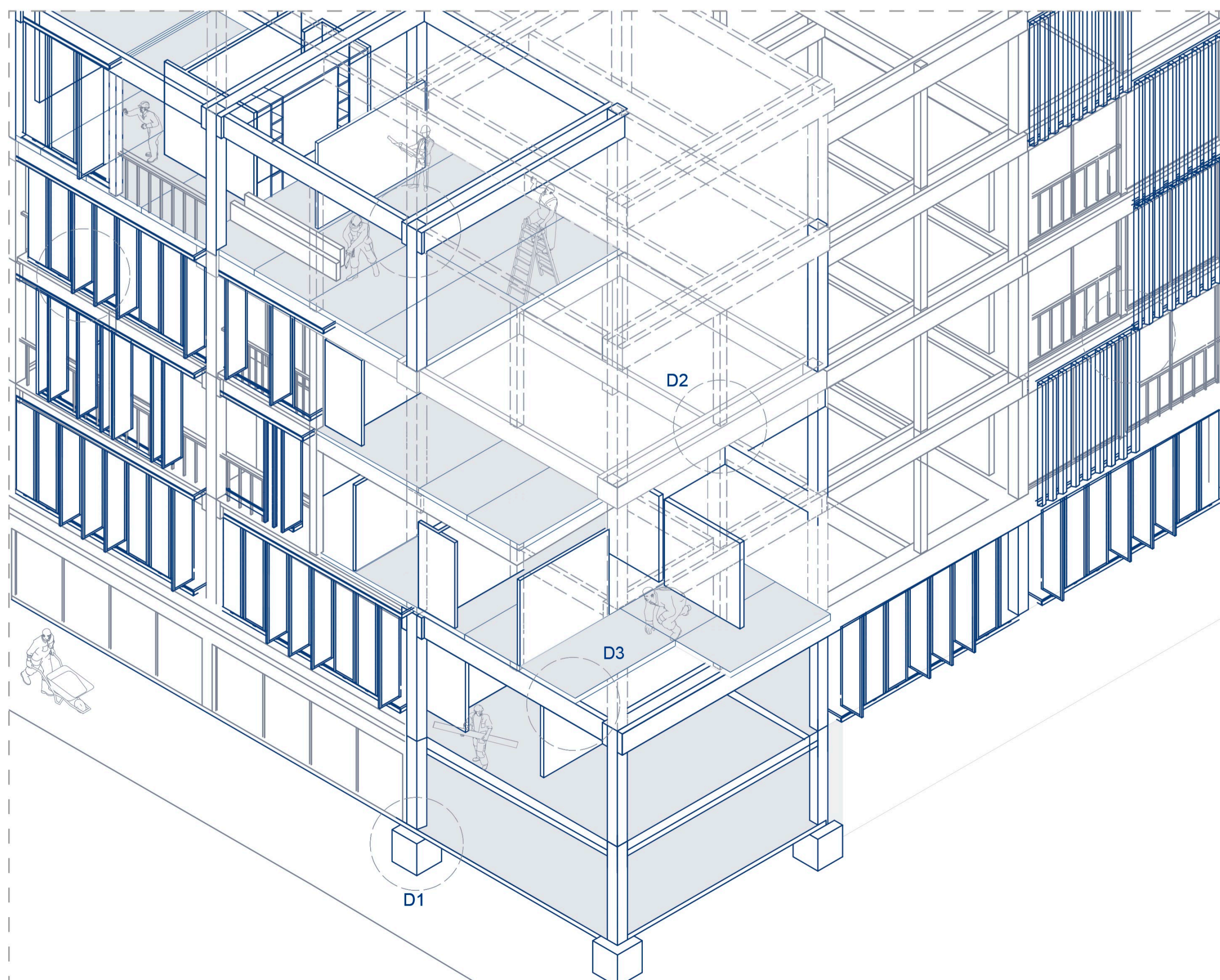
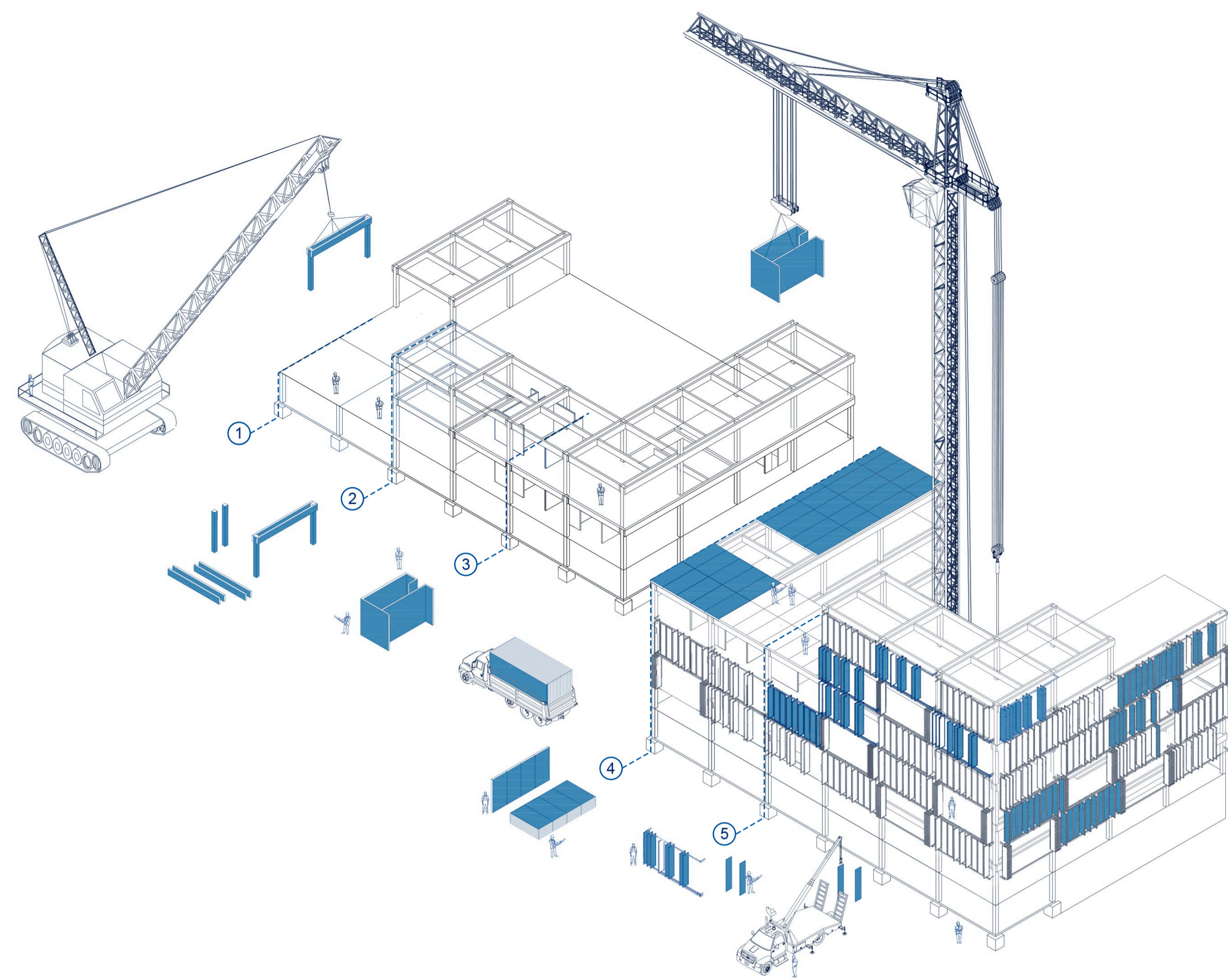
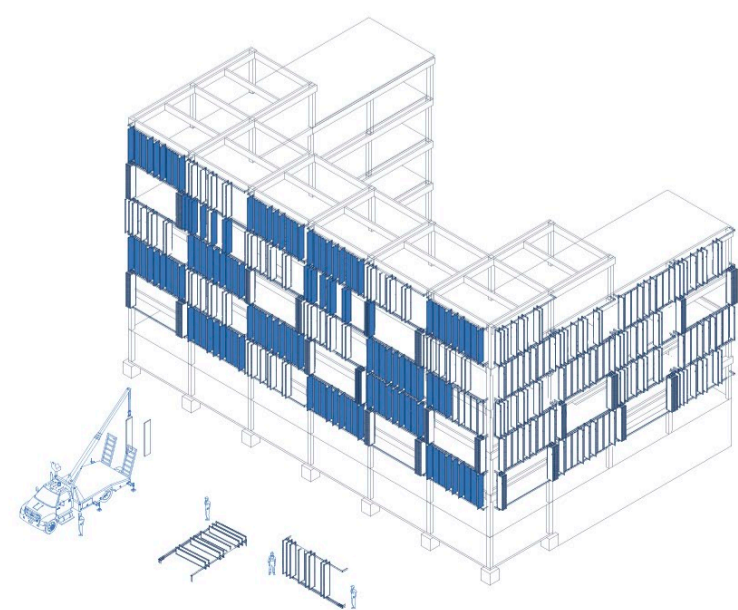
4. Losas

Montaje de losas estructurales de CLT



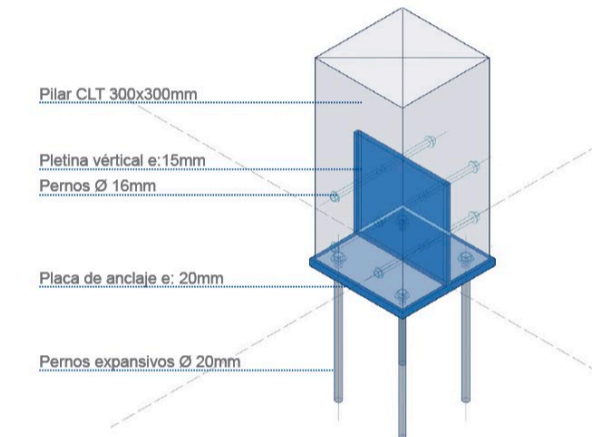
5. Envoltentes

Colocación de envoltentes interiores y exteriores.

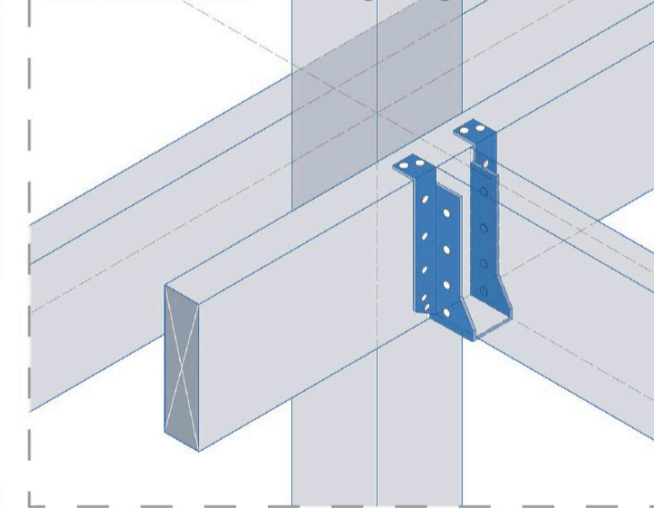


- 1.- Pilar CLT 300x300mm.
- 2.- Viga CLT 120X450mm.
- 3.- Plancha CLT 3x120m 150mm.
- 4.- Riel corredera acero galvanizado.
- 5.- Correderas.
- 6.- Muro CLT 150mm.
- 7.- Anclaje metálico viga.
- 8.- Cielo.
- 9.- Vidrio.
- 10.- Pieza metálica.
- 11.- Persiana.
- 12.- Solera.
- 13.- Pino radiata 2x4".
- 14.- Pieza metálica anclaje pilar.
- 15.- Pilar hormigón armado.
- 16.- Losa hormigón armado.
- 17.- Radier.
- 18.- Poliestireno expandido 70mm.
- 19.- Cama ripio.
- 20.- Lámina polietileno.
- 21.- Fundación hormigón armado.
- 22.- Suelo natural.
- 23.- Fierro corrugado.
- 24.- Piso laminado.
- 25.- Canaleta.
- 26.- Costanera pino.
- 27.- Malla geotextil.
- 28.- Tubería de drenaje 110mm.

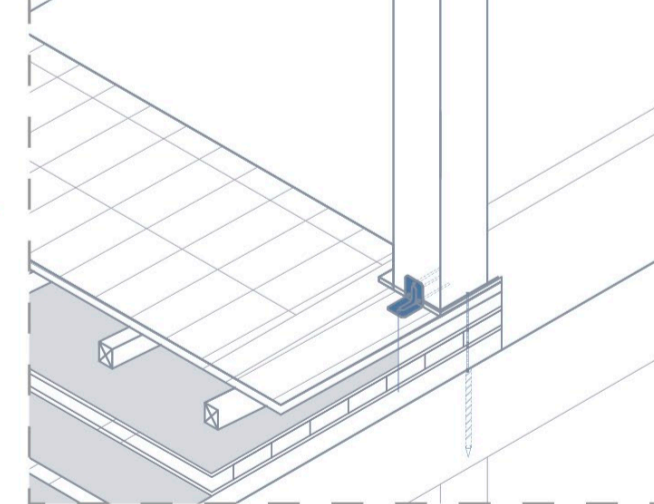
DETALLE 1: Anclaje Pilar



DETALLE 2: Unión Viga - Viga



DETALLE 3: Unión Pilar - Piso



NÚCLEO HÚMEDO PREFABRICADO

