

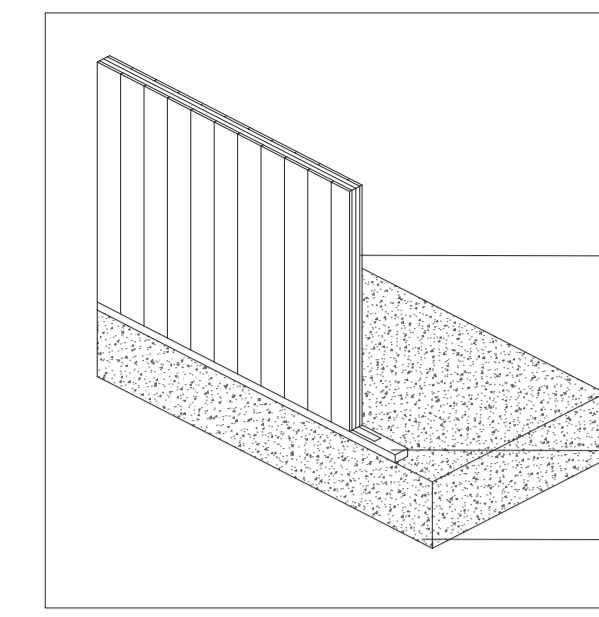
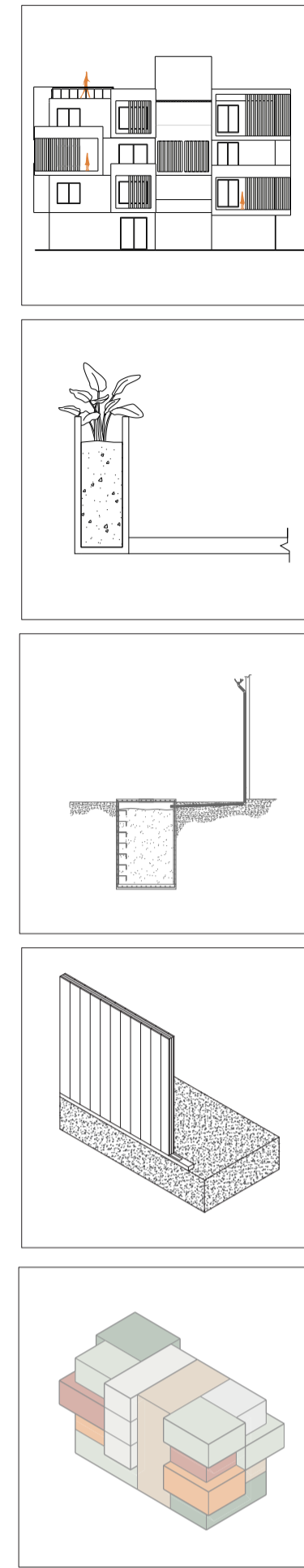
La misma estructura permite la correcta ventilación del lugar para adaptarse al caluroso clima del lugar.

Sistema de balcones verdes en fachadas frontales y laterales. Balcones accesibles.

Sistema constructivo permite la recolección de aguas lluvias, genera beneficio en el consumo de agua y no emite contaminación.

Uso de material prefabricado, lo que permite una construcción más rápida y sin residuos.

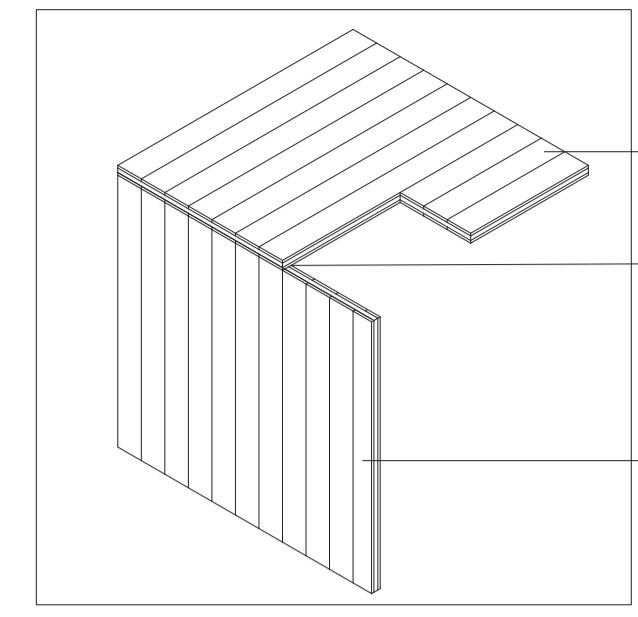
A través de la optimización de espacios se crea confort y simpleza en la forma.



CLT

Listón de unión con zapata

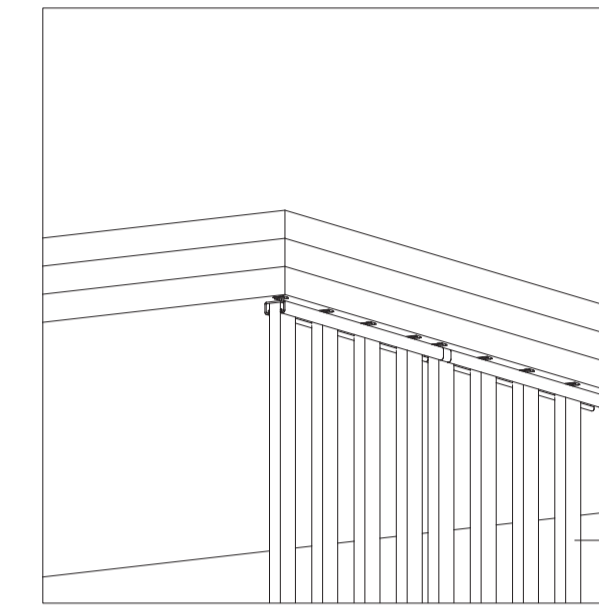
Zapata de hormigón



CLT de tres capas de madera

Unión pared, piso/techo

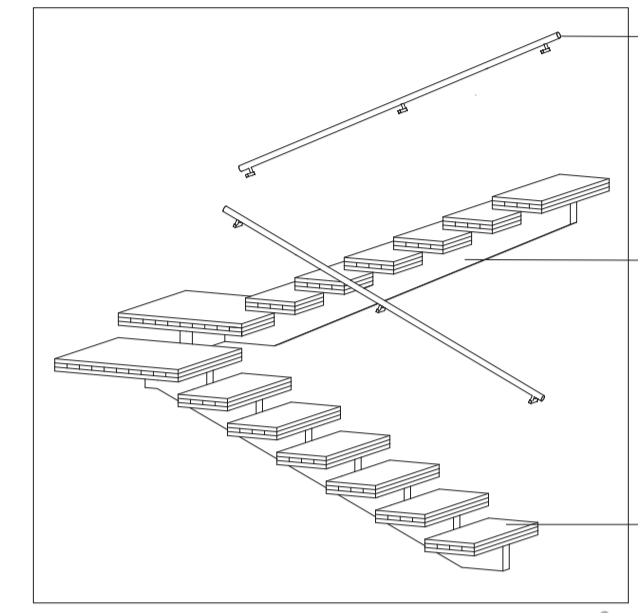
CLT de tres capas de madera



CLT

Rieles

Celosías



Barandales

Soporte de madera para grada

CLT

