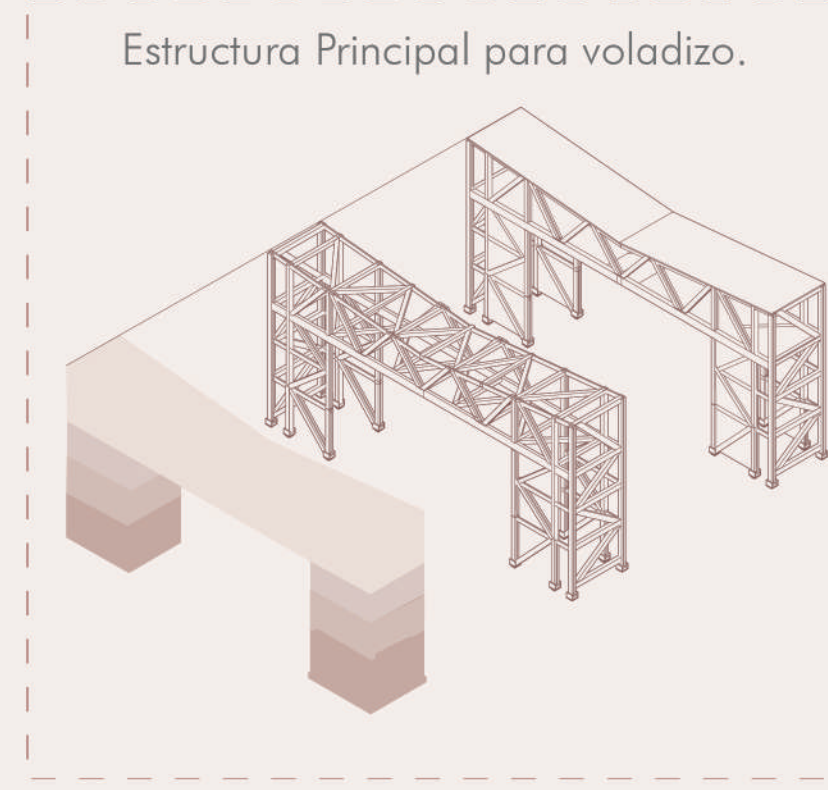
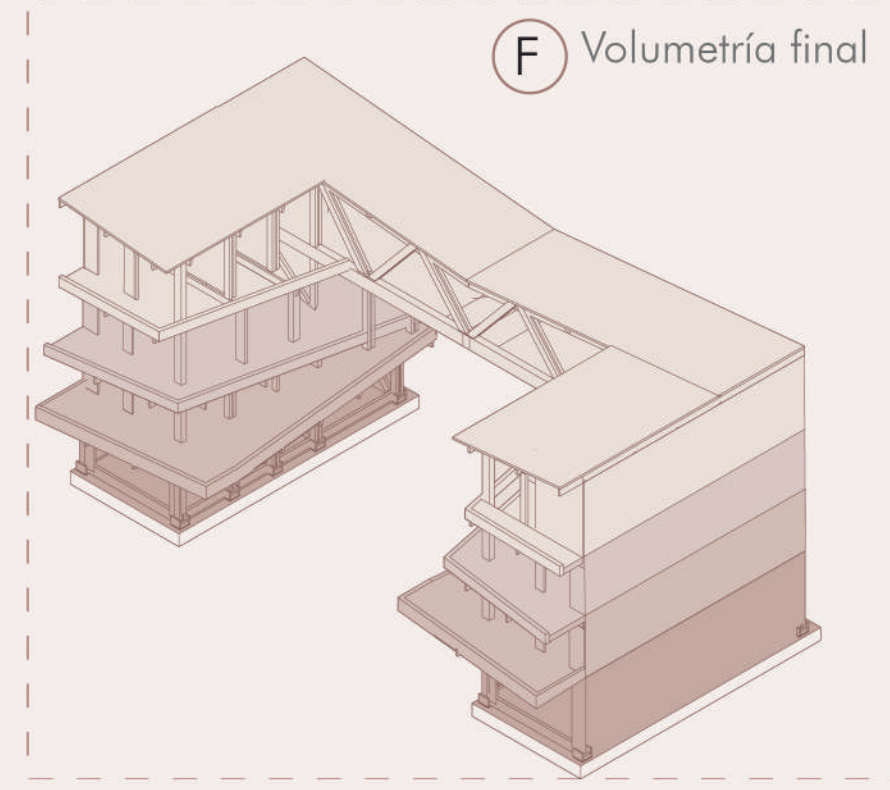
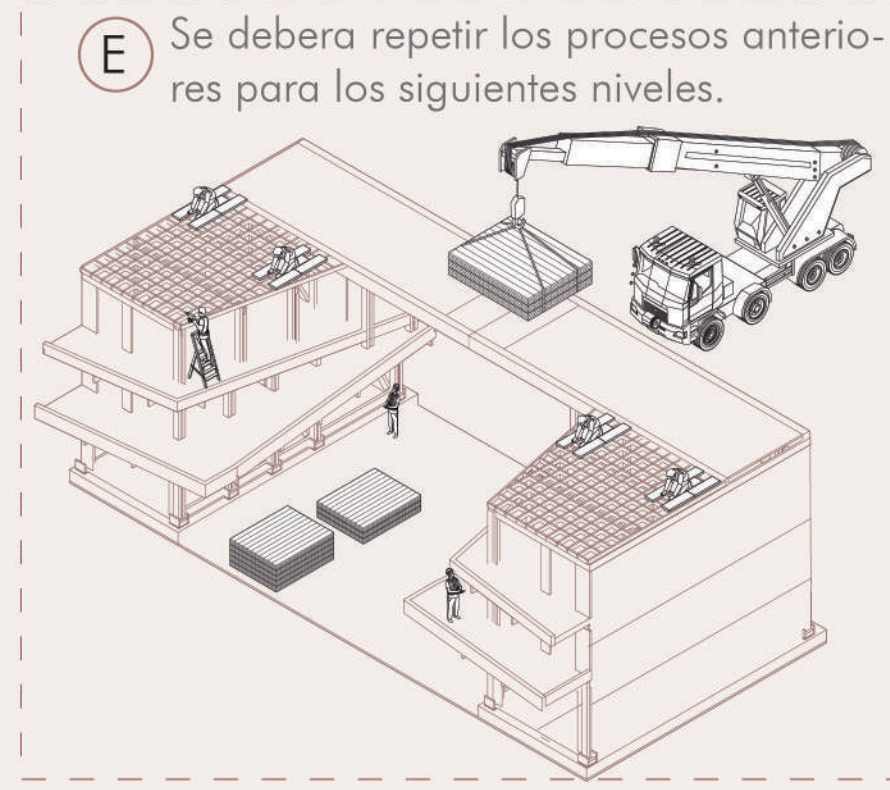
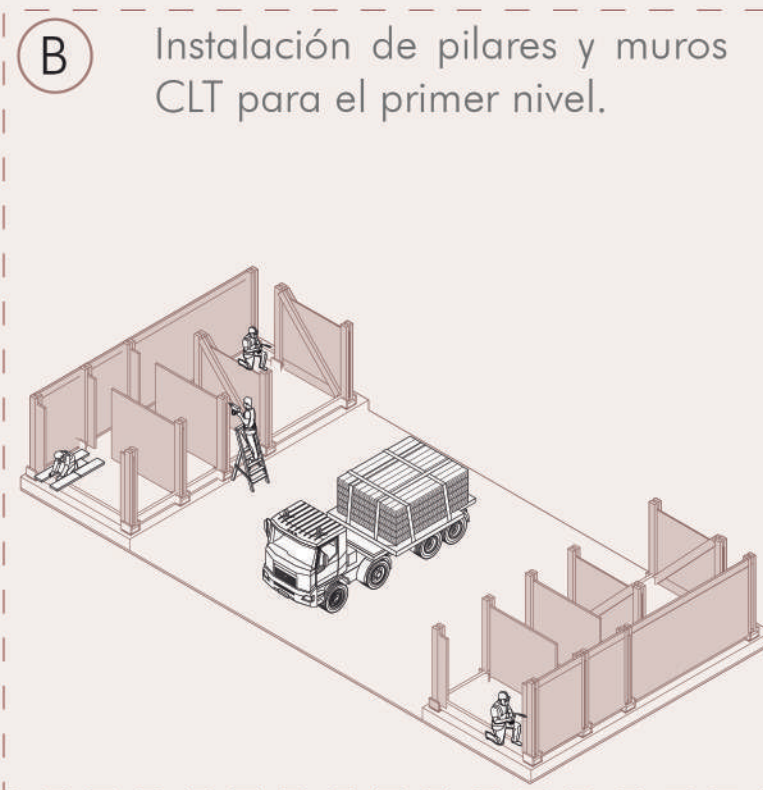
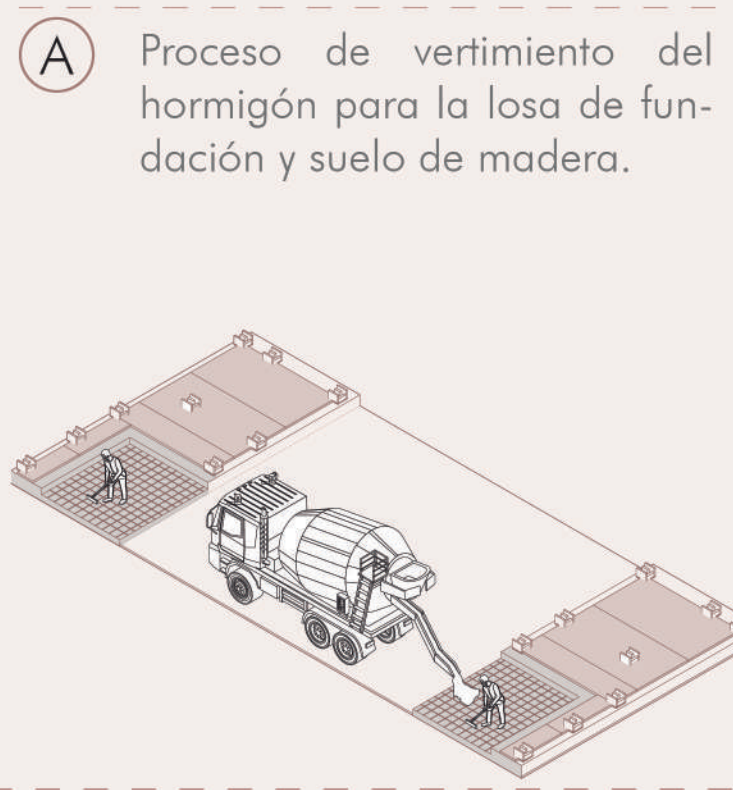
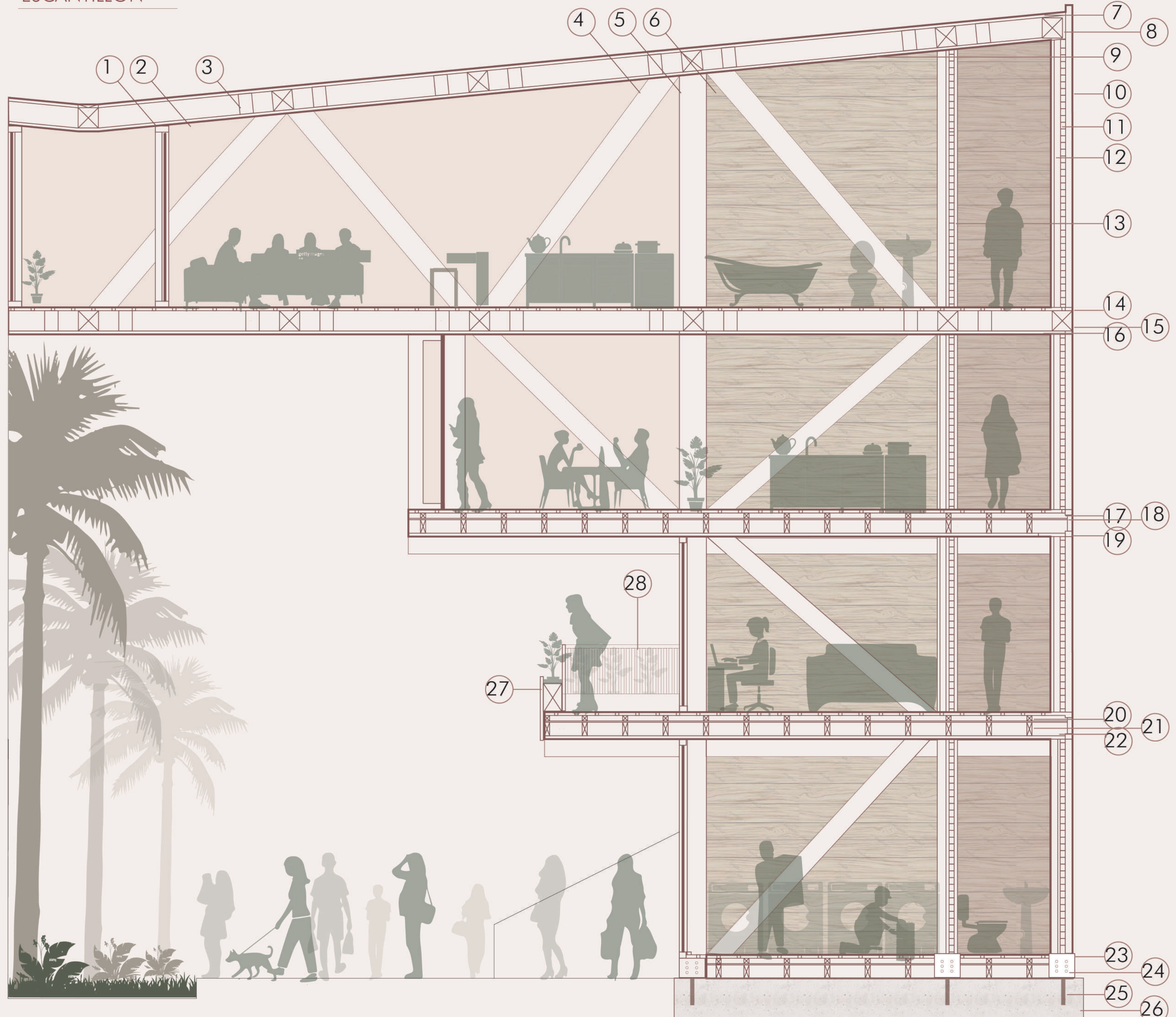


MONTAJE DE VIVIENDAS

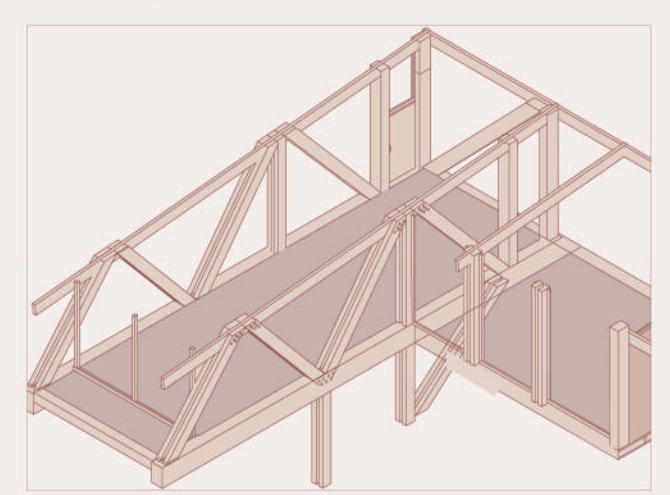


ESCANTILLÓN

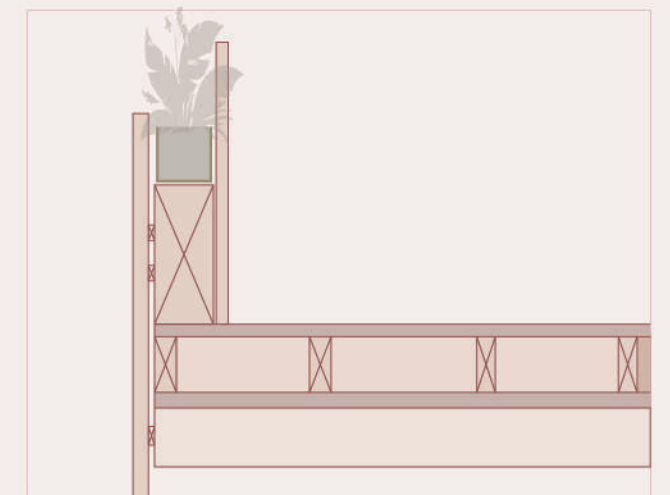


- | | | | | |
|------------------------------------|------------------------------|------------------------------------|--------------------------------------|--|
| 1- Marco de aluminio | 7- Plancha de OSB | 13- Panel CLT interior | 19- Pino bruto impregnado 2x4" | 25- Enfierradura de Herraje |
| 2- Vidrio doble con cámara de aire | 8- Viga 12x12" | 14- Piso Madera Pino Machihembrado | 20- Pino cepillado impregnado 2x2" | 26- Losa de Fundación |
| 3- Cercha de Madera 8x8" | 9- Cielo Forro Oregon 1/2" | 15- Viga Piso 12x12" | 21- Viga de Madera Pino 3x8" | 27- Palillaje inferior de madera Pino 1x2" |
| 4- Cechar de Madera 12x12" | 10- Panel CLT exterior | 16- Cielo de Forro Oregon 1/2" | 22- Envigado de Piso 3x8" | 28- Palillaje Superior de madera Pino 1x2" |
| 5- Pilar de Madera 12x12" | 11- Aislante fibre de Madera | 17- Aislante Polietileno Exp 50mm | 23- Herraje Titan deck foot anchor | |
| 6- Forro Machihembrado 3/4" | 12- Fermacell | 18- Terciado 12mm Carbonileo | 24- Pernos 1/2" con tuerca y golilla | |

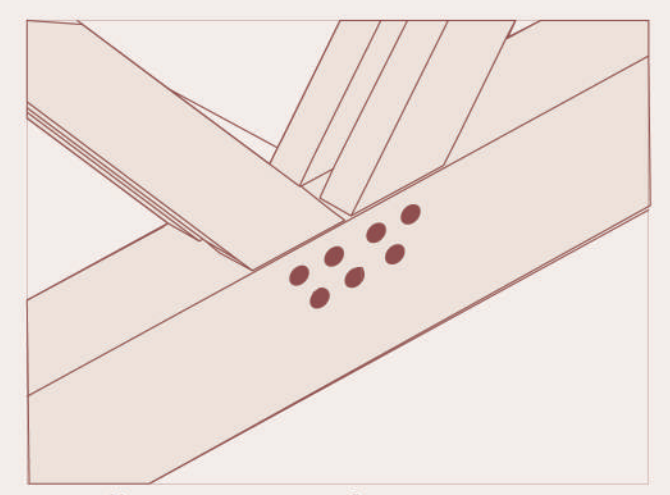
DETALLES CONSTRUCTIVOS



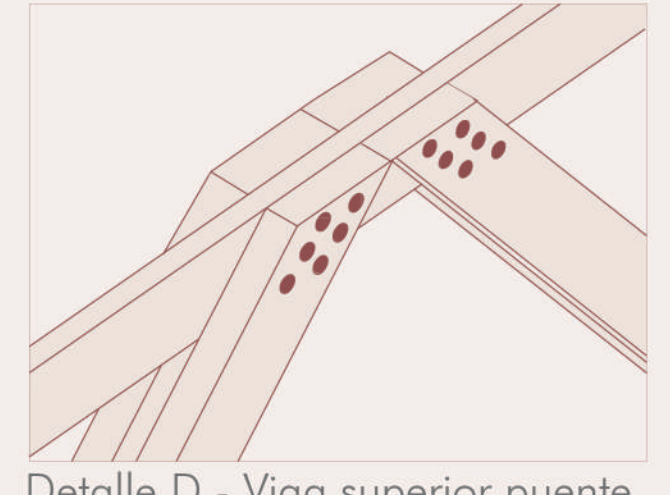
Detalle A - Sistema vivienda-puente.



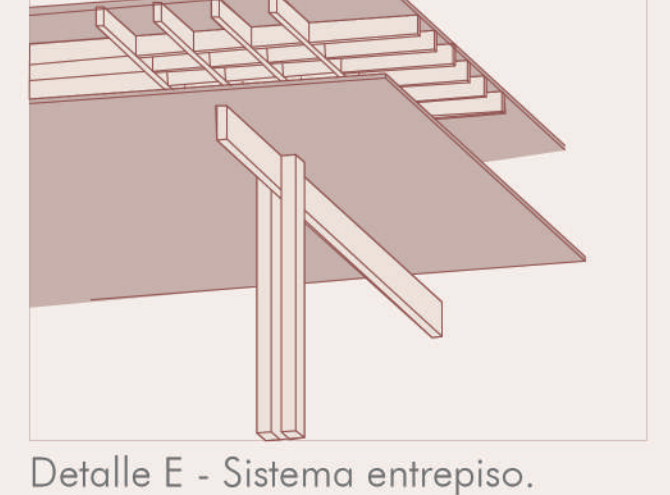
Detalle B - Jardinera balcón.



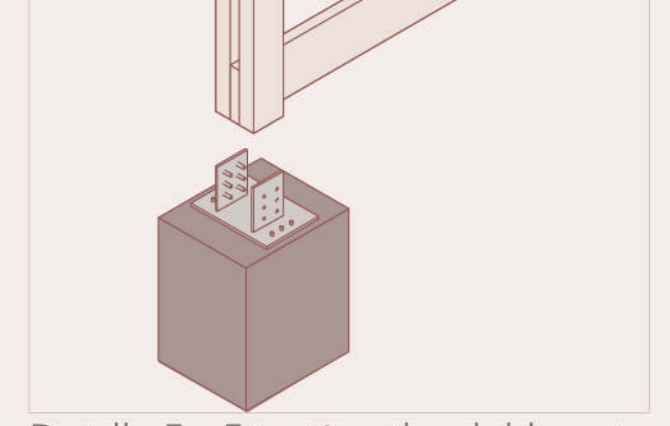
Detalle C - Viga inferior puente.



Detalle D - Viga superior puente.

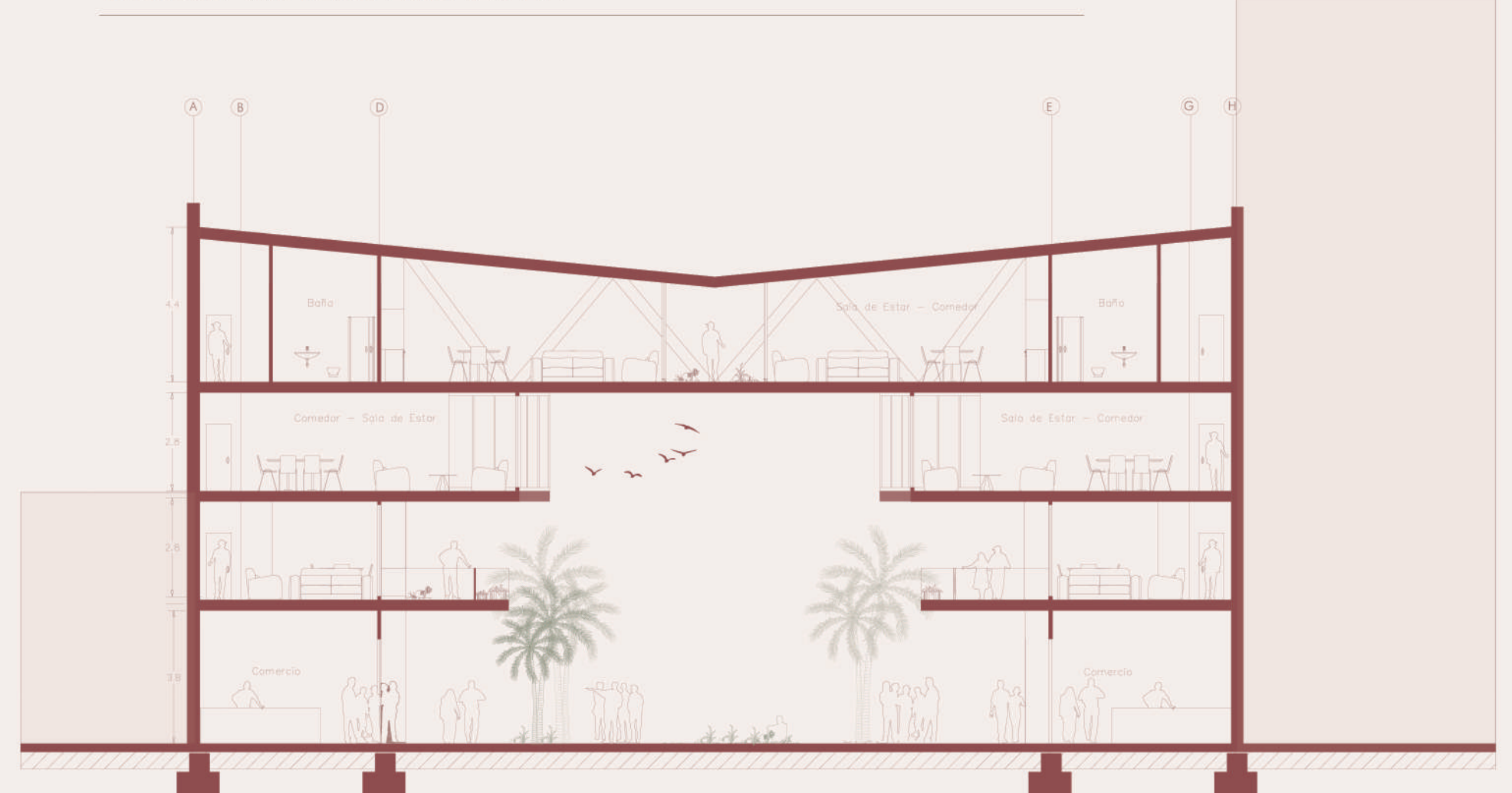


Detalle E - Sistema entrepiso.



Detalle F - Fijación pilar doble y viga.

CORTE TRANSVERSAL A-A'



CORTE TRANSVERSAL B-B'

