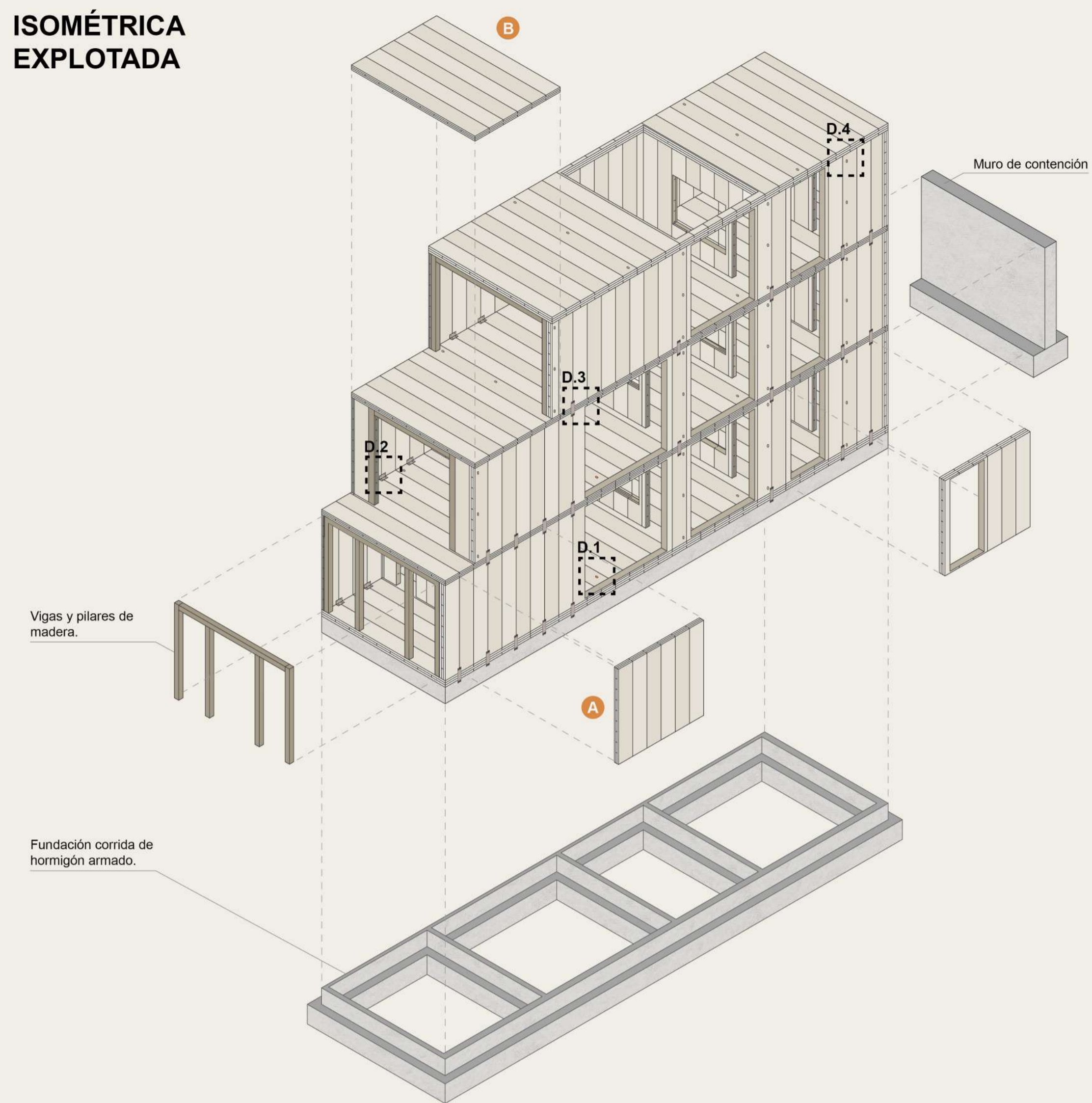
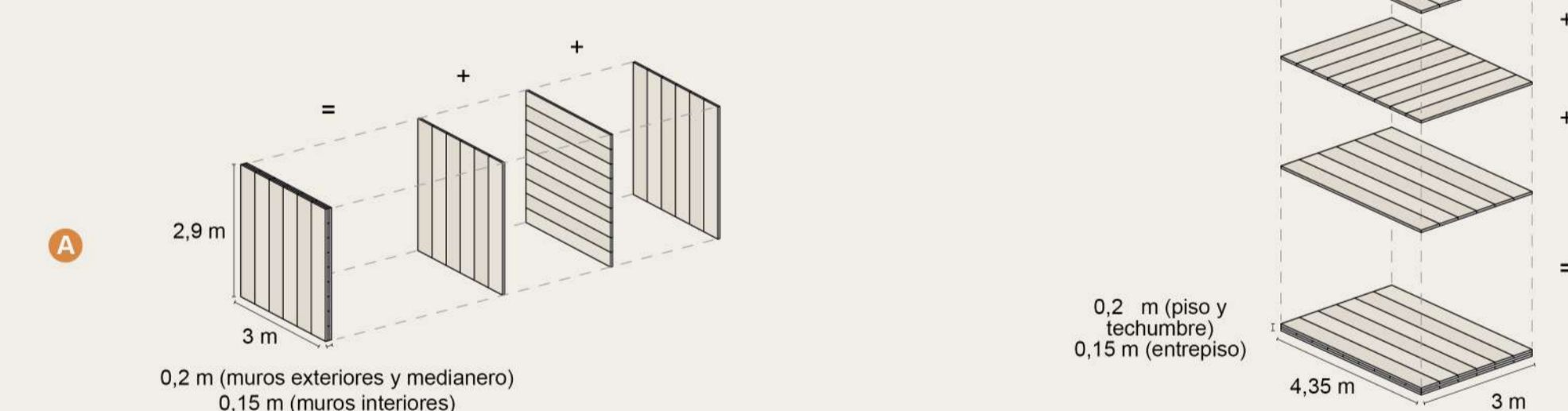


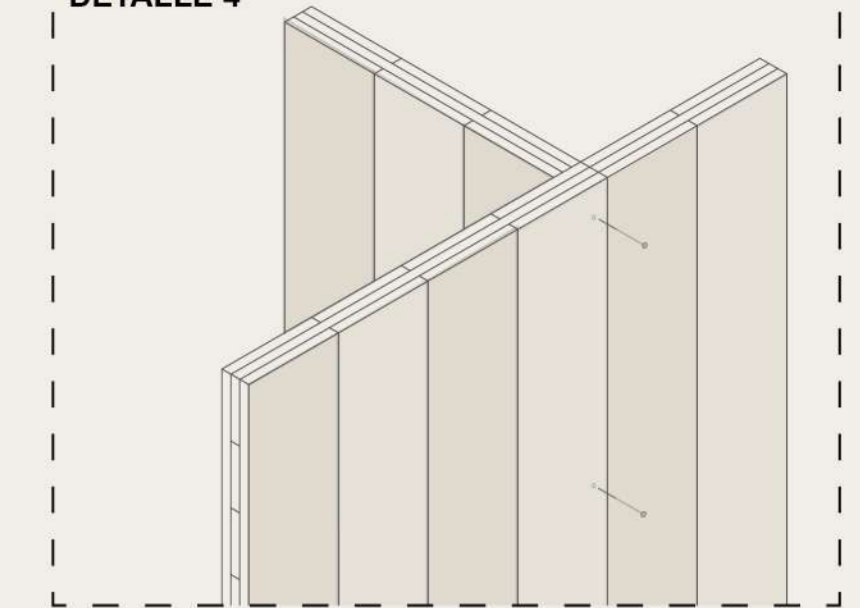
**ISOMÉTRICA EXPLOTADA**



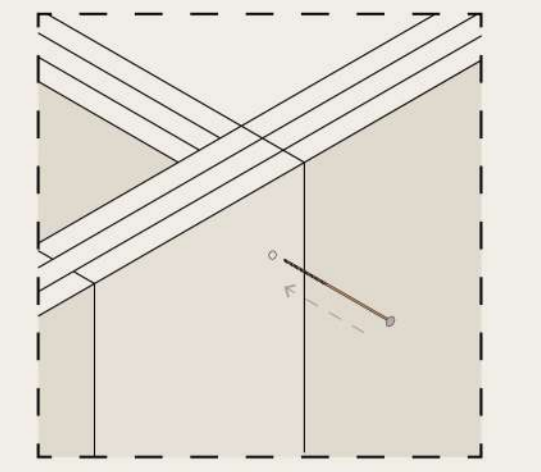
**PLANCHA DE MADERA CLT**  
 Planchas de CLT en base de 3 capas.



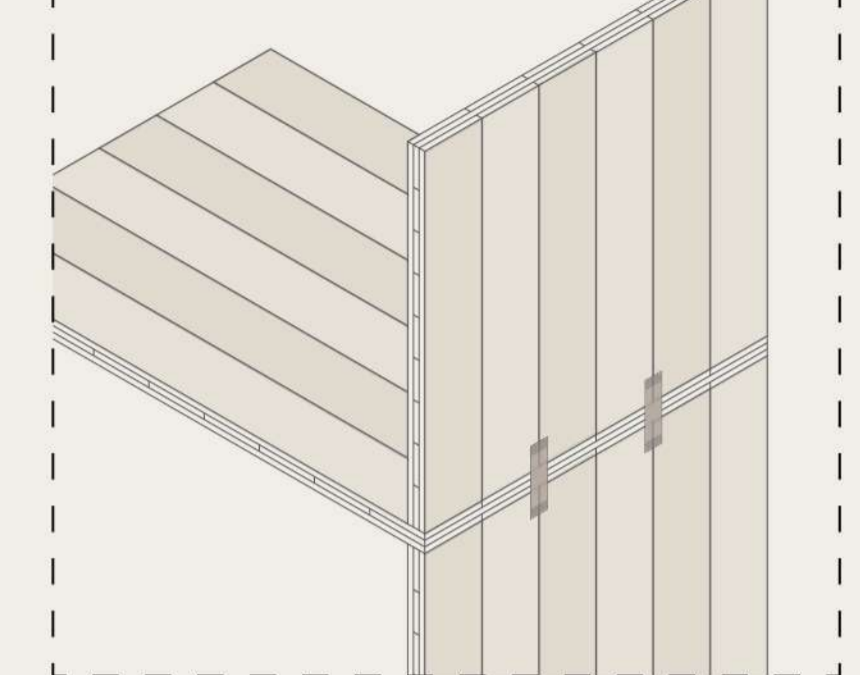
**UNIÓN ESQUINA ENTRE MUROS**  
 DETALLE 4



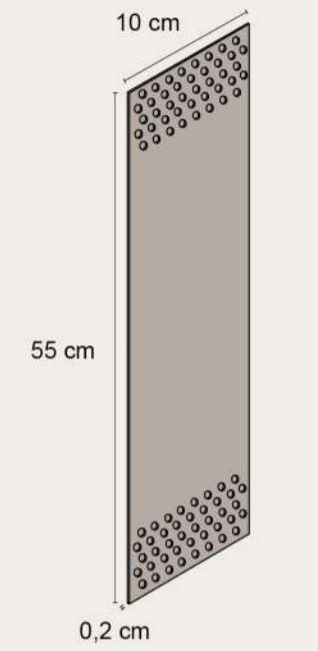
Tornillos de rosca parcial (ESCR o ESCRC).



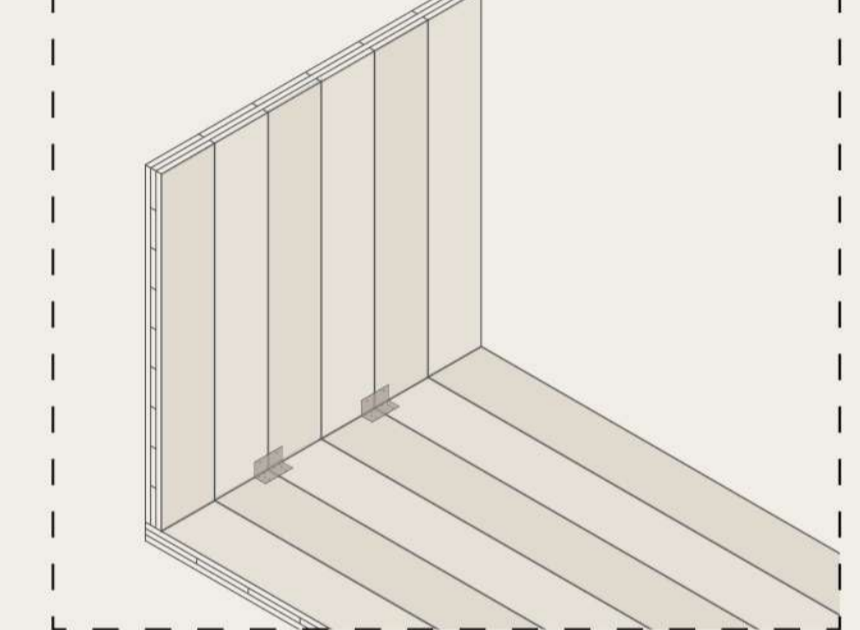
**UNIÓN MURO SOBRE MURO**  
 DETALLE 3



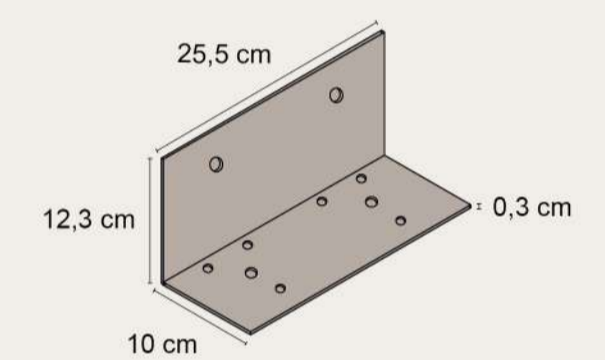
Placa perforada - PRERF.



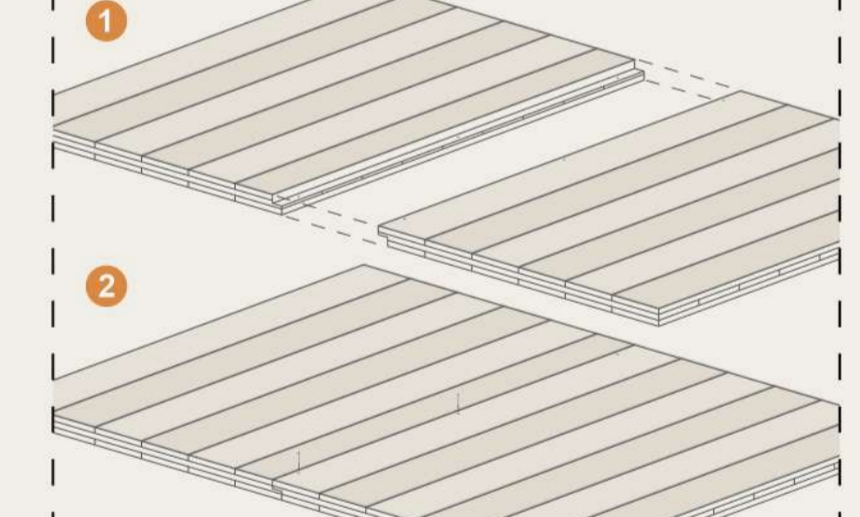
**UNIÓN MURO - PISO/ENTREPISO**  
 DETALLE 2



Escuadra reforzada - AB255HD.



**UNIÓN PLANCHAS MADERA**  
 DETALLE 1



Tornillos de rosca parcial (ESCR o ESCRC).

Piezas solapadas.

