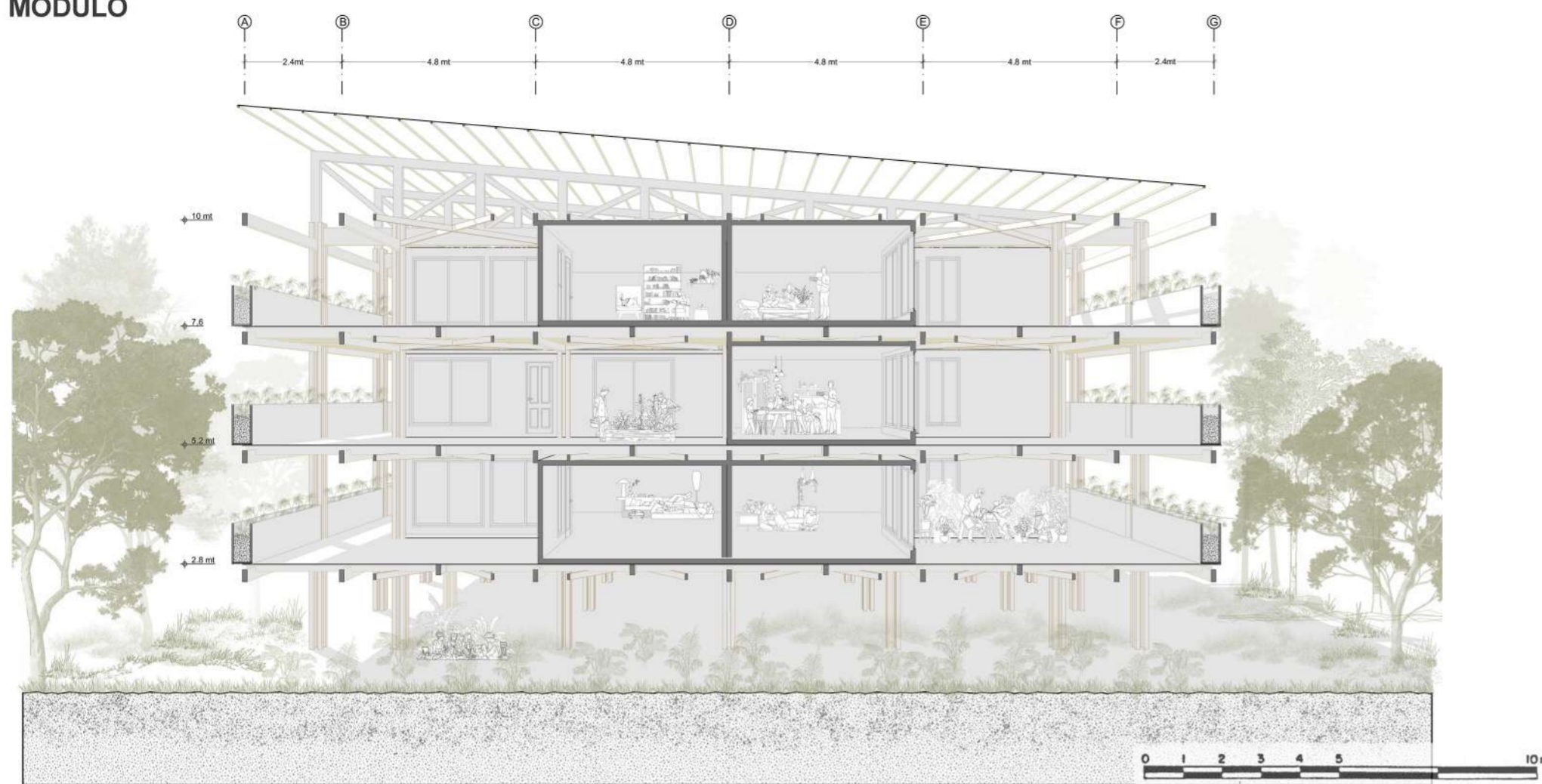


# CORTE MÓDULO



# CORTE A-A'



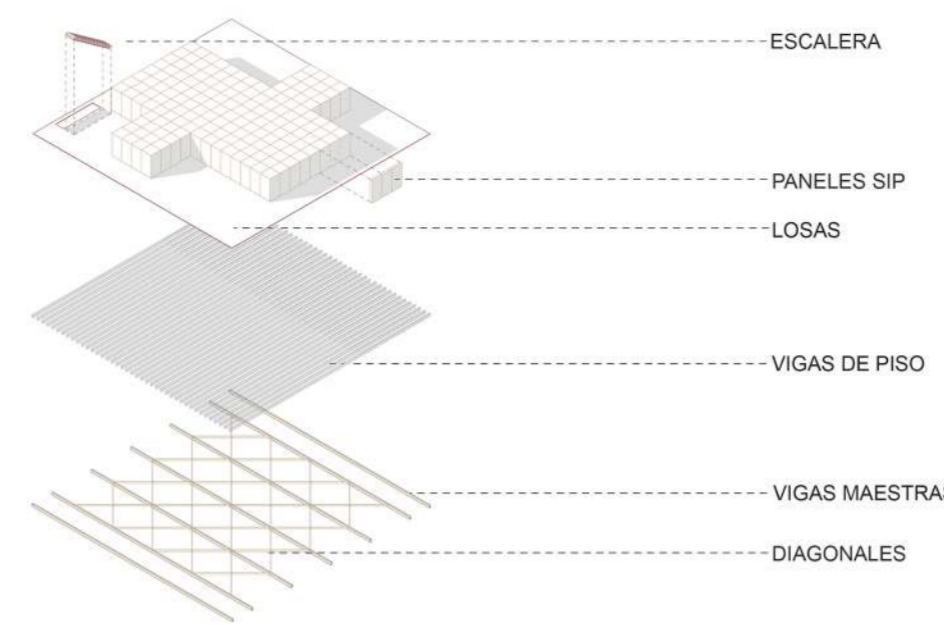
# CORTE B-B'



# CORTE C-C'



# COMPOSICIÓN POR PISO



# ESTRUCTURA ENTRAMADA

La estructura entramada se construye a base de madera de pino radiata renovable de carácter estructural y de origen local, cepillada en sus 4 caras y secada en cámara, generando una madera liviana, fácil de trabajar y con una buena retención de fijaciones, que combina la calidez de la madera de pino con la resistencia estructural que necesita el proyecto, tanto para resistir las cargas como para soportar las inclemencias del ambiente húmedo en el que se inserta.

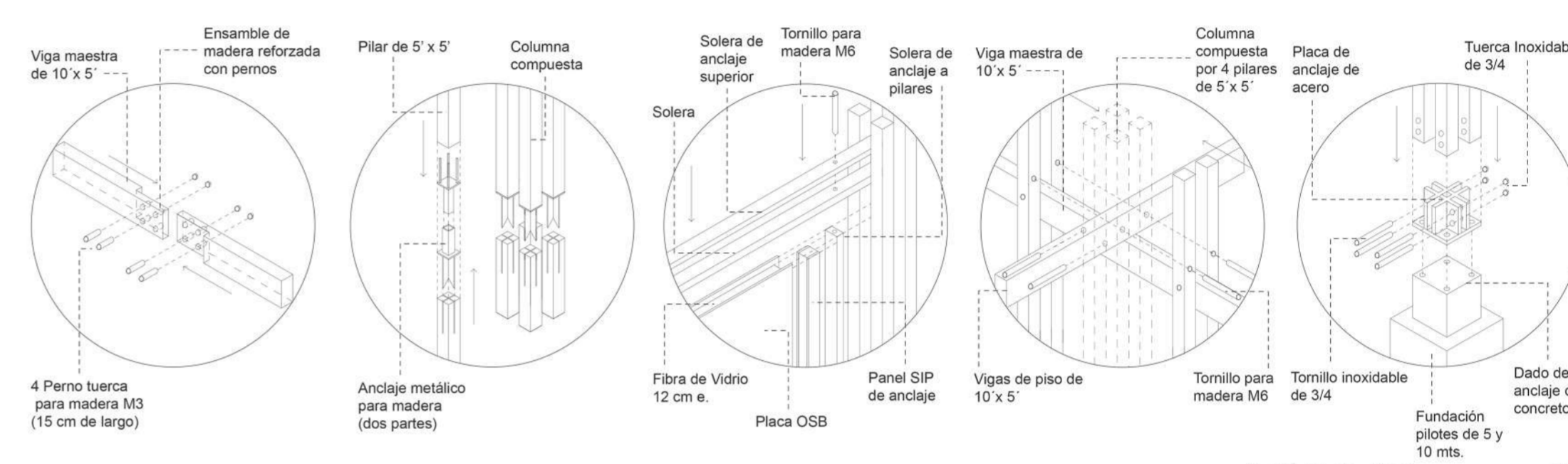
Debido a que la propuesta busca dar una mayor relevancia económica al proceso de planificación y diseño por sobre el de ejecución en terreno, la industrialización de la madera y el método de diseño utilizado resultan soluciones factibles para que se construya en un tiempo limitado, utilizando un sencillo y ligero método de montaje gracias a las propiedades de la madera, a través de ensamblajes y uniones perno-tuerca. El entramado se convierte en un conjunto de piezas predimensionadas que se articulan y ensamblan fácilmente en la obra.

El método constructivo consta principalmente de la utilización de columnas compuestas de cuatro pilares anclados a un dado de acero y este a la fundación por pilotes y zapatas corridas. Las vigas maestras se enlazan a los espacios entre las columnas generando una serie de listones de madera que tejen la estructura y envuelven los programas habitacionales.

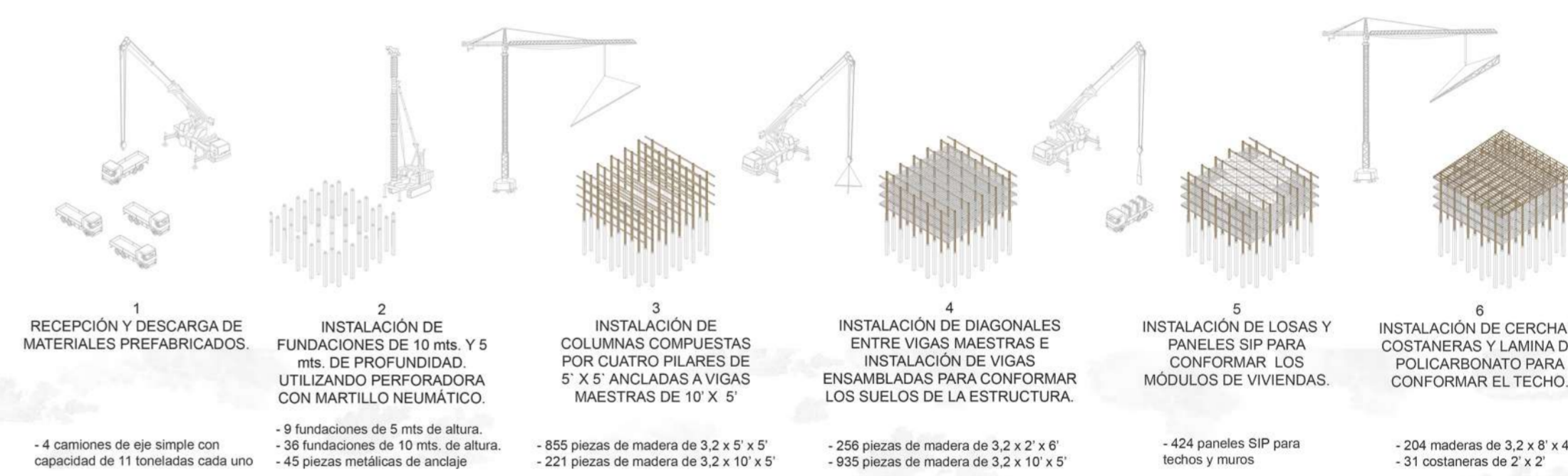
En espacialidad la propuesta busca entregar la sensación de ligereza y encapsamiento, utilizando la madera como una experiencia espacial vertical, similar a un bosque que se eleva del piso generando sombra a su base y creciendo verticalmente hacia arriba en busca de luz y extensión.

ESC 1:500

# COMPONENTES Y SISTEMAS DE UNIÓN



# PROCESOS DE CONSTRUCCIÓN Y MONTAJE



- 4 camiones de eje simple con capacidad de 11 toneladas cada uno
- 9 fundaciones de 5 mts de altura.  
- 36 fundaciones de 10 mts. de altura.  
- 45 piezas metálicas de anclaje
- 855 piezas de madera de 3,2 x 5' x 5'  
- 221 piezas de madera de 3,2 x 10' x 5'
- 256 piezas de madera de 3,2 x 2' x 6'  
- 935 piezas de madera de 3,2 x 10' x 5'
- 424 paneles SIP para techos y muros
- 204 maderas de 3,2 x 8' x 4'  
- 31 costaneras de 2' x 2'