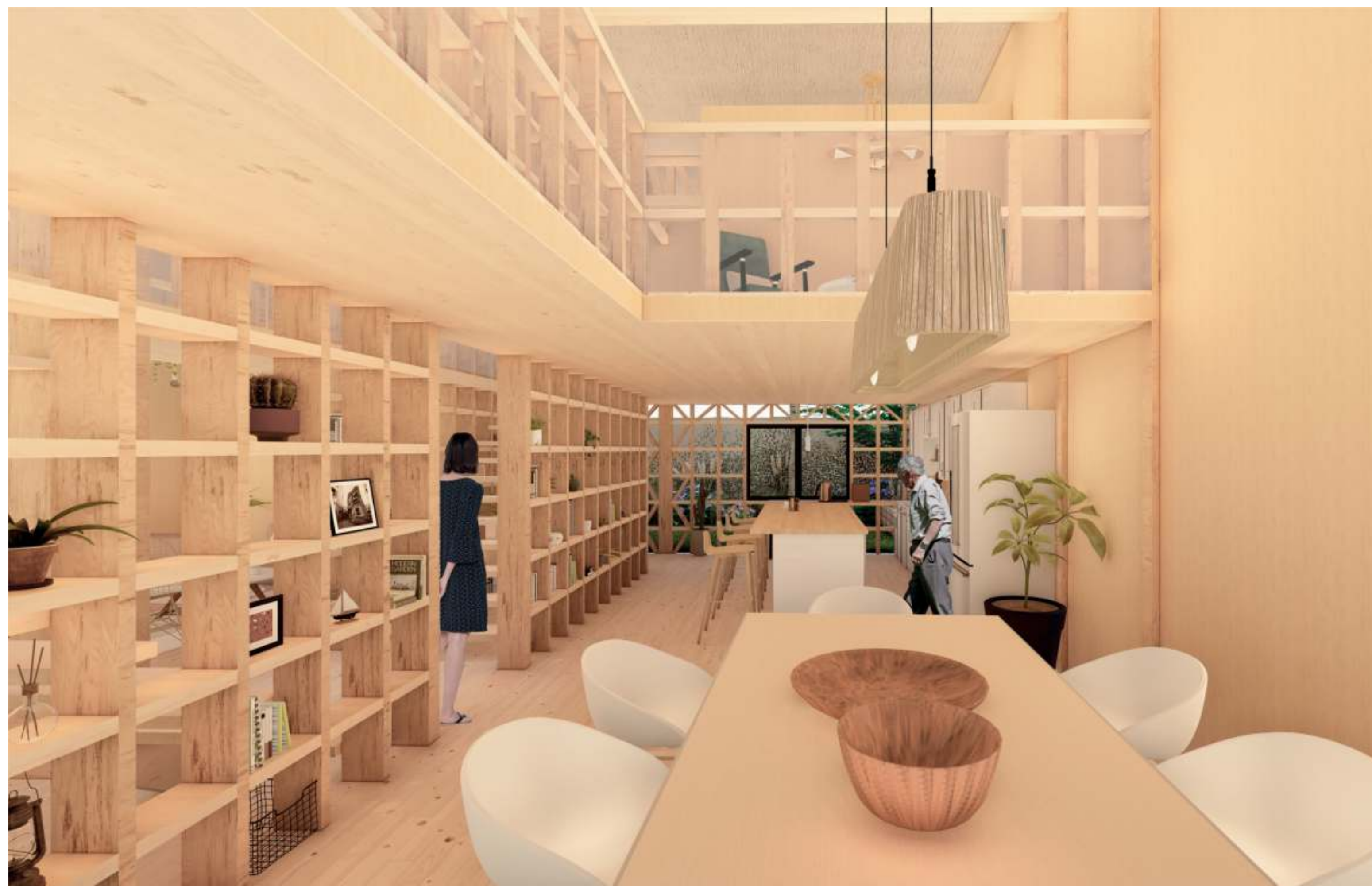
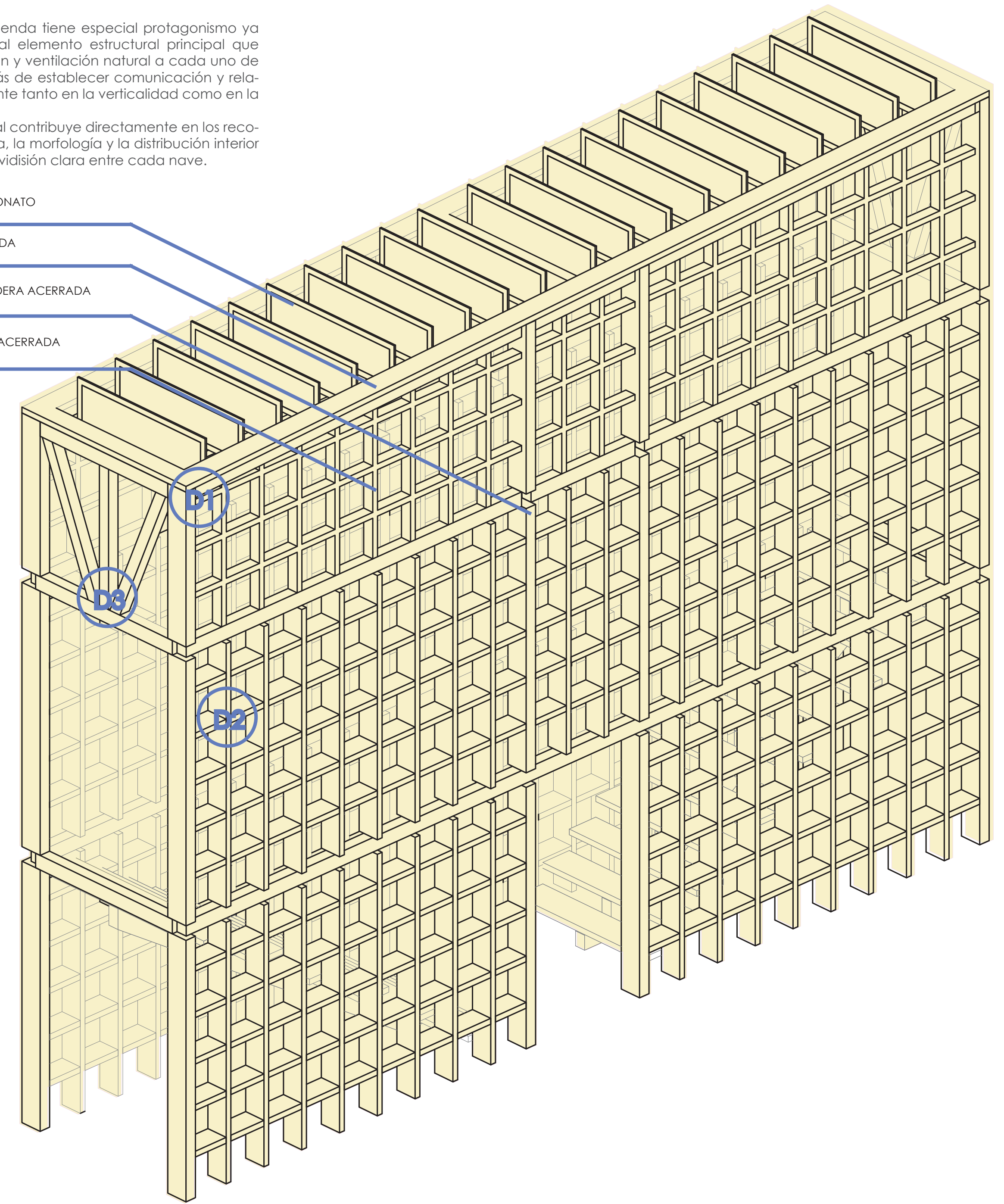


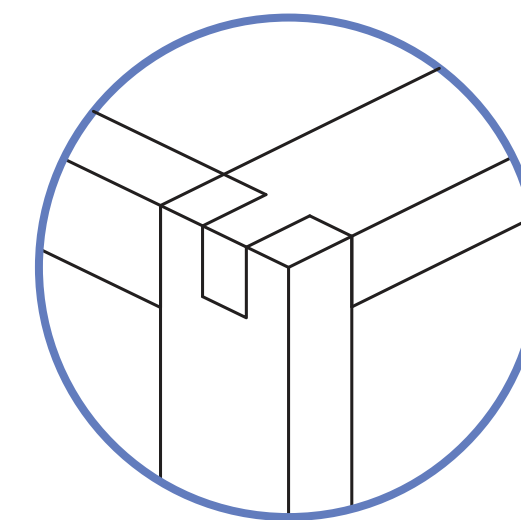


El núcleo de la vivienda tiene especial protagonismo ya que corresponde al elemento estructural principal que nutre de iluminación y ventilación natural a cada uno de los recintos, además de establecer comunicación y relacionar espacialmente tanto en la verticalidad como en la horizontalidad.
Esta pieza esencial contribuye directamente en los recorridos de la vivienda, la morfología y la distribución interior permitiendo una división clara entre cada nave.

- PESTAÑA DE POLICARBONATO
110X40
- VIGA MADERA ACERRADA
5X2"
- PILAR COMPUESTO MADERA ACERRADA
8X4"
- PIE DERECHO MADERA ACERRADA
2X4"

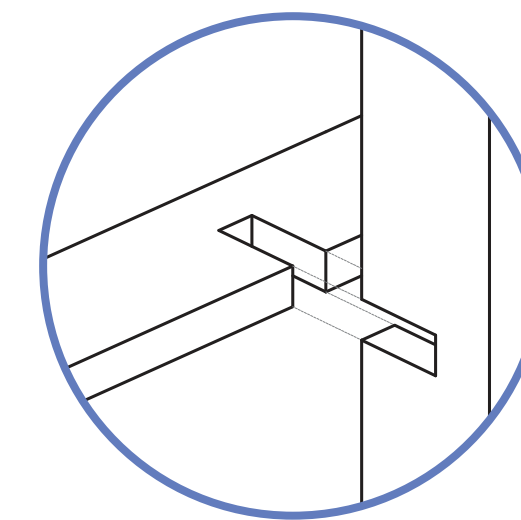


DETALLE 1



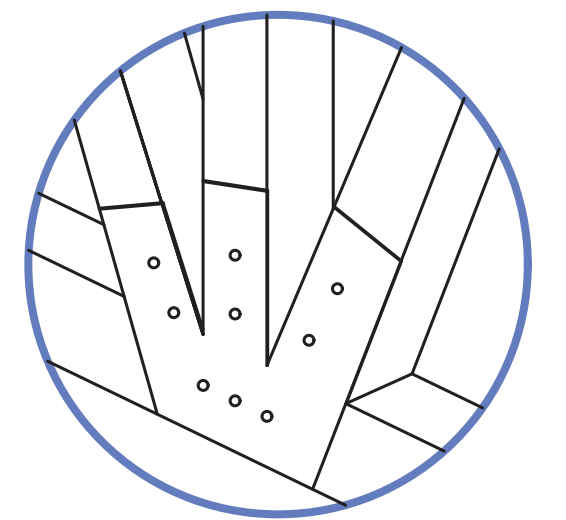
Unión de pilar y viga mediante ensamble

DETALLE 2



Unión de entramado pie derecho mediante ensamble

DETALLE 3



Unión en cerca pretina metálica 4mm con tornillo 1 1/2"