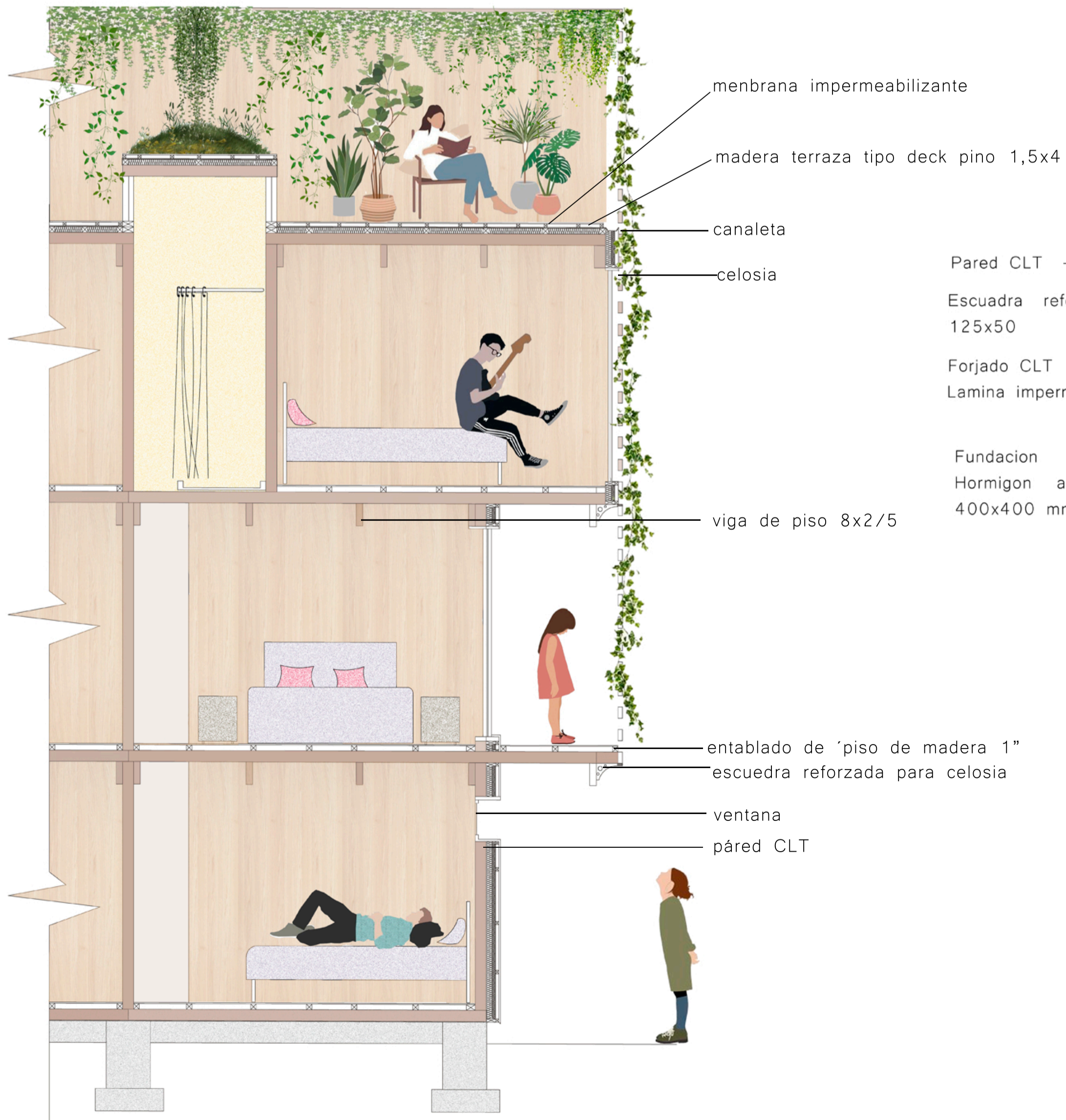




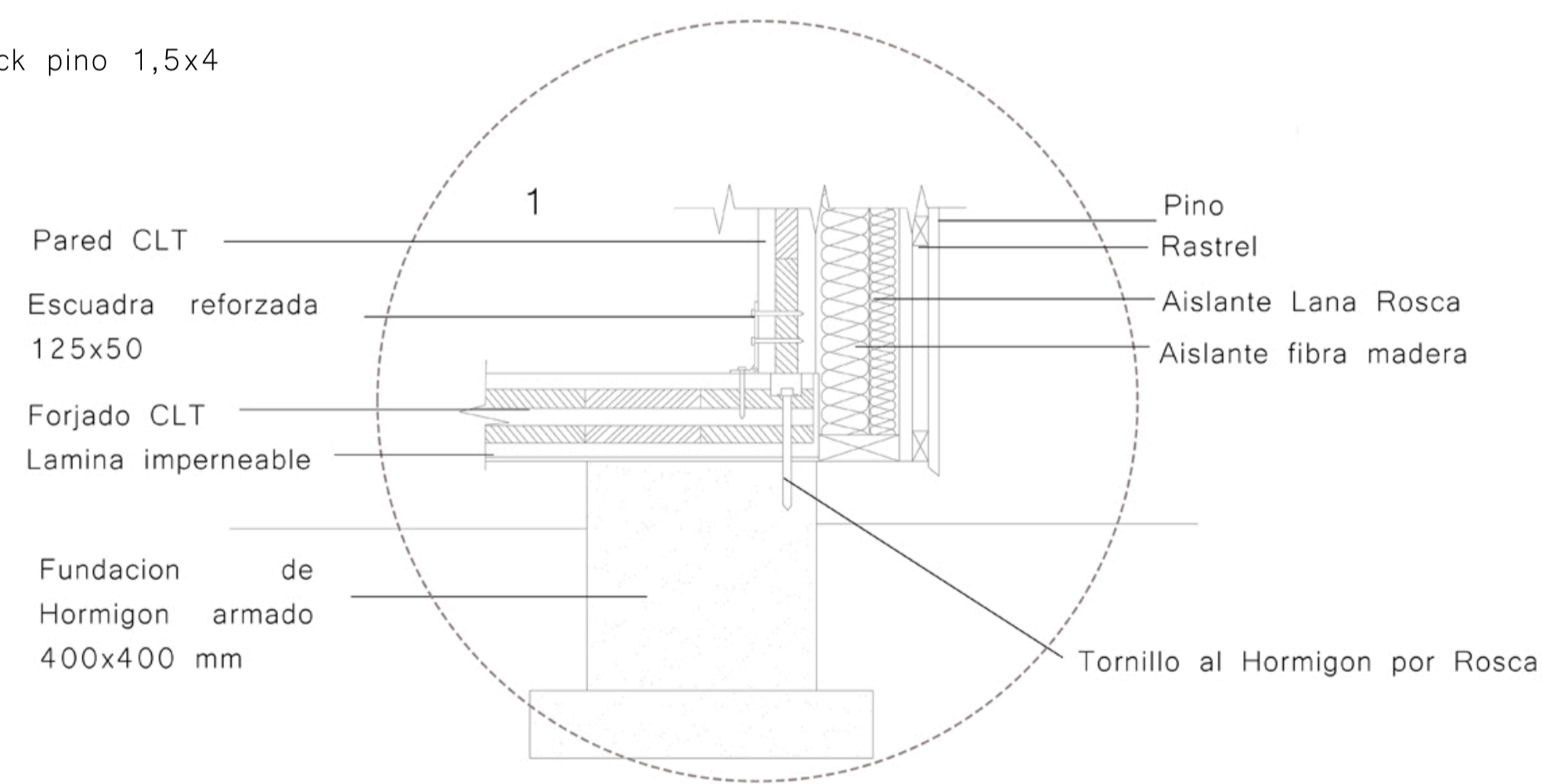
Fachada trasera



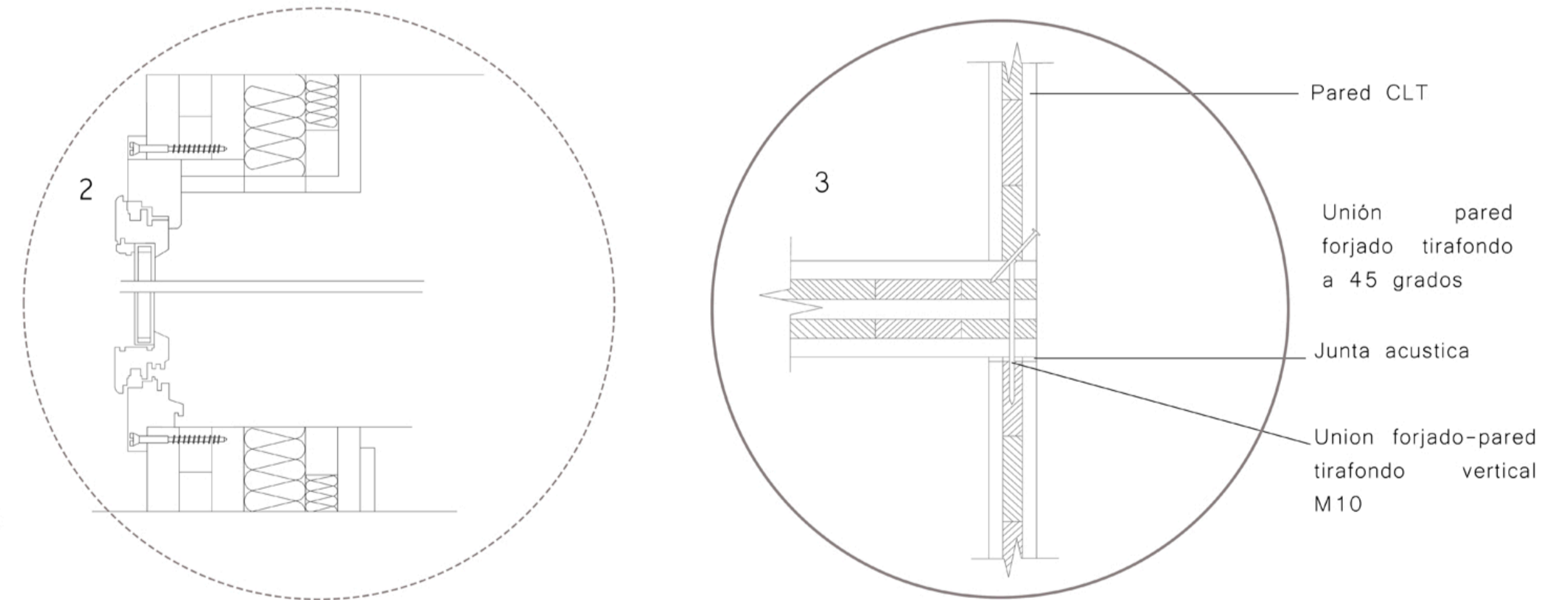
ESCANTILLON



Arranque de forjado CLT sobre dado de hormigon



Unión pared CLT con forjado CLT



Envolvente verde autosustentable

- 1° filtro de aguas grisis en piscina natural
- 2° captacion de aguas filtrada
- 3° Riego por goteo

