

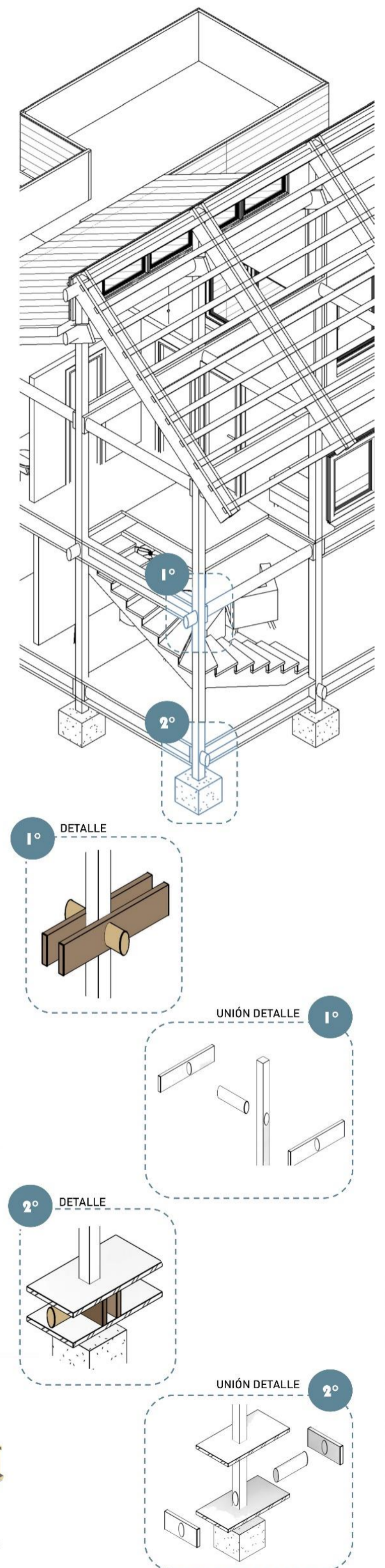
# PATIO COMÚN

DETALLES CONSTRUCTIVOS



PROCESO DE ARMADO

- 1 CIMENTOS
- 2 PILARES
- 3 VIGAS PERFORADAS
- 4 VIGAS TECHO
- 5 VIGAS PASANTES
- 6 MUROS INTERIORES CLT + LAS COSTANERAS
- 7 MURO EXTERIOR TÉCNICA YAKISUGI + LA CUBIERTA
- 8 INSTALACIÓN DE PUERTAS Y VENTANAS + HUERTO



ESCANTILLÓN  
ESC 1:20

