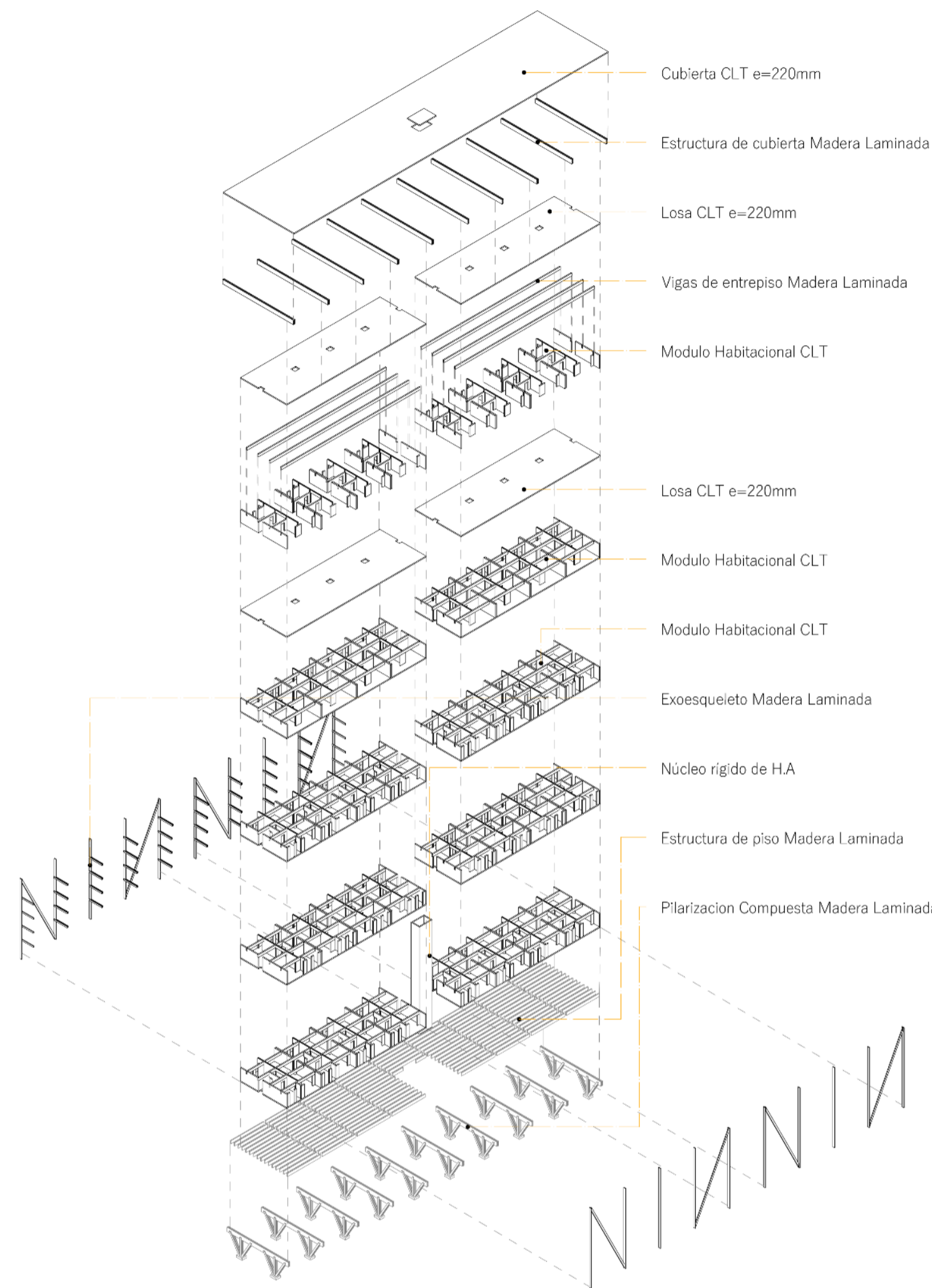


AXONOMÉTRICA ESTRUCTURAL EXPLOTADA



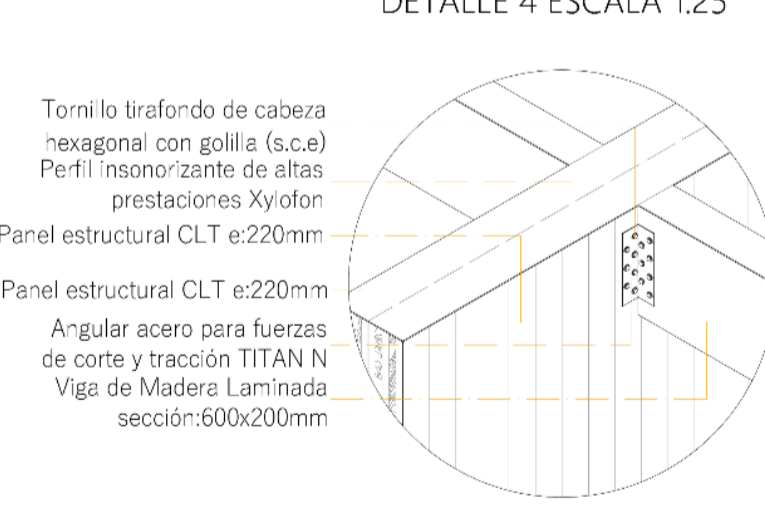
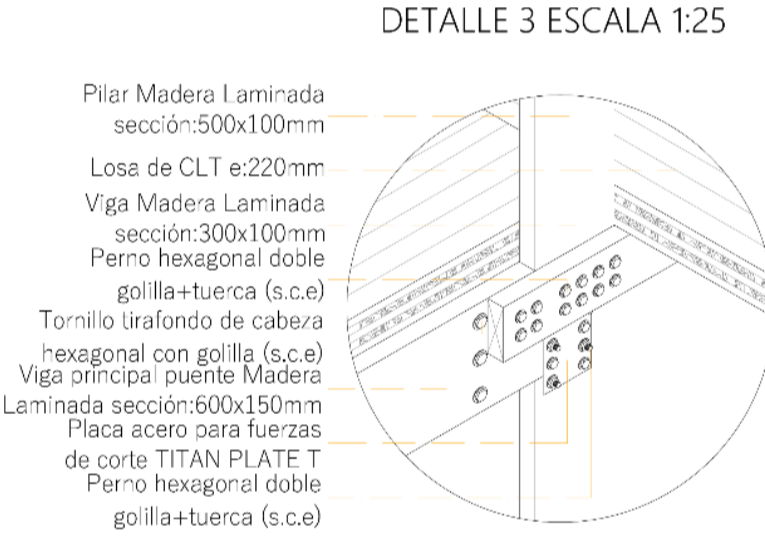
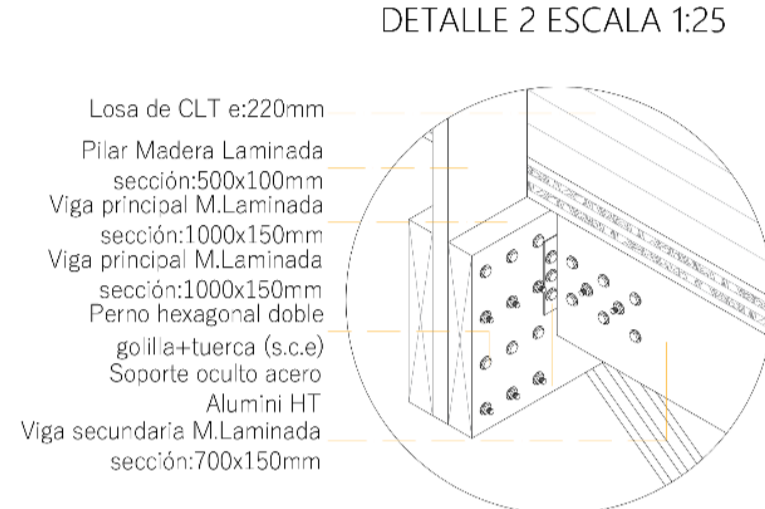
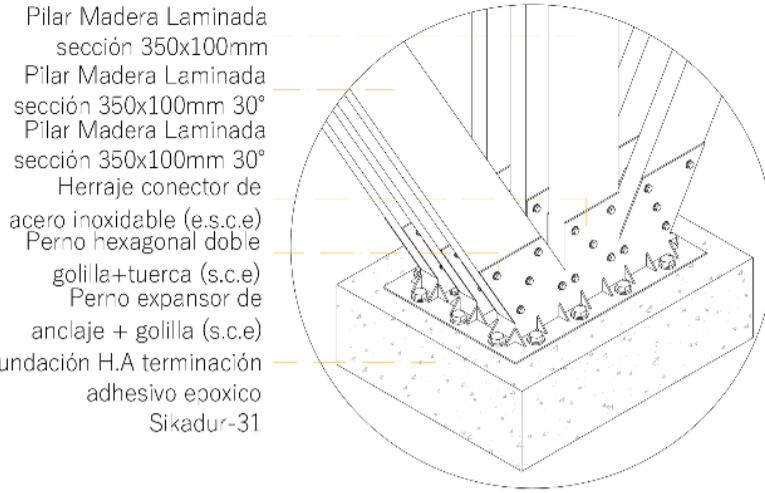
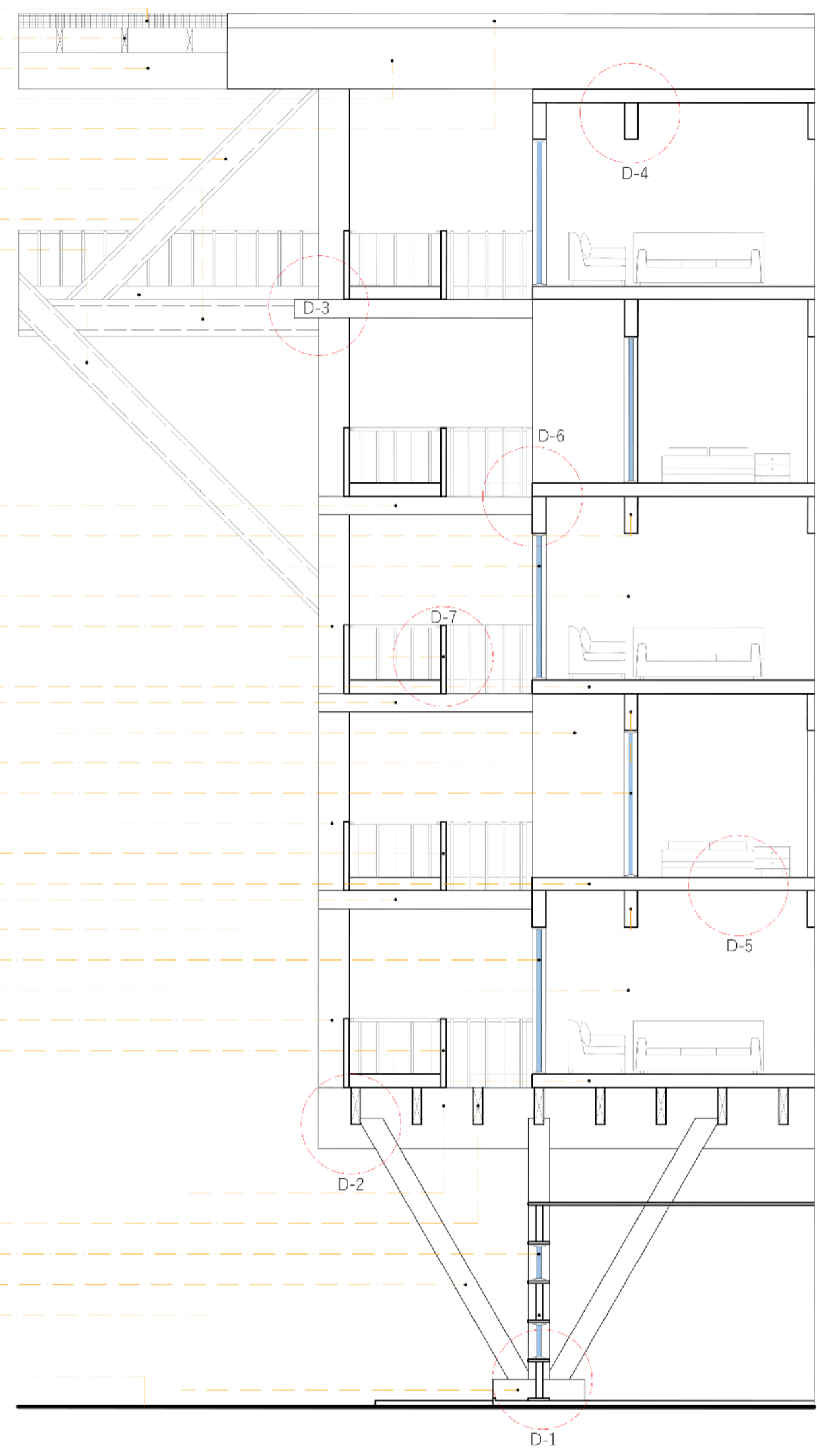
- Cubierta CLT e=220mm
- Estructura de cubierta Madera Laminada
- Losa CLT e=220mm
- Vigas de entresuelo Madera Laminada
- Modulo Habitacional CLT
- Losa CLT e=220mm
- Modulo Habitacional CLT
- Modulo Habitacional CLT
- Exoesqueleto Madera Laminada
- Núcleo rígido de H.A
- Estructura de piso Madera Laminada
- Pilarización Compuesta Madera Laminada

- Sistema Danpalon de policarbonato modular
- Vigueta de cubierta puente Madera Laminada sección:400x100mm
- Viga de cubierta puente Madera Laminada sección:600x150mm
- Viga principal de cubierta Madera Laminada sección:1000x150mm
- Losa de cubierta madera CLT e:220mm i:3% impermeabilizada
- Arrostramiento puente 30° Madera Laminada sección:500x100mm
- Viga principal puente Madera Laminada sección:600x150mm
- Losa transitable madera CLT 5 capas e:220mm
- Pilar puente 45° Madera Laminada sección:500x150mm

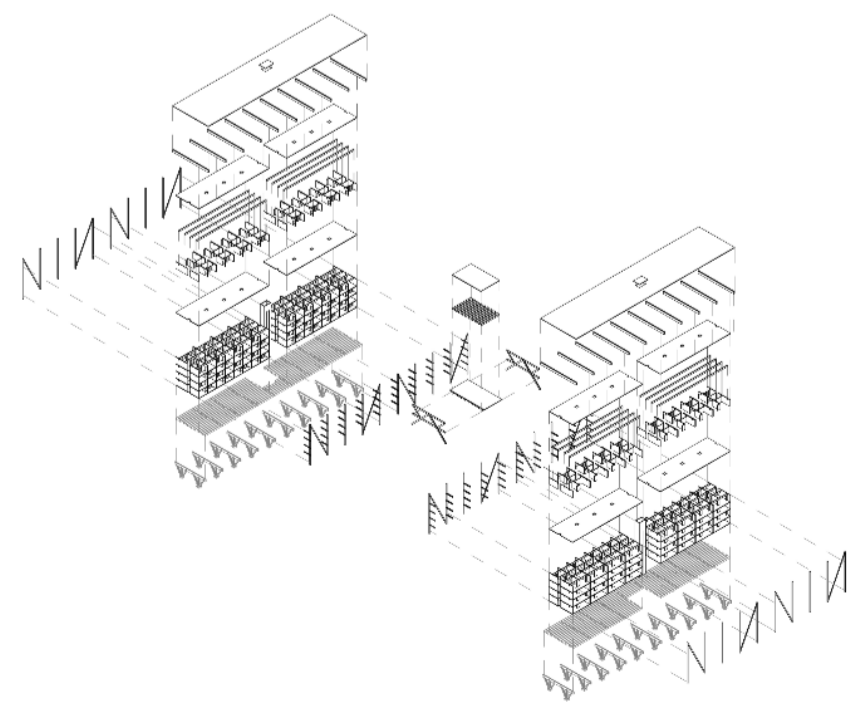
- Viga Madera Laminada sección:300x100mm
- Viga Madera Laminada sección:600x200mm
- Ventana termopanel pivotante PVC
- Muro estructural madera CLT e:220mm
- Pilar Madera Laminada sección:500x100mm
- Baranda compuesta madera/acero h:900mm
- Losa madera CLT 5 capas e:220mm
- Viga Madera Laminada sección:300x100mm
- Muro estructural madera CLT e:220mm
- Viga Madera Laminada sección:600x200mm
- Ventana termopanel pivotante PVC
- Pilar Madera Laminada sección:500x100mm
- Baranda compuesta madera/acero h:900mm
- Losa madera CLT 5 capas e:220mm
- Viga Madera Laminada sección:300x100mm
- Viga Madera Laminada sección:600x200mm
- Ventana termopanel pivotante PVC
- Muro estructural madera CLT e:220mm
- Pilar Madera Laminada sección:500x100mm
- Baranda compuesta madera/acero h:900mm
- Losa madera CLT 5 capas e:220mm

- Viga principal Madera Laminada sección:1000x150mm
- Viga secundaria Madera Laminada sección:700x150mm
- Ventana/mostrador
- Pilar compuesto Madera Laminada sección:350x100mm
- Panel horizontal madera CLT 120mm
- Fundación H.A
- Nivel de terreno construido

ESCANTILLÓN SECCIÓN A-A' ESCALA 1:50

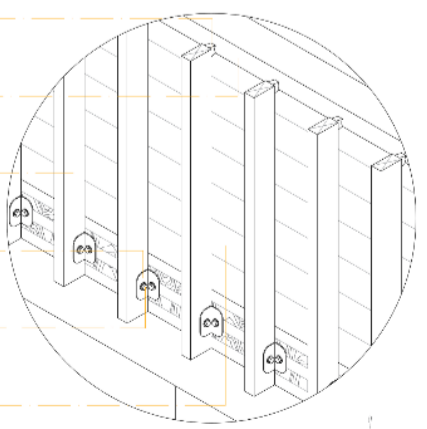


AXONOMÉTRICA GENERAL EXPLOTADA



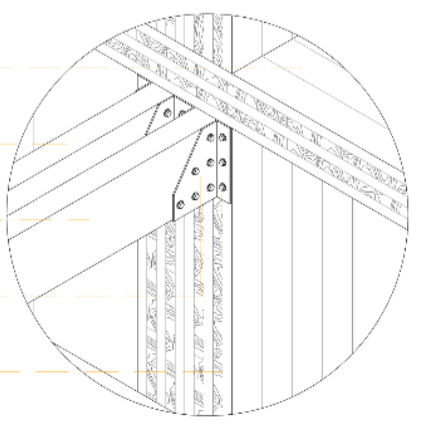
DETALLE 7 ESCALA 1:25

- Conector tubo acero inoxidable
- Pasamanos acero inoxidable d:38mm
- Pilar madera de pino cepillada sección: 41x90mm
- Conector metálico tipo L para madera
- Perno hexagonal doble golilla+tuerca (s.c.e)
- Losa de CLT e:220mm



DETALLE 6 ESCALA 1:25

- Losa de CLT e:220mm
- Viga de Madera Laminada sección:300x100mm
- Viga de Madera Laminada sección:300x100mm
- Estribo metálico de alas externas BSA (e.s.c.e)
- Tornillo tirafondo de cabeza hexagonal con golilla (s.c.e)



DETALLE 5 ESCALA 1:25

- Losa de CLT e:220mm
- Tornillo autopercutor de cabeza Truss (s.c.e)
- Unión dentada con adhesivo epoxico bicomponente Xepox

